

OFÍCIO Nº 285 - 2023

Ouro Preto, 01 de novembro de 2023.

À Câmara de Vereadores de Ouro Preto - CMOP

A/C. Sr. José Geraldo Muniz (Zé do Binga)

Presidente

Enviado por correspondência eletrônica: debora@cmop.mg.gov.br

ASSUNTO: Resposta à Representação nº 254/2023

REFERÊNCIA: Representação nº 303/2022, Ofício Saneouro nº 338/2022

Prezado,

A **OURO PRETO SERVIÇOS DE SANEAMENTO S.A. – SANEOURO**, concessionária dos serviços públicos de água e esgoto, com sede na Cidade de Ouro Preto, Estado de Minas Gerais, situada à Av. Juscelino Kubitscheck, nº 717, Loja 3, Bairro: Vila Itacolomi, inscrita sob o CNPJ nº 35.198.517/0001-11, respeitosamente, vem por meio deste oferecer resposta à Representação em epígrafe.

Cumpre-nos inicialmente recordar que, ao contrário do afirmado pelo vereador Júlio Góri no documento em questão, que a Saneouro se manifestou, no ano de 2022, por meio do Ofício nº 338, protocolado no dia 09 de novembro, quanto aos questionamentos feitos por meio da Representação nº 303/2022, acerca da procedência e confiabilidade dos hidrômetros instalados pela Concessionária em todo Município. Anexo ao presente documento a Saneouro reencaminha cópia do referido Ofício para conhecimento, Anexo.

A Concessionária recorda que dentre a documentação enviada à época foram encaminhados documentos que atestam a regularidade dos equipamentos utilizados para medição de água consumida (hidrômetros) instalados pela Concessionária, perante o Instituto Nacional de Metrologia, Normalização e Qualidade Industrial INMETRO.

SANEOURO

Av. Juscelino Kubitscheck, 717 - Loja 3 | Vila Itacolomi
CEP: 35400-000 | Ouro Preto – MG | Brasil | +55 (31) 3350-9000
saneouro@gsinima.com.br



Conforme laudos técnicos de aferição apresentados, pode-se verificar que cada um dos equipamentos adquiridos pela Concessionária passou cautelarmente pela verificação metrológica laboratorial do fabricante, procedimento este que segue as portarias normativas técnicas.

Conforme se comprova, portanto, no aspecto legal e técnico não há o que se questionar a respeito dos equipamentos de medição empregados na Concessão dos serviços públicos de abastecimento de água de Ouro Preto, posto que são aprovados e fabricados em estrita conformidade às normativas do órgão público competente e que, além de serem equipamentos novos, detêm laudo de aferição válido e que confere veracidade às suas medições.

Nada mais havendo a se tratar, me despeço e me coloco à disposição para qualquer esclarecimento que se fizer necessário.

Atenciosamente,



Evaristo Bellini

Superintendente

Evaristo Bellini

Superintendente

CPF: 490.619.256-49

ANEXO

PROTOCOLO OFÍCIO SANEOURO Nº 338-2022

(ENVIADO EM 09/11/2022)

SANEOURO

Av. Juscelino Kubitscheck, 717 - Loja 3 | Vila Itacolomi
CEP: 35400-000 | Ouro Preto – MG | Brasil | +55 (31) 3350-9000
saneouro@gsinima.com.br



OFÍCIO Nº 338 - 2022

CÓPIA

Ouro Preto, 08 de novembro de 2022.

À Câmara de Vereadores de Ouro Preto - CMOP

A/C. Sr. Luiz Gonzaga

Presidente

Câmara Municipal de Ouro Preto

Protocolo

Nº 37777

Correspondência Recebida

Em 09/11/22

Ass. VERA Hs e 12h54 Min

ASSUNTO: Resposta à Representação nº 303/2022

REFERÊNCIA: Informações sobre regularidade de hidrômetros

Prezado,

A **OURO PRETO SERVIÇOS DE SANEAMENTO S.A. – SANEOURO**, concessionária dos serviços públicos de água e esgoto, com sede na Cidade de Ouro Preto, Estado de Minas Gerais, situada à Av. Juscelino Kubitschek, nº 717, Loja 3, Bairro: Vila Itacolomi, inscrita sob o CNPJ nº 35.198.517/0001-11, respeitosamente, vem por meio deste oferecer resposta à Representação em epígrafe.

Em atenção aos questionamentos feitos por esta Câmara de Vereadores acerca de regularidade técnica dos hidrômetros instalados pela SANEOURO em todo município de Ouro Preto para aferição do efetivo volume de água consumido, a Concessionária encaminha, Ofício nº 333-2022, ANEXO I, enviado ao PROCON Ouro Preto que trata de esclarecimentos de mesma natureza.

Nada mais havendo a se tratar, me despeço e me coloco à disposição para qualquer esclarecimento que se fizer necessário.

Atenciosamente,



Evaristo Bellini
Superintendente

SANEOURO

Av. Juscelino Kubitschek, 717 - Loja 3 | Vila Itacolomi
CEP: 35400-000 | Ouro Preto – MG | Brasil | +55 31 3550-0000
saneouro@gsinima.com.br

Evaristo Bellini
Superintendente

CPF: 490.619.256-49

ANEXOS OFÍCIO SANEOURO N° 333-2022

SANEOURO

Av. Juscelino Kubitscheck, 717 - Loja 3 | Vila Itacolomi
CEP: 35400-000 | Ouro Preto – MG | Brasil | +55 (31) 3350-9000
saneouro@gsinima.com.br

APRESENTAÇÃO ACCELL

SANEOURO

Av. Juscelino Kubitscheck, 717 - Loja 3 | Vila Itacolomi
CEP: 35400-000 | Ouro Preto – MG | Brasil | +55 (31) 3350-9000
saneouro@gsinima.com.br

ACCCEL

Água. Energia. Gás. Smart Solutions.
Soluções para um futuro inteligente!



ACCEL

Somos a Accell Solutions, líder em gestão inteligente de água, energia e gás e pioneiros na gestão de medição individual de água e gás em apartamentos, condomínios residenciais, industriais e empresariais.

Unindo **inovação e gestão inteligente**, nossas soluções combinam ecotecnologia, facilidade de uso e economia de recursos naturais.

Nosso compromisso é aplicar modernidade com produtos e serviços nas áreas de **smart utilities**, além do promissor mercado de **smart solutions**.



NOSSA HERANÇA

Nasce a Accell, empresa formada a partir da aquisição dos ativos da Itron na América Latina tornando-se Distribuidor Líder para a região

A unidade de Sumaré se une à divisão de água localizada em Americana

Aquisição da Actaris pela Itron

Construção da fábrica localizada em Campinas 10.000 m²

Fundação da Companhia Brasileira de Medidores



1946

1970

1981

2001

2007

2010

2014

2018

2020



Criação da Schlumberger S/A
Em 1973, surge o primeiro medidor monofásico FX

Criação da Actaris

Transferência da fábrica de Campinas para Sumaré

Itron adquire a Silver Spring Networks para impulsionar a inovação e o crescimento nos setores de redes inteligentes, cidade inteligente e Internet das coisas. Soluções em rede, comunicações, iluminação de rua e automação de distribuição são adicionadas.

ONDE ESTAMOS

A Accell Solutions tem forte presença em toda a América Latina com produtos e serviços nas áreas de água, energia e gás.

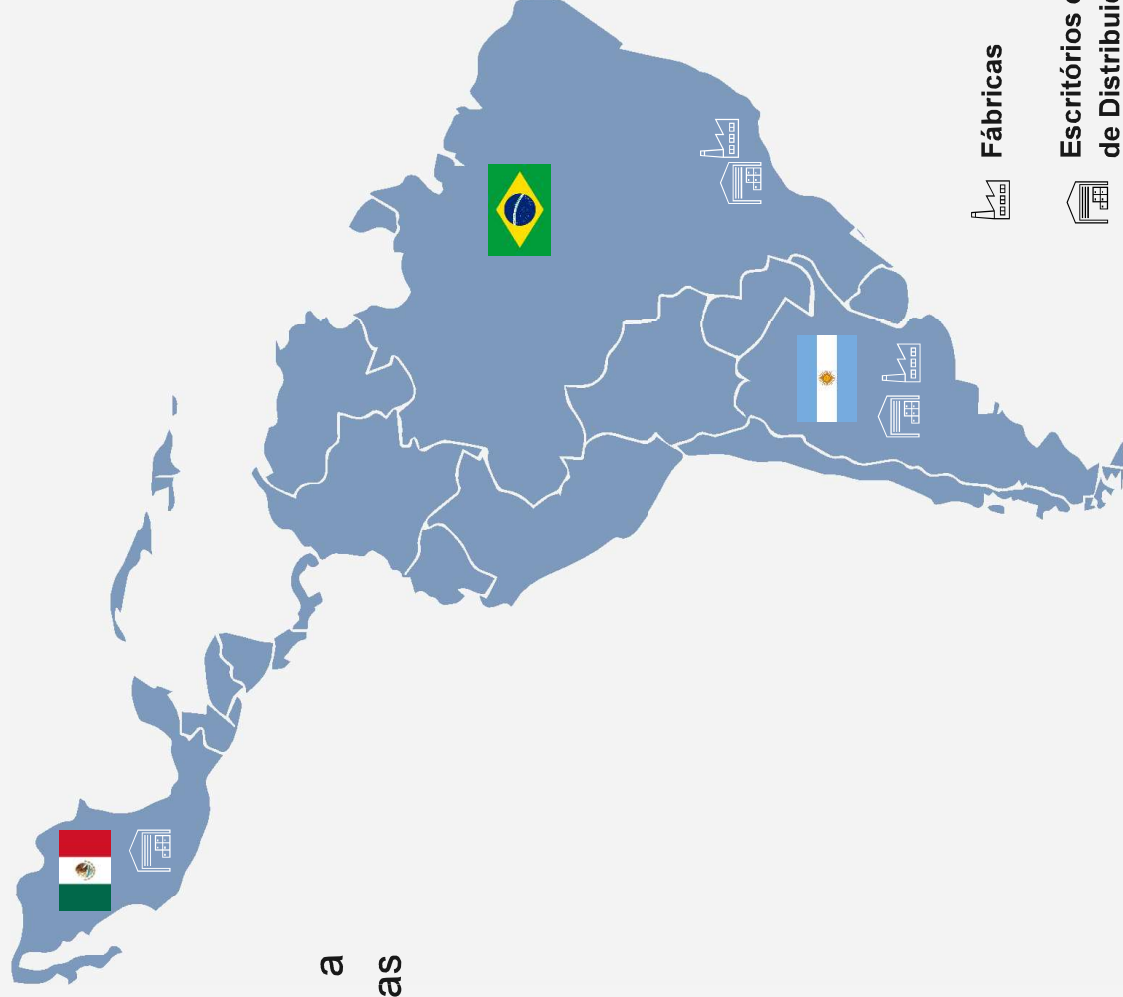
3 UNIDADES:

Americana | BR

La Tablada | AR

Jalisco | MX

Mais de 600 COLABORADORES



NOSSAS INSTALAÇÕES



BRASIL

Capacidade fabril anual de aproximadamente **3.500.000+** de medidores de água

Calibração de medidores de gás e eletricidade residenciais e C&I



ARGENTINA

Capacidade fabril anual de aproximadamente **350.000+** de medidores de gás



MÉXICO

Centro de distribuição de medidores de água

NOSSOS PRINCIPAIS CLIENTES



NOSSAS CERTIFICAÇÕES

A Accell está apta para fornecer produtos, serviços e sistemas conforme as exigências das agências reguladoras e de seus clientes, entre eles estão:

- ISO 9001 desde janeiro de 2001
- ISO 14001: 2017 desde novembro 2016
- ISO 17025:2017 aplicado em nossos laboratórios de medidores de água, energia e gás (recentemente, recertificados - 2022)
- INMETRO
- MID: para medidores de água e gás
- Dictuc: para Chile



CONFORMIDADES TÉCNICAS E COMERCIAL DOS PRODUTOS ACCELL



RTM 246/2000: nova Portaria 155 – estabelece regulamento metrológico dos hidrômetros

NM NBR 212/1999 - Estabelece as características técnicas, metrológicas e os métodos ensaio dos medidores velocimétricos de água potável fria

Portaria MS 888 - padrões de potabilidade de água para consumo humano. – livre de chumbo.

NBR 15538/2014 - os critérios e procedimentos para avaliação da eficiência em medidores de água potável fria, com vazão permanente (Q3) até 25 m³/h.

NBR 8194/2019 - padroniza o formato do número de série, conexões e dimensões de medidores de água potável destinados à instalação em unidades consumidoras



SEDE EM AMERICANA



ÁREAS DE ATUAÇÃO

Smart Utilities: A Accell produz e fornece produtos de medição de água, energia e gás e dispõe de especialistas nessas áreas de negócios.

Smart Solutions: alinhado aos produtos nas áreas de água e gás, a Accell reúne soluções inteligentes e sob medida para os desafios das cidades contemporâneas, com modelos de gestão de recursos naturais e energéticos, implantação de redes de gestão e informatização de sistemas de medição de água e gás.





água

Accell

Soluções
para um futuro de
desafios



SMART UTILITIES - ÁGUA

Utilizar os recursos hídricos com responsabilidade faz parte dos valores e compromissos da Accell. Para minimizar as perdas nos sistemas de água, modernizar sistemas de gestão e oferecer uma experiência aprimorada ao usuário, a Accell dispõe de uma linha completa de produtos de alta performance e com variedades de aplicações.





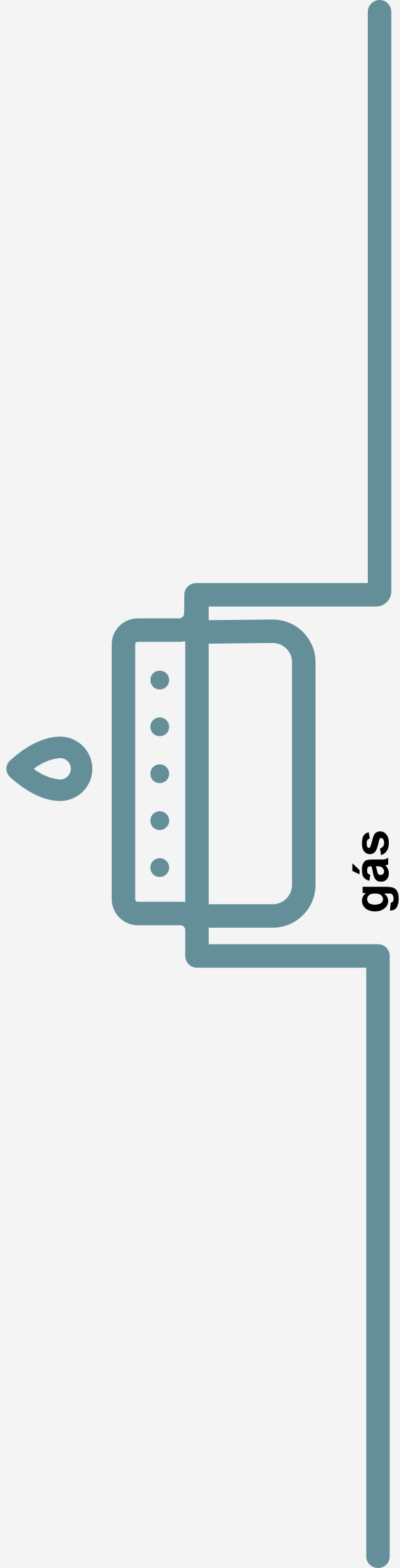
SMART UTILITIES - ENERGIA

Resultado da união do *know-how* de P&D da Accell com o legado da Itron, a Accell Solutions tornou-se a distribuidora líder na América Latina no fornecimento de medidores de energia, oferecendo uma ampla gama de soluções no segmento.

Accell

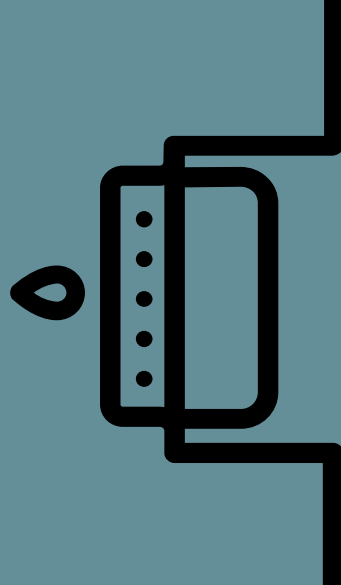
Soluções
para um futuro
sustentável





ACCELL

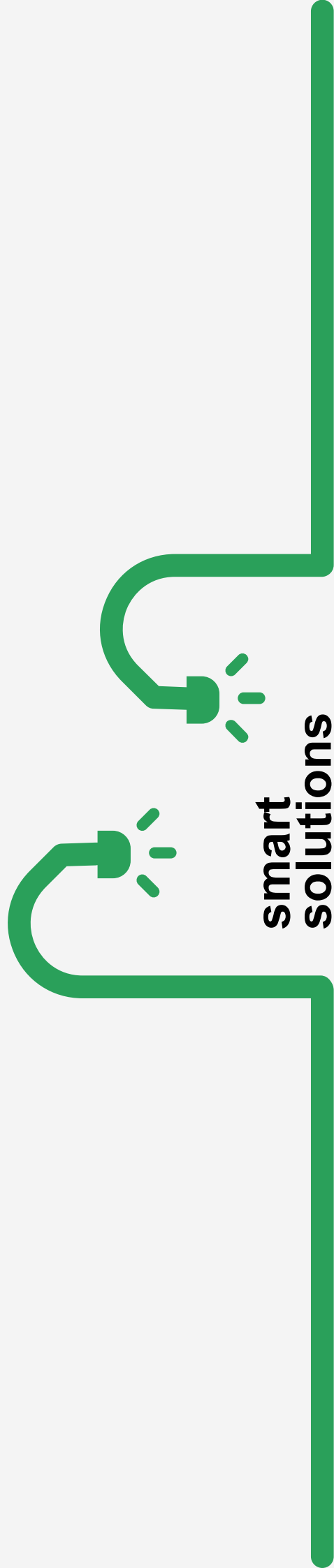
Soluções
para um futuro em
expansão



SMART UTILITIES - GÁS

A Accell dispõe de soluções para serviços no segmento de gás aliadas ao legado da tecnologia Itron, auxiliando na redução dos custos de manutenção e interrupção de distribuição e mantendo a conservação dos recursos naturais.

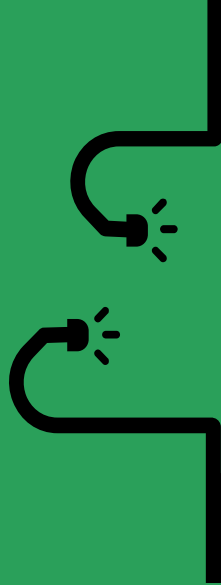




**smart
solutions**

Accell

Soluções
para um futuro com
gestão inteligente



SMART SOLUTIONS

A Accell desenvolveu serviços de *Smart Solutions* que permitem monitoramento e otimização de recursos em tempo real sob medida para os desafios das cidades contemporâneas, por meio de modelos de gestão inteligentes, inovadores e seguros.

O ContaJusta é um dos principais serviços de *Smart Solutions* oferecidos pela Accell associado às soluções de *Smart Utilities* no que se refere a medição individual de água e gás em apartamentos e condomínios residenciais, industriais e empresariais, atuando em todo o Brasil.



CONTAJUSTA
MEDIÇÃO E GESTÃO DO CONSUMO DE ÁGUA E GÁS



OBRIGADO!

www.accellsolutions.com

ACCEL



PORTARIA INMETRO/DIMEL/Nº 022, DE 10 DE MARÇO DE 2005

SANEOURO

Av. Juscelino Kubitscheck, 717 - Loja 3 | Vila Itacolomi
CEP: 35400-000 | Ouro Preto – MG | Brasil | +55 (31) 3350-9000
saneouro@gsinima.com.br

MINISTÉRIO DO DESENVOLVIMENTO, INDÚSTRIA E COMÉRCIO EXTERIOR - MDIC

INSTITUTO NACIONAL DE METROLOGIA, NORMALIZAÇÃO E QUALIDADE INDUSTRIAL - INMETRO

Portaria INMETRO/DIMEL/Nº 022, de 10 de março de 2005.

O Diretor de Metrologia Legal do Instituto Nacional de Metrologia, Normalização e Qualidade Industrial - INMETRO, no exercício da delegação de competência outorgada pelo Senhor Presidente do INMETRO, através da Portaria nº 257, de 12.11.91, conferindo-lhe as atribuições dispostas no item 4.1, alínea "g", da Regulamentação Metrológica aprovada pela Resolução nº 11, de 12 de outubro de 1988, do CONMETRO, resolve:

Aprovar, o modelo UNIMAG TU IV de hidrômetro, marca ACTARIS , bem como as instruções que deverão ser observadas quando da realização das verificações metrológicas.

1 CARACTERÍSTICAS DO MODELO:

1.1 Fabricante : ACTARIS METERING SYSTEMS

1.2 Endereço: Av. Joaquim Boer 792 – Americana - SP.

1.3 Descrição : Hidrômetro para água fria, unitijato, magnético.

1.4 Classe metrológica:

1.4.1 Classe "B".

1.5 Vazão nominal: 0,75 m³/h.

1.6 Diâmetro nominal: DN 15 e DN 20.

1.7 Dispositivo indicador : Constituído por 4 (quatro) cilindros ciclométricos, para indicação de metros cúbicos e 2 (dois) cilindros ciclométricos e 2 (dois) ponteiros para indicação dos submúltiplos.

1.7.1 Indicação máxima : 9 999,99 m³.

1.7.2 Menor divisão : 0,00002 m³.

2 ESPECIFICAÇÕES :

2.1 Temperatura máxima : 40° C.

2.2 Pressão máxima de trabalho : 1 MPa.

3 FORMA, DIMENSÕES E QUALIDADE DOS MATERIAIS :

3.1 Conforme memorial descritivo e desenhos constantes do Processo nº 52600 005897/04.

4 CONTROLE METROLÓGICO :

4.1 Verificações e erros máximos permitidos : As verificações e os erros máximos permitidos deverão obedecer ao regulamento técnico metrológico pertinente.

5 MARCAS DE APROVAÇÃO E SELAGEM :

5.1 Será aposta no mostrador a marca relativa a aprovação de modelo na forma “SIMBOLO DO INMETRO - ML--/--” (nº e ano).

5.2 A marca de selagem obedecerá ao seguinte plano de localização:

Na proteção do dispositivo de ajustagem.

6 DESENHOS ANEXOS À PRESENTE PORTARIA :

6.1 Vista do mostrador.

6.2 Vista externa e marca de selagem.

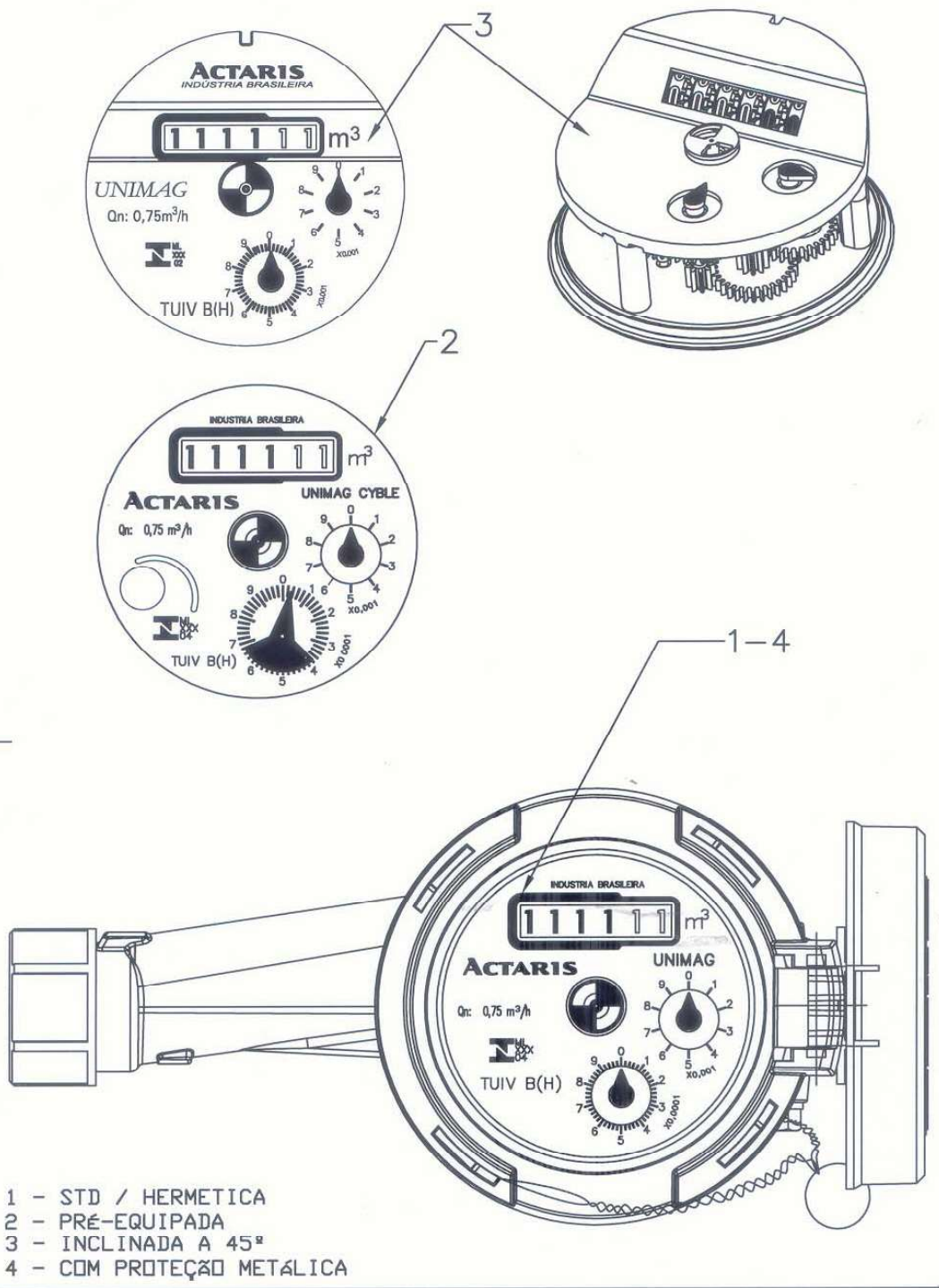
6.3 Vista interna.

7 ENTRADA EM VIGOR :


7.1 Esta Portaria entra em vigor na data de sua assinatura, revogando as portarias Inmetro/Dimel nºs: 182/00 e 080/02, sem prejuízo destas aprovações até a presente data.

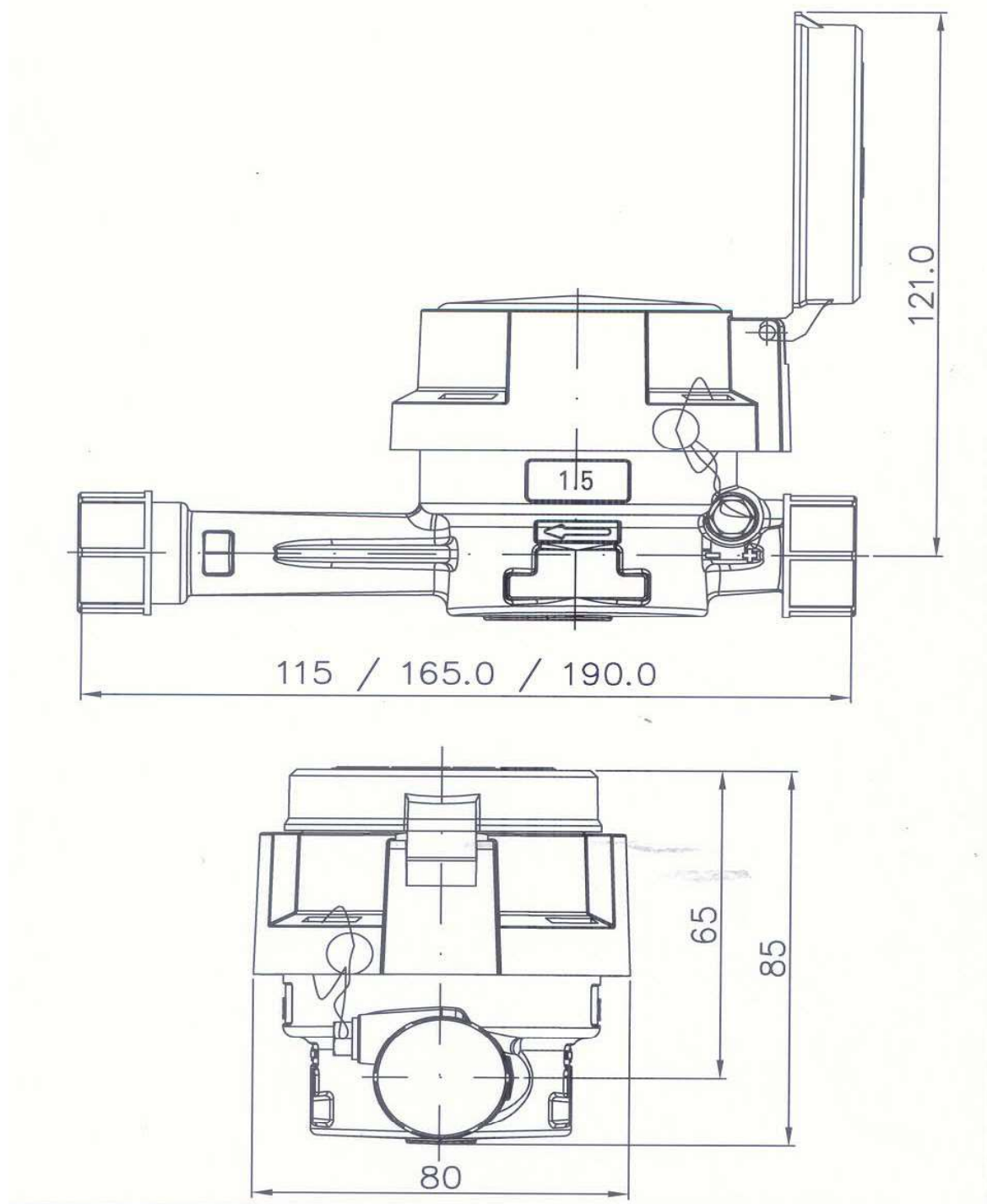
ROBERTO LUIZ DE LIMA GUIMARÃES

Diretor de Metrologia Legal



DESENHO ANEXO À PORTARIA INMETRO/DIMEL Nº 022 DE 10 de março de 2005

	FABRICANTE:	ACTARIS LTDA.	COTAS EM:
		VISTA DO MOSTRADOR MODELO: UNIMAG TU IV Qn 0,75 m³/h – DN 15/20 – CLASSE “B”	mm
			ESCALA: S/E
			ANEXO: 01



DESENHO ANEXO À PORTARIA INMETRO/DIMEL Nº 022 DE 10 de março de 2005

FABRICANTE: ACTARIS LTDA.

COTAS EM:
mm

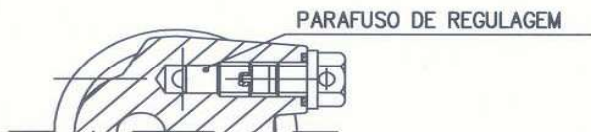
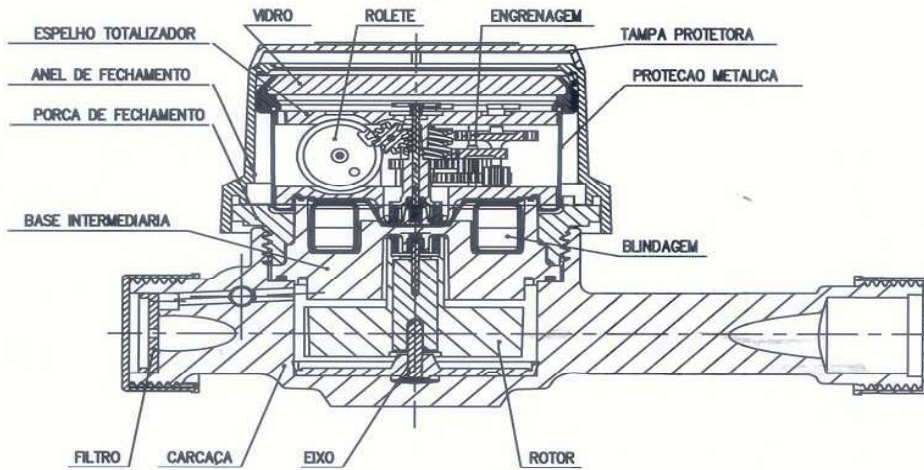
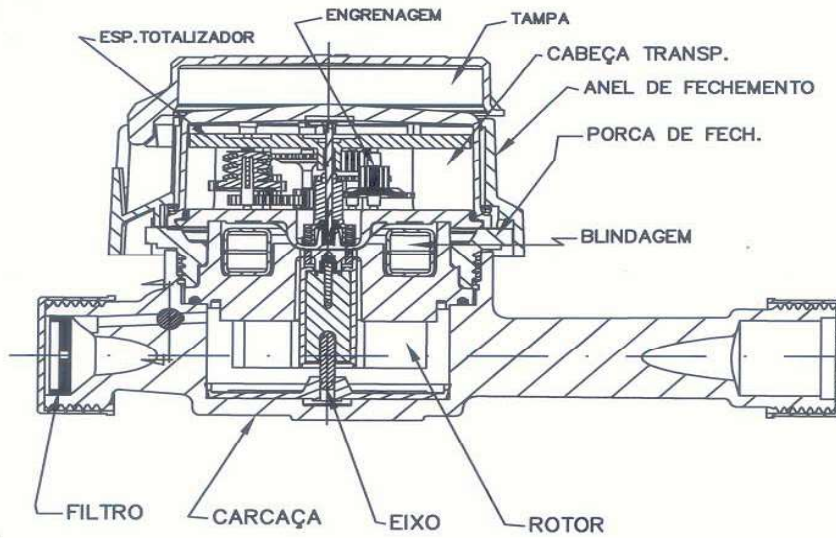
VISTA EXTERNA E MARCA DE SELAGEM

ESCALA:
S/E


MODELO: UNIMAG TU IV
Qn 0,75 m³/h – DN 15/20 – CLASSE "B"

ANEXO:
02





DESENHO ANEXO À PORTARIA INMETRO/DIMEL Nº 022 DE 10 de março de 2005

	FABRICANTE:	ACTARIS LTDA.	COTAS EM: mm
		VISTA INTERNA MODELO: UNIMAG TU IV	ESCALA: S/E
		Qn 0,75 m ³ /h – DN 15/20 – CLASSE “B”	ANEXO: 03

PORTARIA INMETRO Nº 246 DE 17 DE OUTUBRO DE 2000

SANEOURO

Av. Juscelino Kubitscheck, 717 - Loja 3 | Vila Itacolomi
CEP: 35400-000 | Ouro Preto – MG | Brasil | +55 (31) 3350-9000
saneouro@gsinima.com.br



Portaria nº 246 de 17 de outubro de 2000.

O PRESIDENTE DO INSTITUTO NACIONAL DE METROLOGIA, NORMALIZAÇÃO E QUALIDADE INDUSTRIAL - INMETRO, no uso de suas atribuições, conferidas pela Lei n.º 5.966, de 11 de dezembro de 1973, e tendo em vista o disposto no artigo 3º, da Lei nº 9.933, de 20 de dezembro de 1999, e na alínea "a", do subitem 4.1, da Regulamentação Metrológica aprovada pela Resolução n.º 11/88, de 12 de outubro de 1988, do Conselho Nacional de Metrologia, Normalização e Qualidade Industrial - CONMETRO;

Considerando que os hidrômetros utilizados para medição de consumo de água fria devem atender às especificações estabelecidas pelo INMETRO;

Considerando que o Regulamento Técnico Metrológico, em anexo, foi elaborado levando-se em conta as condições das indústrias brasileiras, em ampla discussão com os fabricantes nacionais, importadores, empresas de saneamento básico, entidades de classe e organismos governamentais interessados;

Considerando que o Regulamento Técnico Metrológico sobre medidores de água, em vigência, não atende a algumas prescrições técnicas de construção de hidrômetros lançados no mercado nacional após a publicação da Portaria INMETRO n.º 029/94;

Considerando que os atos normativos devem priorizar a competitividade, a política de comércio exterior e guardar consonância com normas internacionais equivalentes, bem como acompanhar a evolução tecnológica industrial, resolve baixar as seguintes disposições:

Art. 1º Aprovar o Regulamento Técnico Metrológico, que com esta baixa, estabelecendo as condições a que devem satisfazer os hidrômetros para água fria, de vazão nominal até quinze metros cúbicos por hora.

~~Art. 2º Estabelecer o prazo de 180 (cento e oitenta) dias, a partir da data da publicação desta Portaria, para que os laboratórios de instituições e empresas, nos quais os medidores de água são ensaiados com o objetivo de verificar a conformidade aos preceitos do presente Regulamento, atendam à exigência estabelecida pelo subitem 6.4.4.7 do Regulamento Técnico Metrológico.~~

“Art. 2º Estabelecer que os laboratórios de instituições e empresas nos quais os medidores de água são ensaiados com o objetivo de verificar a conformidade aos preceitos do presente regulamento devem expressar a incerteza de medição dos ensaios, de acordo com a versão mais recente, editada pelo Inmetro, do “Guia para a Expressão da Incerteza de Medição”.

Parágrafo Único As bancadas utilizadas na execução dos ensaios devem possuir incerteza de medição com valor até 1/3 do erro máximo admissível para as vazões de ensaio.” (NR) **(Alterado pela Portaria INMETRO número 436 de 16/11/2011)**

Art. 3º Os hidrômetros instalados antes de 07 de fevereiro de 1994, e em utilização pelas empresas e serviços de abastecimento de água, poderão continuar a ser usados enquanto os seus erros de indicação se mantiverem dentro das tolerâncias admissíveis, estabelecidas pelo subitem 8.5 do Regulamento Técnico Metrológico.

Art. 4º A verificação inicial, a que se refere o item 7, e a conseqüente lacração feita pelo INMETRO, conforme o item 5 do Regulamento Técnico Metrológico, consolida a aprovação metrológica dos hidrômetros fabricados.

Art. 5º Esta Portaria entrará em vigor na data de sua publicação, revogadas a Portaria INMETRO nº 029, de 07 de fevereiro de 1994 e quaisquer disposições em contrário.

ROBERTO LUIZ DE LIMA GUIMARÃES
Presidente do INMETRO em Exercício



REGULAMENTO TÉCNICO METROLÓGICO A QUE SE REFERE A PORTARIA INMETRO Nº. 246 DE 17 DE OUTUBRO DE 2000.

1. OBJETIVO E CAMPO DE APLICAÇÃO

~~1.1 – O presente Regulamento estabelece as condições a que devem satisfazer os hidrômetros para água fria de vazão nominal de 0,6m³/h à 15,0m³/h.~~

~~1.2 – Este Regulamento se aplica aos hidrômetros que possuem totalizadores para indicar o volume de água escoado, utilizando sistema mecânico ou magnético para receber os movimentos do dispositivo sensor.~~

“1.1. O presente regulamento estabelece as condições a que devem satisfazer os medidores de volume de água potável fria que escoam através de um conduto fechado, com vazão nominal de 0,6 m³/h a 15,0 m³/h.

1.2. O presente regulamento se aplica aos medidores de água que possuem dispositivos para indicação do volume integrado e que tenham princípio de funcionamento elétrico, eletrônico ou mecânico.” (NR)

(Alterado pela Portaria INMETRO número 436 de 16/11/2011)

1.3 - Este Regulamento não se aplica aos hidrômetros destinados a medir água cuja temperatura for superior a 40°C.

2. DEFINIÇÕES

~~2.1 – Hidrômetro: Instrumento destinado a medir e indicar continuamente, o volume de água que o atravessa.~~

“2.1. Medidor de volume de água potável: instrumento destinado a medir continuamente, memorizar e exibir o volume de água que escoam através do transdutor de medição, sob condições de medição, doravante denominado ‘medidor’.” (NR) **(Alterado pela Portaria INMETRO número 436 de 16/11/2011)**

“2.1.1. O medidor inclui, no mínimo, um transdutor de medição, um dispositivo calculador (inclusive dispositivos de ajuste ou correção, se houver) e um dispositivo indicador. Os referidos dispositivos podem estar acondicionados em diferentes invólucros.” (NR) **(Incluído pela Portaria INMETRO número 436 de 16/11/2011)**

2.2 - Dispositivo medidor: Componente destinado a medir o volume de água que atravessa o hidrômetro.

2.3 - Dispositivo sensor: Componente do dispositivo medidor que transforma a ação da água que atravessa o hidrômetro em movimento de rotação.

2.4 - Dispositivo de transmissão: Componente do dispositivo medidor que transfere o movimento do dispositivo sensor ao dispositivo totalizador.

2.5 - Transmissão mecânica: Dispositivo de transmissão no qual os movimentos são transferidos mecanicamente por um eixo que atravessa a placa que isola os dispositivos sensor e totalizador.

2.6 - Transmissão magnética: Dispositivo de transmissão no qual os movimentos são transferidos por dois elementos magnéticos.

2.7 - Dispositivo totalizador: Componente do dispositivo medidor destinado a indicar e totalizar o volume de água medido pelo hidrômetro.

2.8 - Vazão (Q): Quociente do volume de água escoado através do hidrômetro pelo tempo do escoamento deste volume, expresso em metros cúbicos por hora (m³/h).

2.9 - Vazão máxima (Q_{max}): Maior vazão, expressa em m³/h, na qual o hidrômetro é exigido a funcionar por um curto período de tempo, dentro dos seus erros máximos admissíveis, mantendo seu desempenho metrológico quando posteriormente for empregado dentro de suas condições de uso.

2.10 - Vazão nominal (Q_n): Maior vazão nas condições de utilização, expressa em m³/h, nas quais o medidor é exigido para funcionar de maneira satisfatória dentro dos erros máximos admissíveis.

2.11 - Vazão de transição (Q_t): Vazão, em escoamento uniforme, que define a separação dos campos de medição inferior e superior.

2.12 - Vazão mínima (Q_{min}): Menor vazão, na qual o hidrômetro fornece indicações que não possuam erros superiores aos erros máximos admissíveis.



- 2.13 - Início do movimento: Vazão a partir da qual o hidrômetro começa a dar indicação de volume, sem submissão aos erros máximos admissíveis.
- 2.14 - Pressão de serviço: Pressão existente na linha de abastecimento, em condições normais, à montante do hidrômetro.
- 2.15 - Perda de carga: Perda de pressão na linha de abastecimento, decorrente da inserção do hidrômetro na mesma.
- 2.16 - Faixa de medição: Intervalo que comporta vazões compreendidas entre a vazão mínima e a vazão máxima.
- 2.17 - Campo inferior de medição: Intervalo que comporta vazões compreendidas entre a vazão mínima (inclusive) e a vazão de transição (exclusive).
- 2.18 - Campo superior de medição: Intervalo que comporta vazões compreendidas entre a vazão de transição (inclusive) e a vazão máxima.
- 2.19 - Curva de erros: Representação gráfica dos erros de indicação em função das vazões, onde o eixo das abscissas representa as vazões e o eixo das ordenadas o erro relativo (percentual) correspondente.
- 2.20 - Curva da perda de carga: Representação gráfica das perdas de carga em função das vazões, onde o eixo das abscissas representa as vazões e o eixo das ordenadas a perda de carga correspondente.
- 2.21 - Tipo de hidrômetro: Variações básicas que o instrumento apresenta quanto ao princípio e às características de funcionamento.
- 2.22 - Modelos de hidrômetro: Diversas variações que cada tipo apresenta.
- 2.23 - Designação: Inscrição no mostrador, que corresponde ao valor numérico da vazão nominal do hidrômetro.

3. CONSTRUÇÃO

3.1 - Vazões nominais.

3.1.1 - Os hidrômetros para água fria de vazão nominal até 15m³/h devem ser fabricados para uma das seguintes vazões, expressas em metros cúbicos por hora (m³/h): 0,6 - 0,75 - 1,0 - 1,5 - 2,5 - 3,5 - 5,0 - 6,0 - 10,0 e 15,0.

3.2 - Condições gerais

3.2.1 - Os hidrômetros devem ser construídos de forma a assegurar um funcionamento prolongado compatível com o ensaio de fadiga (subitem 6.4.6), devendo ser dotados de dispositivo que assegure sua inviolabilidade, satisfazendo aos demais requisitos estabelecidos no presente Regulamento.

3.2.2 - Os hidrômetros devem ser construídos com materiais resistentes às diversas formas de corrosão ocasionadas pela água e suas impurezas, podendo ser utilizado tratamento superficial para assegurar tal proteção.

3.2.3 - Os hidrômetros devem ser construídos com materiais resistentes às variações de temperatura de água entre +1°C e + 40°C.

3.2.4 - Os hidrômetros devem ser construídos com materiais suficientemente sólidos e devem ter uma resistência adequada à sua utilização, durante a qual os seus característicos metrológicos e técnicos sejam mantidos.

3.2.5 - Cabe ao fabricante demonstrar que os materiais e as substâncias utilizadas na fabricação dos hidrômetros não afetam a potabilidade da água a ser medida.

3.3 - Dispositivo totalizador

3.3.1 - O dispositivo totalizador pode ser do tipo úmido, seco ou imerso em meio próprio. Outros tipos de dispositivo totalizador poderão ser utilizados desde que aprovados pelo INMETRO.

3.3.1.1 - Qualquer que seja o tipo do dispositivo totalizador, deve ser garantida a facilidade de leitura, nas condições de utilização.

3.3.2 - O dispositivo totalizador do hidrômetro deve permitir, por simples justaposição dos diferentes elementos que o constituem, uma leitura segura, fácil e não ambígua do volume de água escoado.

3.3.3 - O volume é expresso em metro cúbico (m³) e indicado pela posição de ponteiros que se deslocam cada um sobre uma escala circular, ou por algarismos alinhados que aparecem em uma ou várias aberturas, ou ainda, pela combinação dos dois sistemas.



3.3.3.1 - No caso do dispositivo totalizador com indicação por meio de ponteiros, o sentido de rotação de todos os ponteiros deve ser o dos ponteiros do relógio. O menor valor de uma divisão de cada escala, expresso em metros cúbicos, deve ser da forma 10^n , sendo “n” um número inteiro positivo, negativo ou nulo, de maneira a constituir um sistema de potências de 10 consecutivas. Em relação a cada escala devem ser indicadas as designações x1000; x 100; x 10; x 1; x 0,1; x 0,01; x 0,001; x 0,0001.

3.3.3.2 - No caso de dispositivo totalizador com indicação por meio de cilindros ciclométricos, o deslocamento visível de todos os algarismos deve se efetuar de baixo para cima. O avanço de uma unidade deve se produzir completamente enquanto o algarismo da potência de 10 inferior efetuar o último décimo de sua revolução. O número inteiro de metros cúbicos deve ser claramente indicado e devidamente separado da parte decimal.

~~3.3.4 - A indicação de m^3 e de seus múltiplos deve ser identificada pela cor preta e a indicação de seus submúltiplos pela cor vermelha.~~

~~3.3.4.1 - Estas cores devem ser aplicadas aos ponteiros, setas, indicadores, números, discos, mostradores e/ou quadros de abertura.~~

“3.3.4 As cores utilizadas para indicar o metro cúbico, seus múltiplos e submúltiplos nos dispositivos analógicos devem estar claramente indicadas, serem indelévels e não permitirem ambiguidade de qualquer tipo.

3.3.4.1 A cor preta deve ser usada preferencialmente para indicar o metro cúbico e seus múltiplos.” (NR) **(Alterado pela Portaria INMETRO número 436 de 16/11/2011)**

“3.3.4.2 A cor vermelha deve ser usada, preferencialmente, para indicar os submúltiplos do metro cúbico.” (NR) **(Incluído pela Portaria INMETRO número 436 de 16/11/2011)**

3.3.5 - O elemento indicador correspondente à menor fração do metro cúbico (m^3) deve se deslocar de maneira contínua.

3.3.6 - A extremidade indicadora do ponteiro deve possuir uma largura não superior à largura dos traços da escala e, em nenhum caso, excederá a 0,5mm.

3.3.7 - A graduação da escala deve ser constituída por traços de uma mesma espessura, que não exceda a um quarto da distância entre os eixos de dois traços consecutivos da menor divisão, podendo os traços ser diferenciados um dos outros pelo seu comprimento.

3.3.8 - Capacidade do dispositivo totalizador

3.3.8.1 - O dispositivo totalizador de um hidrômetro para água fria deve poder registrar, sem retornar a zero, um volume correspondente a, pelo menos, $9.999m^3$ para Q_n até $6m^3/h$, inclusive e, $99.999m^3$ para Q_n acima $6 m^3/h$.

3.3.9 - Menor divisão de leitura

3.3.9.1- A menor divisão da escala do hidrômetro deve permitir a execução do ensaio para determinação de erros de indicação na vazão mínima, conforme especificado nos subitens 6.4.4.3 e 6.4.4.5 e na tabela 1:

Tabela 1: Valores máximos da menor divisão (em m^3)

Vazão Nominal Q_n (m^3/h)	CLASSES	
	A / B	C
0,6 a 1,5	0,0002	0,0002
2,5	0,0005	0,0002
3,5 a 6,0	0,0010	0,0005
10,0 a 15,0	0,0020	0,0010

3.3.9.2 - Nos hidrômetros de transmissão magnética, um dispositivo complementar deve ser adaptado ao dispositivo totalizador de modo a revelar o movimento do dispositivo sensor, antes que esse movimento seja claramente perceptível no elemento de deslocamento mais rápido desse totalizador.



3.3.10 - O intervalo real ou opticamente acrescido entre os dois traços consecutivos, correspondente à menor divisão dos elementos do dispositivo totalizador, deve satisfazer às disposições da Tabela 2.

Tabela 2: Distância “D” entre traços da menor divisão

Números de menores divisões	Distâncias entre os eixos de dois traços consecutivos correspondentes a menor divisão (mm)
10	$4 \leq d \leq 5$
20	$2 \leq d \leq 5$
50	$1 \leq d \leq 4$
100	$0,8 \leq d \leq 2$
200	$0,8 \leq d \leq 2$

3.4 - Dispositivo de regulagem

3.4.1 - O hidrômetro pode possuir dispositivo de regulagem que permita modificar a relação entre os volumes de água indicado e escoado, num intervalo mínimo de quatro por cento do volume na vazão nominal de até 6,0 m³/h e, acima desta, dois por cento do volume escoado na vazão nominal.

3.5 - Dispositivo acelerador

3.5.1 - É vedado o uso de dispositivo acelerador para aumentar a sensibilidade do hidrômetro.

3.6 - Funcionamento reversível do hidrômetro.

3.6.1 - O hidrômetro deve permitir o funcionamento reversível por um período de seis minutos, na vazão nominal, registrando indicações no sentido inverso, sem se danificar e sem alterar suas qualidades metrológicas, quando novamente submetido ao sentido normal do fluxo.

4. INSCRIÇÕES E MARCAS OBRIGATÓRIAS

4.1 - O hidrômetro deve estar marcado de forma clara, indelével e sem ambigüidade, sobre sua carcaça, mostrador, suporte da tampa (anel) ou na tampa, se estes dois últimos não forem facilmente removíveis, com as seguintes inserções agrupadas ou distribuídas:

- marca ou símbolo do fabricante;
- número indicativo da vazão máxima, em ambos os lados da carcaça, em alto ou baixo relevo, em altura ou profundidade mínima de 0,3 mm;
- sentido do fluxo, em alto relevo, em ambos os lados da carcaça;
- sentido da sua regulação, em alto ou baixo relevo, quando houver regulagem;
- numeração seqüencial de fábrica. Quando colocada na carcaça, deve ser gravada em baixo e/ou alto relevo, com uma profundidade mínima de 0,3mm, em pelo menos um dos lados da carcaça ou sobre a face horizontal da cabeça, para hidrômetros de até 10m³/h de vazão nominal ou na parte superior do flange para hidrômetros de 15 m³/h de vazão nominal;
- código de modelo do fabricante;
- vazão nominal e identificação da posição de instalação, acompanhada da respectiva classe metrológica, exceto na carcaça;
- unidade de medida do volume em m³, inscrita no mostrador;
- marca de aprovação do modelo e indicação da classe metrológica, no mostrador.

Nota : Os hidrômetros que não apresentarem a identificação da posição de instalação somente podem ser empregados na posição horizontal.

“4.2 Os medidores equipados com dispositivos eletrônicos devem possuir, além das inscrições determinadas em 4.1, as estabelecidas a seguir:

- fonte de alimentação de energia externa: tensão e frequência;
- bateria substituível: data limite para substituição da bateria ou;



bateria insubstituível: data limite para a substituição do medidor.” **(Incluído pela Portaria INMETRO número 436 de 16/11/2011)**

5. LACRE

5.1 - O hidrômetro deve ser dotado de dispositivo que permita a sua lacração de maneira a assegurar sua inviolabilidade.

5.1.1 - Quando o hidrômetro for dotado de dispositivo de regulação externo, o mesmo deve ser lacrado

6. APROVAÇÃO DE MODELOS

6.1 - Cada modelo de hidrômetro deve ser submetido ao INMETRO para aprovação.

6.1.1 - O interessado ou seu representante legal deve encaminhar ao INMETRO requerimento solicitando a aprovação do modelo acompanhado do memorial descritivo, com detalhamento do princípio de funcionamento do hidrômetro, materiais empregados nos diversos componentes e desenhos elucidativos cotados das partes construtivas essenciais.

6.1.2 - Toda documentação, bem como desenhos e inscrições dos protótipos devem ser apresentados em conformidade com a legislação metrológica brasileira, em vigor, escritos em português.

6.2 - Para a apreciação técnica devem ser apresentados quatro protótipos de cada modelo.

6.3 - Os ensaios devem ser efetuados em instalações apropriadas, com água de características semelhantes àquela fornecida ao abastecimento público.

6.3.1 - Quando utilizadas instalações que não a do INMETRO, este deverá aprová-las, previamente.

6.3.2 - Durante cada ensaio a temperatura da água deve se situar sempre entre $+1^{\circ}\text{C}$ e $+40^{\circ}\text{C}$, e a variação de sua temperatura não deve exceder a 5°C , medida com incerteza de $\pm 1^{\circ}\text{C}$.

6.3.3 - O volume de água escoado através do hidrômetro deve ser determinado por medidas de capacidade aferidas ou por qualquer outro método de aferição aceito pelo INMETRO, com um erro inferior a $\pm 0,2\%$ do volume escoado.

6.3.4 - Na medição da pressão a incerteza máxima deve ser de $\pm 5\%$.

6.3.5 - A variação relativa do valor das vazões durante cada ensaio não deve exceder a $\pm 2,5\%$ para vazões compreendidas entre Q_{\min} e Q_t , inclusive, e $\pm 5\%$ para vazões entre Q_t e Q_{\max} .

6.3.6 - O interessado ou seu representante legal, conforme entendimento com o INMETRO, deve fornecer meios adequados, material e pessoal auxiliar necessários à instalação dos protótipos, em local previamente determinado, com vistas à apreciação técnica do modelo.

6.4 - ensaios

6.4.1 - Os ensaios para aprovação de modelo de hidrômetros são os abaixo indicados:

- a) ensaio hidrostático - estanqueidade;
- b) verificação de funcionamento inverso;
- c) determinação dos erros - curva de erros;
- d) determinação de perda de carga;
- e) ensaios de desgaste acelerado - fadiga;
- f) ensaio de blindagem magnética (para hidrômetro de transmissão magnética);
- g) ensaio de verificação de eficiência da transmissão magnética;
- g) desempenho – apenas para os medidores com dispositivos eletrônicos.
- h) ensaio da faixa de regulação, se apropriado;

Nota: Os hidrômetros que forem projetados para funcionarem na posição vertical devem ser ensaiados com o mostrador na posição vertical. Os protótipos daqueles projetados para funcionarem em qualquer posição devem ser ensaiados na posição horizontal e vertical.

6.4.2 - Ensaio hidrostático - Estanqueidade

6.4.2.1 - Cada hidrômetro deve ser submetido a uma pressurização gradual até 1,5 MPa, a qual mantida constante durante quinze minutos, não deve produzir fuga interna e externa nem exsudação através das paredes.

6.4.2.2 - Cada hidrômetro deve ser submetido a uma pressurização gradual até 2,0 MPa, a qual mantida constante durante um minuto, não deve produzir danos ou bloqueio no instrumento.



6.4.3 - Verificação de funcionamento inverso.

6.4.3.1 - O hidrômetro deve ser instalado na bancada em sentido inverso ao fluxo indicado e atender ao estabelecido no subitem 3.6.1 deste Regulamento.

6.4.4 - Determinação dos erros - Curva de erros

6.4.4.1 - A determinação dos erros de indicação consiste em comparar as indicações do hidrômetro.

6.4.4.2 - Na representação gráfica dos erros de indicação, utiliza-se o erro relativo (percentual) apresentado pelo hidrômetro ensaiado, calculado segundo a fórmula:

$$E = \frac{(Lf - Li) - Ve}{Ve} \times 100$$

Onde:

E = Erro relativo em percentagem (%);

Li = Leitura inicial do hidrômetro;

Lf = Leitura final do hidrômetro;

Ve = Volume escoado, recolhido na medida de capacidade aferida.

6.4.4.3 - Na determinação da curva de erros devem ser utilizadas, no mínimo as seguintes vazões de ensaio:

- entre Q_{\min} e $1,1 Q_{\min}$;
- entre Q_t e $1,1 Q_t$;
- entre $0,225 Q_{\max}$ e $0,25 Q_{\max}$;
- entre $0,45 Q_{\max}$ e $0,50 Q_{\max}$;
- entre $0,90 Q_{\max}$ e Q_{\max} ;

Nota : Q_{\min} e Q_t correspondem aos valores estabelecidos na Tabela 3.

Tabela 3: Classes de Hidrômetros e Correspondentes Valores de Q_{\min} e Q_t

Classes Metrológicas		VAZÃO NOMINAL (m ³ /h)									
		0,6	0,75	1,0	1,5	2,5	3,5	5,0	6,0	10,0	15,0
A	Q_{\min} (m ³ /h)	0,024	0,030	0,040	0,040	0,100	0,140	0,200	0,240	0,400	0,600
	Q_t (m ³ /h)	0,060	0,075	0,100	0,150	0,250	0,350	0,500	0,600	1,000	1,500
B	Q_{\min} (m ³ /h)	0,012	0,015	0,020	0,030	0,050	0,070	0,100	0,120	0,200	0,300
	Q_t (m ³ /h)	0,048	0,060	0,080	0,120	0,200	0,280	0,400	0,480	0,800	1,200
C	Q_{\min} (m ³ /h)	0,006	0,0075	0,010	0,015	0,025	0,035	0,050	0,060	0,100	0,150
	Q_t (m ³ /h)	0,009	0,0110	0,015	0,0225	0,0375	0,0525	0,075	0,090	0,150	0,225

6.4.4.4 - Na determinação da curva de erros os pontos determinantes devem ser a média aritmética dos resultados de três ensaios.

6.4.4.5 - Para cada ensaio, o volume escoado deve ser tal que, o ponteiro ou o cilindro indicador da menor divisão efetue uma ou mais voltas completas, de acordo com a Tabela 4:

Tabela 4: Volumes mínimos para Determinação dos erros de indicação

Vazão de ensaio	Volume mínimo para determinação dos erros de indicação	
	Transmissão magnética	Transmissão mecânica
$Q \leq Q_t$	100 . d	50 . d
$Q > Q_t$	500 . d	100 . d

Notas: 1) d = menor divisão do hidrômetro

2) Quando não for utilizado o sistema de bancada convencional, o INMETRO estabelecerá volumes compatíveis com o sistema utilizado.

6.4.4.6 - Os erros máximos admissíveis na indicação do volume escoado dos hidrômetros são:

- $\pm 5\%$ entre Q_{\min} , inclusive e Q_t , exclusive; e,



b) $\pm 2\%$ entre Q_t , inclusive e Q_{max} , exclusive.

6.4.4.7 - Na apresentação dos resultados de determinação de erros, deve ser expressa a incerteza expandida do sistema utilizado nos ensaios, estando seu método de cálculo de acordo, sempre, com a versão mais recente editada pelo INMETRO do “*Guia para a Expressão da Incerteza de Medição*”.

6.4.5 - Determinação da perda de carga.

6.4.5.1 - A determinação da perda de carga consiste em determinar o diferencial das pressões à jusante e à montante do hidrômetro, nas vazões máxima e nominal, com incerteza da medição de $\pm 5\%$.

6.4.5.2 - A perda de carga será determinada na aprovação de modelo e não deve ultrapassar a 0,025 MPa, na vazão nominal e a 0,1MPa na vazão máxima do hidrômetro.

6.4.6 - Ensaios de desgaste acelerado - Fadiga.

6.4.6.1 - Os ensaios de fadiga (desgaste acelerado) devem ser executados em uma ou mais das condições de ensaio da Tabela 5, à critério do INMETRO.

6.4.6.2 - A tolerância na variação relativa da vazão de ensaio, para os ensaios contínuos, é de 0 a -10%.

6.4.6.3 - As tolerâncias para os ensaios descontínuos são as seguintes:

a) variação relativa da vazão de ensaios durante a fase de fluxo descontínuo : $\pm 10\%$;

b) na duração de tempo de cada fase de ensaio: $\pm 10\%$;

c) na duração de tempo total do ensaio: $\pm 5\%$; e,

d) o número de ciclos $+1\%$.

Tabela 5: Condições Para Ensaio De Fadiga

Vazão nominal de hidrômetro	Vazão de ensaio	natureza do ensaio	nº de interrupção	tempo de escoamento	duração de interrupção	tempo de abertura e fechamento do fluxo
Q_n inferior ou igual a $10m^3/h$	Q_n Q_{max}	descontínuo contínuo	100.000 -----	15 s 100 h	15 s -----	0,15 (Q_n)s (ver notas) -----
Q_n de $15m^3/h$	Q_n Q_{max}	contínuo contínuo	----- -----	400 h 200 h	----- -----	----- -----

Notas: 1) (Q_n) é igual ao valor numérico de Q_n , expresso em metros cúbicos por hora.

2) Tempo mínimo de abertura e fechamento de 1 segundo

6.4.6.4 - Após o ensaio de fadiga (desgaste acelerado), deve ser traçada curva de erro em função das vazões especificadas no subitem 6.4.4.3. Os desvios apresentados não poderão ser superiores à dois por cento na vazão nominal, três por cento na vazão de transição e quatro por cento na vazão mínima quando comparados com a curva de erros inicial (item 6.4.4).

6.4.7 - Ensaio de blindagem magnética.

6.4.7.1 - O ensaio consiste em submeter o hidrômetro de transmissão magnética a um campo magnético, gerado por dois ímãs de características definidas e verificar a alteração provocada em sua vazão mínima, com variação máxima do erro percentual de cinco por cento.

6.4.7.2 - Os ímãs a serem empregados devem ter as características indicadas a seguir:

a) dimensões aproximadas:

- diâmetro externo = 60mm;

- diâmetro interno = 24mm;

- altura = 12mm.

b) intensidade do campo magnético gerada pelos ímãs:

- força de 21,6N, aplicada lentamente. Os ímãs devem manter-se acoplados por um período não menor que 30s;

- força de 27,5N, aplicada lentamente. Deve haver deslocamento das peças móveis

6.4.8 - Ensaios de verificação da eficiência da transmissão magnética



6.4.8.1 - Consiste na comparação do volume registrado, com o volume escoado, quando o medidor parte do repouso até atingir o funcionamento estável, com tempo mínimo de abertura da válvula não superior a 1 (um) segundo. O hidrômetro não deve apresentar erro médio superior ao estabelecido na Tabela 6.

Tabela 6: Condição da Verificação da Eficiência de Transmissão Magnética

Vazão nominal (m ³ /h)	Vazão do ensaio	Volume escoado	Número de ensaios mínimos	Erro médio máximo
0,6 a 6,0 10,0 a 15,0	070 Q _{max}	100 ℓ 1000 ℓ	3	10%

6.4.9 - Ensaio de verificação de faixa de regulação

6.4.9.1 - O ensaio consiste em verificar se o dispositivo de regulação permite modificar a relação entre os valores de água indicado e escoado, num intervalo mínimo de quatro por cento do volume na vazão nominal de até 6,0 m³/h e acima desta, dois por cento do volume escoado na vazão nominal.

6.4.10 Desempenho

6.4.10.1 Os ensaios de desempenho são de dois tipos:

a) Desempenho sob o efeito de fatores de influência

Quando o medidor estiver sujeito ao efeito dos fatores de influência, conforme estabelecido na Tabela 7, o instrumento deve continuar funcionando corretamente e os erros de medição não devem exceder os erros máximos admissíveis aplicáveis.

b) Desempenho sob o efeito de perturbações

Quando o medidor estiver sujeito à perturbações externas, conforme estabelecido na Tabela 7, o instrumento deve continuar funcionando corretamente e em caso contrário, o medidor deve possuir uma unidade para detectar e tratar as falhas significativas. A diferença entre as indicações sem o instrumento estar sujeito a perturbação e durante a execução dos ensaios deve ser inferior a 1/5 do erro máximo admissível aplicável.

6.4.10.2 Quando os dispositivos eletrônicos forem parte integral do medidor, os ensaios de desempenho devem ser conduzidos no medidor completo, e em caso contrário, os dispositivos podem ser ensaiados isoladamente.

6.4.10.3 O requerente da aprovação de modelo deve fornecer simuladores para execução dos ensaios de desempenho.”

Tabela 7 – Ensaios de desempenho

Ensaio	Tipo de ensaio	Condições de ensaio	
Calor seco	Fator de influência	1 ciclo, Temperatura: 55 °C , Duração: 2 h	
Frio	Fator de influência	1 ciclo, Temperatura: 5 °C , Duração: 2 h	
Calor úmido, cíclico	Fator de influência	2 ciclos, Temperatura: 25 °C a 55 °C, Duração: 24 h Umidade Relativa: 95% durante as mudanças de temperatura e 93% a 55 °C	
Variação na tensão de alimentação	Fator de influência	Medidores alimentados diretamente (CA) ou por conversores CA/CC	Limite superior: tensão nominal + 10% Limite inferior: tensão nominal -15%
		Medidores alimentados por baterias	Limite superior: tensão máxima Limite inferior: tensão mínima
Vibração (aleatória)	Perturbação	Frequência: 10 Hz a 150 Hz, Nível RMS total: 7 m/s ² , Nível ASD 10 – 20 Hz: 1m ² /s ³ , Nível ASD 20 – 150 Hz: -3 dB/oitava, Número de eixos: 3, Duração por eixo: 2	



		minutos	
Choque mecânico	Perturbação	Altura da queda: 50 mm, Número de quedas em cada extremidade: 1	
Reduções de curta duração na alimentação	Perturbação	100% de interrupção da tensão por um período igual a meio ciclo, 50% de redução da tensão por um período igual a 1 ciclo, mínimo de 10 interrupções e 10 reduções com pelo menos 10 s entre os ensaios	
Transientes	Perturbação	Amplitude (valor de pico): 1 kV, Duração: mínima de 1 min durante a mesma medição, Modo comum	
Descarga eletrostática	Perturbação	8 kV para descargas pelo ar e 6 kV para descargas por contato	
Campos eletromagnéticos radiados	Perturbação	Modulação: 80% AM, onda senoidal 1 kHz	
		Intensidade do Campo: 3 V/m 80 MHz a 800 MHz 960 MHz a 1,4 GHz	Intensidade do Campo: 10 V/m 800 MHz a 960 MHz 1,4 GHz a 2,0 GHz
Campos eletromagnéticos conduzidos	Perturbação	Tensão: 10 V Faixa de frequência: 150 kHz a 80 MHz	

6.4.10.4 Os procedimentos para os ensaios de desempenho devem estar descritos nas normas Inmetro específicas.” **(Incluído pela Portaria INMETRO número 436 de 16/11/2011)**

6.5 - Decisão de aprovação de modelo

6.5.1 - O hidrômetro será objeto de aprovação de modelo quando satisfizer aos ensaios e demais prescrições estabelecidas neste Regulamento.

6.5.2 - Na formalização da aprovação do modelo devem ser fixados os locais dos sinais e marcas obrigatórias, bem como, os dispositivos de selagem que devem impedir a desmontagem, mesmo parcial do hidrômetro, sem o rompimento do selo.

6.5.3 - Nenhuma modificação pode ser feita sem autorização expressa do INMETRO em hidrômetro cujo o modelo tiver sido aprovado.

6.5.3.1 - Os resultados da análise das modificações pretendidas podem, a critério do INMETRO, determinar novo processo de aprovação do modelo, na forma estabelecida no Capítulo 6 deste regulamento.

6.6 - Conformidade ao modelo aprovado

6.6.1 - Os hidrômetros devem ser fabricados em conformidade com o modelo aprovado.

6.6.2 - O exame de conformidade ao modelo aprovado deve consistir na repetição dos ensaios previstos na aprovação de modelo com intervalos de tempo, a critério do INMETRO.

7. VERIFICAÇÃO INICIAL

7.1 A verificação inicial dos hidrômetros para água fria, deve ser realizada após sua fabricação ou importação antes de serem comercializados, nas condições fixadas pelo INMETRO.

7.1.1 A verificação inicial poderá ser acompanhada pelo destinatário dos medidores.

7.2 - Os hidrômetros apresentados para verificação inicial devem estar de acordo com o modelo aprovado.

7.2.1 - Caso os característicos constatados no hidrômetro fabricado não correspondam aos do modelo aprovado, ele deve, necessariamente, ser submetido aos ensaios previstos no subitem 6.4.1 deste Regulamento.

7.3 - Local da verificação e instalação

7.3.1 - A verificação inicial deve ser realizada em instalações previamente inspecionadas e aprovadas pelo INMETRO.

7.4 - Meios de verificação

7.4.1 - O interessado ou seu representante legal deve colocar à disposição do INMETRO ou dos seus Órgãos conveniados, os meios adequados, em material e pessoal auxiliar, necessário às verificações.



7.5 - Ensaaios da verificação inicial

7.5.1 - Os ensaios compreendem:

- a) ensaio de estanqueidade; e,
- b) determinação dos erros de indicação.

7.5.2 - O ensaio de estanqueidade é efetuado submetendo-se o hidrômetro a uma pressurização gradual até 2,0 MPa (20 bar), na qual deve permanecer constante durante 1 minuto, não devendo o instrumento apresentar fugas, interna e externa, através de suas paredes ou juntas, nem produzir danos ou bloqueios ao instrumento.

7.5.3 - O ensaio de determinação dos erros de indicação, deve ser efetuado conforme indicado em 6.4.4 nas três vazões seguintes:

- a) entre $0,45 Q_{\max}$ e $0,50 Q_{\max}$;
- b) entre Q_t e $1,1 Q_t$; e,
- c) entre Q_{\min} e $1,1 Q_{\min}$.

7.5.3.1 - Os erros constatados para cada uma das vazões não devem ultrapassar os seguintes erros máximos admissíveis:

- a) $\pm 5\%$ entre Q_{\min} inclusive e Q_t exclusive, e
- b) $\pm 2\%$ entre Q_t inclusive e Q_{\max} inclusive.

7.5.3.2 Se todos os erros de indicação do hidrômetro forem de mesmo sinal e, pelo menos, um desses erros não for igual ou inferior à metade do erro máximo tolerado, o hidrômetro deve ser regulado. Quando possível, de forma que essa condição seja atendida.

7.5.3.3 - Para cada ensaio de erro de indicação, o volume escoado deve obedecer ao estabelecido no subitem 6.4.4.5.

7.6 - Aprovação em verificação inicial

7.6.1 - Quando os resultados dos ensaios forem satisfatórios na verificação inicial, os hidrômetros fabricados devem receber a aprovação e a lacração própria.

8. VERIFICAÇÕES PERIÓDICAS E EVENTUAIS

8.1 - As verificações periódicas são efetuadas nos hidrômetros em uso, em intervalos estabelecidos pelo INMETRO, não superiores a cinco anos.

8.2 - As verificações eventuais são efetuadas nos hidrômetros em uso a pedido do usuário, ou quando as autoridades competentes julgarem necessária.

8.3 - As verificações periódicas e eventuais devem ser realizadas em instalações e/ou condições especificamente aprovadas pelo INMETRO.

8.3.1 - As empresas, e serviços de saneamento devem colocar à disposição do INMETRO os meios adequados, em material e pessoal auxiliar, necessários às verificações.

8.4 - O ensaio de verificação do erro de indicação dos hidrômetros em uso, deve ser determinado, pelo menos, nas três vazões seguintes:

- a) entre $0,45 Q_{\max}$ e $0,50 Q_{\max}$;
- b) entre Q_t e $1,1 Q_t$; e,
- c) entre Q_{\min} e $1,1 Q_{\min}$.

8.5 - Os hidrômetros em uso serão aprovados em verificações periódicas/eventuais desde que seus erros máximos admissíveis não ultrapassem a:

- a) $\pm 10\%$ entre Q_{\min} , inclusive e Q_t , exclusive, e
- b) $\pm 5\%$ entre Q_t , inclusive e Q_{\max} , inclusive.

8.6 - O hidrômetro em uso, quando reprovado em verificação periódica ou eventual, após sua manutenção preventiva e/ou corretiva, deve ser submetido a nova verificação metrológica por parte do INMETRO e estar de acordo com as prescrições previstas no item 7 deste Regulamento.

8.7 - Aprovação em verificações periódicas e eventuais.

8.7.1 - Quando os resultados dos ensaios forem satisfatórios, nas verificações efetuadas, os hidrômetros devem receber a aprovação e a selagem prevista quando da aprovação do modelo.



9. CONDIÇÕES DE UTILIZAÇÃO

9.1 - O hidrômetro deve ser instalado de tal maneira que esteja permanentemente cheio de água, nas condições normais de utilização.

9.1.1 - O hidrômetro deve estar instalado em conformidade com a recomendação constante em seu mostrador, no que diz respeito a posição horizontal ou vertical.

9.2 - O hidrômetro deve ser protegido do risco de ser danificado por intempéries, choques ou vibrações induzidas.

9.3 - Todos os pontos previstos no plano de selagem deverão permanecer lacrados.

9.4 - Qualquer dispositivo adicional, projetado para ser instalado adjunto ao hidrômetro, deve ser submetido a apreciação por parte do INMETRO, com vistas a verificar se o mesmo influencia o desempenho metrológica do medidor .

10. DISPOSIÇÕES GERAIS

10.1 - Os hidrômetros atualmente em uso, estão sujeitos às mesmas verificações previstas no item 8 deste Regulamento.

10.2 - Os recondicionadores de hidrômetros deve solicitar a presença de técnicos do INMETRO, para a necessária inspeção de suas instalações, e aprovação de sua bancada de ensaios.

10.2.1 - Os hidrômetros reconicionados deve ser submetidos a nova verificação metrológica por parte do INMETRO e estar de acordo com as prescrições previstas no item 7 deste Regulamento.

10.3 - As dúvidas decorrentes da aplicação do presente Regulamento serão examinadas e dirimidas pela Diretoria de Metrologia Legal do INMETRO.

RELATÓRIOS LAUDOS TÉCNICOS DE AFERIÇÃO DE HIDRÔMETROS

SANEOURO

Av. Juscelino Kubitscheck, 717 - Loja 3 | Vila Itacolomi
CEP: 35400-000 | Ouro Preto – MG | Brasil | +55 (31) 3350-9000
saneouro@gsinima.com.br



RELATÓRIO DOS RESULTADOS DAS MEDIÇÕES

Solicitante: GS INIMA - SANEOURO


Status dos medidores: Novos

Medidores: Y20S180257 a Y20S184156

Modelo: HIDRÔMETRO UNIMAG TUIV 1,5x3/4" CL.B SANEOURO V0

Os medidores acima citados, foram verificados conforme a Portaria INMETRO 246/2000 e encontram-se dentro das especificações, estando portanto adequado ao uso.

O medidor deve ser utilizado exclusivamente para água potável.



Wesley Nascimento
Gerente Qualidade



HIDRÔMETRO UNIMAG TUIV 1,5x3/4" CL.B SANEOURO V0

Cliente: GS INIMA - SANEOURO

PED:15616 - Linha 1

Nro de série	Qn	Qt	Qmin
Y20S180257	0,14	0,52	-0,77
Y20S180258	-0,40	-0,09	0,69
Y20S180259	-0,11	-0,94	-3,32
Y20S180260	-0,46	0,56	0,95
Y20S180261	0,35	1,44	1,93
Y20S180262	0,29	1,48	1,13
Y20S180263	-0,47	0,26	1,57
Y20S180264	-0,51	0,95	0,00
Y20S180265	-0,78	0,69	0,35
Y20S180266	-0,51	-0,64	-1,52
Y20S180267	-0,29	1,13	1,04
Y20S180268	-1,06	0,87	0,09
Y20S180269	0,30	0,39	-1,10
Y20S180270	-0,99	-0,34	1,04
Y20S180271	-0,74	0,74	0,00
Y20S180272	-0,81	0,91	-0,70
Y20S180273	0,50	0,00	-2,18
Y20S180274	-0,13	0,13	1,39
Y20S180275	-1,03	-0,26	1,13
Y20S180276	-0,64	0,78	2,55
Y20S180277	-0,82	0,78	-0,34
Y20S180278	0,49	0,04	-0,26
Y20S180279	-0,78	0,17	1,48
Y20S180280	-0,61	0,47	0,35
Y20S180281	-0,94	1,30	0,87
Y20S180282	-0,33	0,74	1,75
Y20S180283	-0,98	-0,77	2,82
Y20S180284	-0,64	0,52	3,37
Y20S180285	-0,07	0,56	0,43
Y20S180286	-0,34	0,65	-0,77
Y20S180287	0,00	1,30	-1,27
Y20S180288	-1,10	0,26	1,04
Y20S180289	-0,24	0,30	-1,36
Y20S180290	-0,27	1,53	3,28
Y20S180291	-0,09	0,47	2,28
Y20S180292	-0,57	0,78	2,55
Y20S180293	-0,98	0,78	2,64
Y20S180294	0,55	1,66	2,92
Y20S180295	-0,58	0,22	0,87
Y20S180296	-0,77	0,39	0,69

Y20S180297	-0,75	-0,77	-1,52
Y20S180298	0,00	1,61	2,10
Y20S180299	-0,29	0,43	1,39
Y20S180300	-0,98	-0,09	3,19
Y20S180301	-0,84	0,69	3,56
Y20S180302	-0,04	-0,26	-0,94
Y20S180303	-0,34	1,17	0,00
Y20S180304	0,13	0,69	1,04
Y20S180305	0,65	1,39	0,52
Y20S180306	-0,29	1,57	2,10
Y20S180307	-1,03	0,78	1,66
Y20S180308	0,37	1,44	2,82
Y20S180309	-0,58	0,52	0,78
Y20S180310	0,06	1,48	3,74
Y20S180311	-0,63	-0,51	0,87
Y20S180312	0,01	0,95	3,10
Y20S180313	0,09	1,39	3,93
Y20S180314	-1,10	0,04	1,22
Y20S180315	-1,34	-0,04	3,01
Y20S180316	-0,31	-0,98	3,01
Y20S180317	-0,91	0,82	3,01
Y20S180318	0,56	1,13	1,04
Y20S180319	-0,54	0,13	3,28
Y20S180320	-0,07	1,00	3,10
Y20S180321	-0,24	0,74	-0,85
Y20S180322	-0,41	0,95	1,66
Y20S180323	-0,31	1,26	1,48
Y20S180324	-0,20	0,22	-2,51
Y20S180325	-0,68	-0,26	2,73
Y20S180326	-0,81	1,22	4,11
Y20S180327	-0,10	0,74	1,57
Y20S180328	-0,61	-0,04	-1,02
Y20S180329	-0,16	0,69	-0,43
Y20S180330	-0,20	1,48	2,92
Y20S180331	-0,74	0,22	1,04
Y20S180332	-1,12	-0,13	2,28
Y20S180333	-0,36	-0,17	2,46
Y20S180334	-1,09	0,17	-0,51
Y20S180335	-0,95	0,43	0,43
Y20S180336	-1,10	-0,13	-0,17
Y20S180337	-0,33	1,00	0,69
Y20S180338	-0,64	0,13	-0,09
Y20S180339	0,92	1,53	3,56
Y20S180340	-1,02	0,78	4,39
Y20S180341	-0,71	0,74	4,39
Y20S180342	-0,40	-1,10	1,57
Y20S180343	-0,70	1,61	2,73
Y20S180344	-0,85	0,13	2,01
Y20S180345	-0,87	-0,17	-0,34
Y20S180346	-0,01	0,69	1,93

Y20S180347	-0,33	0,17	-0,17
Y20S180348	-0,31	0,39	2,19
Y20S180349	0,24	0,39	2,55
Y20S180350	-1,19	0,35	-1,69
Y20S180351	-0,09	0,30	-4,43
Y20S180352	-0,04	-0,09	0,52
Y20S180353	-0,46	0,04	1,30
Y20S180354	0,30	1,26	3,74
Y20S180355	-0,03	1,00	2,01
Y20S180356	0,12	1,44	3,01
Y20S180357	-0,06	1,48	3,65
Y20S180358	-0,43	0,56	2,19
Y20S180359	0,22	0,65	-0,09
Y20S180360	-0,11	0,95	2,73
Y20S180361	-0,68	1,00	0,87
Y20S180362	-0,37	0,65	-0,51
Y20S180363	-0,67	1,53	2,01
Y20S180364	-0,34	1,44	3,37
Y20S180365	-1,09	0,60	1,13
Y20S180366	-0,63	-0,64	-0,09
Y20S180367	-0,41	1,22	1,30
Y20S180368	-0,16	0,91	3,28
Y20S180369	-0,06	1,22	4,48
Y20S180370	-0,34	0,09	2,10
Y20S180371	-0,17	0,43	3,01
Y20S180372	-0,81	-0,09	0,60
Y20S180373	-0,51	1,48	2,19
Y20S180374	-0,82	-0,51	-0,68
Y20S180375	-0,91	1,57	2,46
Y20S180376	-0,47	0,56	2,46
Y20S180377	-0,78	1,39	4,11
Y20S180378	-0,33	0,47	1,75
Y20S180379	-0,26	1,13	2,82
Y20S180380	-0,81	0,69	-0,43
Y20S180381	0,40	0,60	2,19
Y20S180382	-0,98	0,87	1,66
Y20S180383	-1,20	0,26	0,69
Y20S180384	-0,80	0,60	1,22
Y20S180385	-0,29	1,57	3,65
Y20S180386	-1,20	0,22	3,19
Y20S180387	-0,92	0,69	2,01
Y20S180388	-0,68	0,69	3,19
Y20S180389	-1,41	-1,19	1,22
Y20S180390	-0,74	-0,43	0,95
Y20S180391	-0,99	0,78	3,46
Y20S180392	-0,71	0,47	4,11
Y20S180393	-1,22	1,22	3,19
Y20S180394	0,03	1,13	1,04
Y20S180395	0,23	0,65	0,43
Y20S180396	-0,71	0,04	2,01

Y20S180397	-0,46	1,17	0,43
Y20S180398	-0,87	0,43	2,37
Y20S180399	-0,60	1,39	2,92
Y20S180400	-0,91	0,56	2,55
Y20S180401	-0,94	0,82	3,37
Y20S180402	-1,05	0,56	2,01
Y20S180403	-0,36	0,26	1,39
Y20S180404	-0,17	-0,17	1,13
Y20S180405	-0,03	1,04	1,22
Y20S180406	-0,92	1,39	0,95
Y20S180407	-0,46	0,74	1,75
Y20S180408	-0,44	0,52	-1,36
Y20S180409	-0,57	0,82	1,30
Y20S180410	-0,03	-0,21	0,87
Y20S180411	0,06	1,48	0,17
Y20S180412	0,35	1,66	-1,02
Y20S180413	-0,80	0,95	0,78
Y20S180414	-0,30	0,13	-0,26
Y20S180415	-0,82	0,78	-0,17
Y20S180416	-1,22	1,09	1,57
Y20S180417	-0,64	1,17	3,01
Y20S180418	-0,64	0,17	1,48
Y20S180419	-1,08	-0,09	1,66
Y20S180420	-1,40	-0,85	0,78
Y20S180421	-0,14	1,13	-0,17
Y20S180422	-0,41	0,82	2,46
Y20S180423	-0,61	0,82	0,95
Y20S180424	-0,17	0,09	1,75
Y20S180425	-1,12	-0,47	-0,51
Y20S180426	-0,20	0,04	0,00
Y20S180427	-1,01	0,56	1,66
Y20S180428	-1,16	-0,98	-0,17
Y20S180429	-0,33	-0,43	2,92
Y20S180430	-1,44	0,35	-0,09
Y20S180431	-1,30	0,95	-3,00
Y20S180432	-0,47	0,09	2,82
Y20S180433	-0,04	0,35	-3,16
Y20S180434	-1,10	-0,98	-1,94
Y20S180435	-0,88	0,04	2,55
Y20S180436	-0,21	0,69	1,84
Y20S180437	-0,72	0,56	2,92
Y20S180438	-0,43	1,30	2,37
Y20S180439	-1,17	0,47	1,04
Y20S180440	-0,33	0,69	1,48
Y20S180441	-0,57	-0,26	-0,94
Y20S180442	-0,74	-0,09	0,17
Y20S180443	-0,68	-0,47	-3,72
Y20S180444	-0,92	0,91	1,84
Y20S180445	-0,24	0,35	0,09
Y20S180446	-0,68	0,78	2,19

Y20S180447	-0,95	0,13	1,93
Y20S180448	-1,27	0,26	1,75
Y20S180449	-0,96	0,09	4,39
Y20S180450	-0,06	1,30	1,66
Y20S180451	-0,41	0,82	-0,34
Y20S180452	0,37	0,26	0,60
Y20S180453	-0,70	0,82	4,20
Y20S180454	-0,26	-0,51	3,93
Y20S180455	-0,48	-0,47	4,02
Y20S180456	-1,15	-0,60	1,13
Y20S180457	-0,75	1,04	0,52
Y20S180458	-0,17	0,04	0,60
Y20S180459	-1,20	-0,60	-2,18
Y20S180460	-0,68	-0,17	3,19
Y20S180461	-0,40	-1,44	2,46
Y20S180462	-0,26	0,56	2,64
Y20S180463	-0,70	-0,04	2,64
Y20S180464	-0,29	1,44	2,92
Y20S180465	-0,99	1,04	2,46
Y20S180466	-0,46	1,00	1,22
Y20S180467	-0,80	1,57	2,82
Y20S180468	-0,80	-0,34	1,22
Y20S180469	-0,29	1,61	2,73
Y20S180470	-0,31	0,74	2,64
Y20S180471	-1,30	1,30	3,56
Y20S180472	-0,50	0,35	-0,60
Y20S180473	-0,56	-0,68	-0,51
Y20S180474	-0,75	-0,17	2,92
Y20S180475	-0,51	-0,89	3,10
Y20S180476	-0,87	0,04	4,20
Y20S180477	-0,65	1,04	3,65
Y20S180478	-0,60	0,35	1,13
Y20S180479	-0,48	-0,17	-1,44
Y20S180480	-0,72	0,00	2,28
Y20S180481	-1,34	-0,85	2,28
Y20S180482	0,27	0,60	2,73
Y20S180483	-0,19	1,57	2,19
Y20S180484	-0,60	-0,17	-0,60
Y20S180485	-0,10	-0,94	0,78
Y20S180486	-1,16	-0,04	1,93
Y20S180487	-0,14	1,30	0,87
Y20S180488	-1,03	-0,72	2,01
Y20S180489	-1,22	-1,15	2,01
Y20S180490	-1,10	-0,64	-0,68
Y20S180491	-0,75	-0,04	2,10
Y20S180492	-0,98	-0,21	3,01
Y20S180493	-0,48	0,74	3,10
Y20S180494	-0,33	-0,77	2,01
Y20S180495	-1,13	0,09	4,02
Y20S180496	-1,24	-0,77	-0,17

Y20S180497	-1,01	-0,17	2,92
Y20S180498	-0,21	0,04	3,74
Y20S180499	-0,57	0,35	3,10
Y20S180500	-1,29	-0,72	1,75
Y20S180501	-1,29	-0,98	3,28
Y20S180502	-0,30	0,26	2,37
Y20S180503	-0,64	0,22	2,10
Y20S180504	-0,51	0,30	2,82
Y20S180505	-0,40	-0,21	-1,77
Y20S180506	-0,70	-0,21	2,10
Y20S180507	-0,84	1,39	0,78
Y20S180508	-0,70	0,04	1,04
Y20S180509	-0,39	0,95	-0,77
Y20S180510	-0,17	0,22	3,46
Y20S180511	-1,23	-1,23	0,35
Y20S180512	-0,43	-0,64	0,78
Y20S180513	-0,29	1,22	1,39
Y20S180514	-1,02	-1,19	0,09
Y20S180515	-1,22	0,04	3,93
Y20S180516	-0,34	-0,17	1,39
Y20S180517	-0,65	-0,98	1,75
Y20S180518	-0,16	0,47	2,37
Y20S180519	-1,49	0,26	3,46
Y20S180520	-0,81	-0,68	0,95
Y20S180521	0,10	0,78	3,01
Y20S180522	-0,56	0,47	1,84
Y20S180523	-0,87	-0,13	1,04
Y20S180524	-0,13	-0,47	2,46
Y20S180525	-0,30	1,17	3,93
Y20S180526	-0,57	-0,39	3,65
Y20S180527	-0,72	0,82	2,64
Y20S180528	-1,19	0,60	2,28
Y20S180529	-0,56	0,74	1,13
Y20S180530	0,32	-0,26	0,78
Y20S180531	-0,13	0,09	1,57
Y20S180532	-0,58	0,22	2,01
Y20S180533	0,12	0,30	1,39
Y20S180534	-1,27	-0,09	2,55
Y20S180535	-0,99	-1,15	2,10
Y20S180536	-0,51	0,87	2,46
Y20S180537	-0,44	-0,04	1,04
Y20S180538	-0,53	-0,17	1,93
Y20S180539	0,17	1,39	3,83
Y20S180540	-0,11	-0,30	-0,43
Y20S180541	-0,39	-0,94	0,00
Y20S180542	-0,51	0,04	0,78
Y20S180543	-0,54	0,35	1,30
Y20S180544	-0,75	-0,13	0,60
Y20S180545	-0,50	1,48	3,19
Y20S180546	-0,81	0,17	0,60

Y20S180547	-0,94	0,52	2,28
Y20S180548	-1,08	-1,15	-0,09
Y20S180549	-1,41	-0,13	1,30
Y20S180550	-1,22	0,65	1,13
Y20S180551	-1,31	-1,19	0,35
Y20S180552	-0,72	-1,40	-2,18
Y20S180553	-0,65	0,82	1,30
Y20S180554	0,33	1,22	1,22
Y20S180555	0,03	0,65	-1,19
Y20S180556	-0,30	0,30	-0,34
Y20S180557	-0,48	0,04	0,35
Y20S180558	0,04	0,30	1,30
Y20S180559	-1,48	0,30	-0,09
Y20S180560	-0,30	0,47	1,04
Y20S180561	0,26	0,95	2,37
Y20S180562	0,27	1,00	2,82
Y20S180563	0,06	0,74	1,57
Y20S180564	-0,77	1,39	0,87
Y20S180565	-1,03	0,22	-4,90
Y20S180566	-0,85	-0,56	0,35
Y20S180567	-1,17	0,13	1,48
Y20S180568	0,69	1,66	0,00
Y20S180569	-0,39	-0,56	-4,27
Y20S180570	-0,80	0,26	0,09
Y20S180571	-0,63	-0,34	1,48
Y20S180572	-0,39	-0,30	0,52
Y20S180573	0,10	-0,64	-2,10
Y20S180574	-0,57	0,30	-0,60
Y20S180575	-0,04	1,57	2,10
Y20S180576	0,35	1,66	2,19
Y20S180577	0,14	0,65	2,55
Y20S180578	-0,41	1,26	2,64
Y20S180579	0,55	1,22	2,82
Y20S180580	-1,33	1,00	2,19
Y20S180581	-0,27	-0,09	1,04
Y20S180582	-1,09	0,60	2,37
Y20S180583	0,49	0,78	-3,16
Y20S180584	0,19	0,87	1,48
Y20S180585	-0,68	0,56	0,43
Y20S180586	-0,88	0,35	-0,94
Y20S180587	-0,64	0,30	0,69
Y20S180588	-0,16	0,87	1,30
Y20S180589	-0,75	1,35	-0,26
Y20S180590	0,19	0,87	1,66
Y20S180591	-0,34	-0,04	1,48
Y20S180592	0,98	1,66	2,64
Y20S180593	-0,10	0,39	1,30
Y20S180594	-0,70	-0,56	1,39
Y20S180595	-1,09	-0,30	-0,60
Y20S180596	-1,20	-0,17	-1,77

Y20S180597	-0,57	0,00	-0,77
Y20S180598	0,45	-0,04	0,35
Y20S180599	-0,99	-0,39	0,52
Y20S180600	0,55	1,57	2,46
Y20S180601	0,03	0,17	3,01
Y20S180602	-0,92	0,00	0,17
Y20S180603	0,30	1,30	2,73
Y20S180604	0,00	1,00	1,84
Y20S180605	0,13	0,47	1,39
Y20S180606	0,39	1,61	1,75
Y20S180607	-0,61	-0,17	0,60
Y20S180608	-0,50	0,30	2,01
Y20S180609	-0,23	0,60	2,55
Y20S180610	0,58	1,17	-0,43
Y20S180611	-0,07	-0,13	0,87
Y20S180612	0,12	1,44	3,10
Y20S180613	-0,53	0,91	-1,10
Y20S180614	-1,02	-0,30	0,60
Y20S180615	-0,11	0,95	3,46
Y20S180616	0,66	0,52	2,92
Y20S180617	-0,53	-0,60	0,43
Y20S180618	-0,26	-0,30	0,60
Y20S180619	0,74	1,39	2,73
Y20S180620	0,04	-0,30	-2,02
Y20S180621	0,27	-0,34	1,57
Y20S180622	0,23	0,74	0,69
Y20S180623	-0,39	0,69	1,30
Y20S180624	-0,36	0,26	2,37
Y20S180625	-0,50	-0,09	-1,02
Y20S180626	-0,10	0,52	2,19
Y20S180627	-0,98	-0,98	2,92
Y20S180628	-0,94	-0,47	-0,43
Y20S180629	-0,65	-0,26	1,84
Y20S180630	-0,70	1,35	2,64
Y20S180631	0,01	1,35	0,87
Y20S180632	0,39	0,74	3,65
Y20S180633	-1,17	0,04	2,28
Y20S180634	-0,16	-0,04	-1,10
Y20S180635	-0,37	0,35	3,46
Y20S180636	-0,14	-0,30	1,48
Y20S180637	0,24	0,43	4,02
Y20S180638	-0,03	0,26	3,65
Y20S180639	-0,33	-0,51	0,78
Y20S180640	-0,24	0,78	3,93
Y20S180641	-0,11	0,82	2,55
Y20S180642	-0,58	-0,30	1,48
Y20S180643	-0,88	-0,09	2,64
Y20S180644	-0,07	0,00	3,10
Y20S180645	-0,70	0,74	0,87
Y20S180646	-1,47	-0,94	3,01

Y20S180647	-0,23	0,39	2,64
Y20S180648	-0,50	0,47	2,46
Y20S180649	-1,01	0,52	-1,36
Y20S180650	0,13	1,39	2,73
Y20S180651	-1,22	-1,10	1,57
Y20S180652	-0,06	0,47	0,26
Y20S180653	-0,31	0,35	2,92
Y20S180654	-0,71	0,35	0,60
Y20S180655	-1,19	0,91	3,93
Y20S180656	-0,20	-0,34	1,13
Y20S180657	0,13	1,04	2,64
Y20S180658	-0,96	-0,04	1,13
Y20S180659	-0,48	0,00	0,17
Y20S180660	-0,48	0,30	2,37
Y20S180661	-1,29	-1,15	-2,43
Y20S180662	0,29	1,00	0,78
Y20S180663	-1,08	0,60	1,39
Y20S180664	-0,26	0,00	0,87
Y20S180665	-0,23	0,56	2,37
Y20S180666	-1,26	-0,68	1,48
Y20S180667	-1,34	-0,68	2,19
Y20S180668	0,16	0,78	4,30
Y20S180669	0,14	-0,21	1,93
Y20S180670	-0,47	0,52	-0,17
Y20S180671	-0,01	1,17	2,46
Y20S180672	-1,08	-0,98	0,69
Y20S180673	-0,71	-1,36	-0,68
Y20S180674	-1,03	-0,21	0,69
Y20S180675	-0,47	-0,04	1,75
Y20S180676	-1,02	-0,43	0,00
Y20S180677	-0,26	1,17	4,02
Y20S180678	-1,49	-1,06	-1,19
Y20S180679	-0,44	0,43	1,39
Y20S180680	-0,60	0,04	1,13
Y20S180681	0,12	0,35	1,75
Y20S180682	-1,30	-0,89	-0,60
Y20S180683	-0,31	-0,47	-0,94
Y20S180684	-0,80	-0,26	0,87
Y20S180685	-0,84	-0,56	-0,34
Y20S180686	-1,08	0,26	1,84
Y20S180687	-1,16	-0,43	-1,69
Y20S180688	-0,33	0,26	1,66
Y20S180689	-0,98	-0,39	0,17
Y20S180690	-0,91	0,82	1,93
Y20S180691	0,00	0,00	0,26
Y20S180692	0,30	-1,02	0,52
Y20S180693	-0,80	-0,47	0,26
Y20S180694	-0,92	-0,21	2,55
Y20S180695	-0,61	-0,34	0,35
Y20S180696	-0,37	0,43	2,01

Y20S180697	-0,85	-0,68	1,04
Y20S180698	-0,14	0,87	1,84
Y20S180699	-0,89	0,78	2,55
Y20S180700	-0,92	-0,30	2,55
Y20S180701	0,23	0,95	-2,18
Y20S180702	-0,84	-1,44	-1,85
Y20S180703	-0,57	0,74	0,60
Y20S180704	-0,71	0,82	0,78
Y20S180705	-0,23	-0,51	0,52
Y20S180706	-0,64	-0,43	0,43
Y20S180707	-0,78	-0,30	-2,02
Y20S180708	-1,15	-0,64	0,87
Y20S180709	-0,23	0,13	1,66
Y20S180710	-0,63	0,65	2,92
Y20S180711	-0,39	-0,17	2,73
Y20S180712	-0,29	0,13	2,37
Y20S180713	-0,89	-0,17	2,46
Y20S180714	-0,88	-0,51	-0,17
Y20S180715	-0,50	-0,51	0,69
Y20S180716	-0,17	0,74	0,26
Y20S180717	-0,13	0,22	1,48
Y20S180718	-0,53	-0,30	0,87
Y20S180719	-0,67	0,13	1,93
Y20S180720	0,19	1,66	2,55
Y20S180721	-0,30	0,00	1,48
Y20S180722	-0,65	-0,04	2,19
Y20S180723	-1,02	0,04	1,66
Y20S180724	-1,29	0,56	2,73
Y20S180725	-1,29	-0,85	0,95
Y20S180726	-0,95	-0,81	1,48
Y20S180727	-0,94	-0,60	3,37
Y20S180728	-0,68	1,30	3,93
Y20S180729	-0,74	-0,51	3,37
Y20S180730	-0,89	-0,72	2,55
Y20S180731	-0,95	1,53	3,56
Y20S180732	-0,92	0,04	2,64
Y20S180733	-1,02	0,47	1,84
Y20S180734	-0,80	0,78	1,30
Y20S180735	-0,67	0,78	0,60
Y20S180736	-0,53	0,04	-1,44
Y20S180737	-1,41	-1,19	-1,94
Y20S180738	-1,10	0,56	4,39
Y20S180739	-0,75	-0,21	3,46
Y20S180740	-0,57	0,95	1,93
Y20S180741	-1,22	-0,51	1,39
Y20S180742	-0,71	-0,43	0,35
Y20S180743	-0,60	-0,39	-0,77
Y20S180744	-1,08	-0,09	1,57
Y20S180745	-0,75	0,65	0,00
Y20S180746	-0,93	0,30	-0,17

Y20S180747	-0,65	0,13	1,04
Y20S180748	-0,10	-0,21	1,66
Y20S180749	-0,44	0,39	3,18
Y20S180750	-0,70	0,60	1,83
Y20S180751	0,30	1,21	2,19
Y20S180752	-0,13	-0,26	2,37
Y20S180753	-0,70	0,69	1,48
Y20S180754	-1,24	-0,21	4,20
Y20S180755	-0,54	-0,13	-0,60
Y20S180756	-0,58	-0,43	-4,74
Y20S180757	-0,75	0,78	2,10
Y20S180758	-0,99	-0,51	2,37
Y20S180759	-1,05	-0,47	1,92
Y20S180760	-0,44	-0,85	-0,77
Y20S180761	-0,37	0,65	3,00
Y20S180762	0,11	0,91	3,55
Y20S180763	-1,00	-0,81	2,01
Y20S180764	-0,47	1,30	3,92
Y20S180765	-0,75	-0,43	0,60
Y20S180766	-0,89	-0,34	1,48
Y20S180767	-0,68	0,47	-1,52
Y20S180768	-1,39	0,04	1,04
Y20S180769	-0,43	-0,17	3,09
Y20S180770	-0,14	1,04	2,10
Y20S180771	-0,26	0,09	0,69
Y20S180772	-0,89	-0,38	0,09
Y20S180773	-0,38	0,13	0,34
Y20S180774	-0,99	0,91	3,18
Y20S180775	-0,14	0,26	-1,19
Y20S180776	-0,86	0,43	2,28
Y20S180777	-0,75	1,04	3,73
Y20S180778	-0,11	0,65	1,21
Y20S180779	-1,44	1,00	1,74
Y20S180780	0,19	0,56	1,39
Y20S180781	-0,40	-0,13	1,83
Y20S180782	-0,81	-0,85	1,21
Y20S180783	0,36	1,17	1,48
Y20S180784	-0,19	0,56	0,34
Y20S180785	-0,98	0,56	1,83
Y20S180786	-0,78	0,04	0,60
Y20S180787	-0,47	-0,04	1,57
Y20S180788	-0,09	0,13	-0,17
Y20S180789	-0,91	-0,09	0,17
Y20S180790	-0,81	0,52	1,66
Y20S180791	-1,13	-0,13	2,01
Y20S180792	-1,02	0,82	2,64
Y20S180793	-0,82	1,21	2,19
Y20S180794	-1,41	1,17	0,95
Y20S180795	-1,07	0,47	-0,26
Y20S180796	-0,67	0,52	-0,17

Y20S180797	-0,65	0,00	0,09
Y20S180798	0,09	1,21	1,48
Y20S180799	-0,44	0,69	2,10
Y20S180800	-0,17	1,08	1,66
Y20S180801	0,29	1,39	4,29
Y20S180802	-0,20	0,69	1,39
Y20S180803	-0,47	0,13	2,37
Y20S180804	-0,04	0,09	0,60
Y20S180805	-0,38	0,00	-0,34
Y20S180806	0,42	1,13	2,55
Y20S180807	-0,38	0,60	0,69
Y20S180808	-1,09	0,34	-0,60
Y20S180809	0,36	-0,26	1,04
Y20S180810	-0,67	0,17	0,43
Y20S180811	-0,48	0,56	1,21
Y20S180812	-0,75	-0,21	-0,60
Y20S180813	0,23	0,17	1,39
Y20S180814	-0,23	-0,04	0,52
Y20S180815	-0,70	0,13	1,83
Y20S180816	-0,98	-0,38	2,37
Y20S180817	-0,17	0,43	2,46
Y20S180818	-1,00	-0,04	0,95
Y20S180819	-0,11	0,22	0,86
Y20S180820	0,14	-0,09	-2,26
Y20S180821	-1,10	0,30	2,10
Y20S180822	-0,82	0,95	1,74
Y20S180823	-0,40	1,00	1,13
Y20S180824	-0,67	-0,51	-1,52
Y20S180825	-0,20	0,34	-0,77
Y20S180826	-1,10	-0,09	0,60
Y20S180827	-0,14	-0,38	0,26
Y20S180828	0,11	0,69	2,82
Y20S180829	-0,43	0,22	-0,51
Y20S180830	-0,37	-0,26	-1,10
Y20S180831	-0,44	0,60	-1,85
Y20S180832	-0,24	0,22	1,21
Y20S180833	-1,12	0,91	1,21
Y20S180834	-0,81	-0,55	0,17
Y20S180835	-0,31	-0,89	-2,51
Y20S180836	-0,86	-1,02	0,69
Y20S180837	0,36	0,86	1,57
Y20S180838	0,01	0,73	1,30
Y20S180839	-0,70	0,09	0,43
Y20S180840	-0,04	-0,98	1,83
Y20S180841	0,24	0,73	1,30
Y20S180842	-0,77	-0,04	1,04
Y20S180843	-0,92	-0,38	1,92
Y20S180844	-0,70	-0,47	-0,43
Y20S180845	-0,75	-0,68	0,78
Y20S180846	-1,42	0,95	2,73

Y20S180847	-1,00	-0,34	-0,85
Y20S180848	0,56	0,47	0,69
Y20S180849	-1,07	-0,51	0,86
Y20S180850	-0,55	-0,60	0,52
Y20S180851	-0,31	-0,21	1,83
Y20S180852	-0,16	0,95	3,00
Y20S180853	-0,70	0,65	0,78
Y20S180854	-1,24	-0,43	-1,44
Y20S180855	-1,44	0,00	2,10
Y20S180856	-1,24	-0,34	-0,68
Y20S180857	-0,91	1,35	3,09
Y20S180858	-0,33	-0,68	-3,95
Y20S180859	-0,20	0,78	2,55
Y20S180860	-1,19	-0,47	1,66
Y20S180861	-0,70	0,30	2,10
Y20S180862	-1,33	-1,39	-0,17
Y20S180863	-1,37	-0,85	-2,26
Y20S180864	-0,67	0,22	0,60
Y20S180865	-0,30	-0,43	1,83
Y20S180866	-0,41	-0,30	0,43
Y20S180867	-0,72	-0,51	1,66
Y20S180868	-1,46	-0,21	2,37
Y20S180869	-0,24	0,13	0,52
Y20S180870	-1,39	0,26	0,95
Y20S180871	-0,57	-0,30	1,21
Y20S180872	-0,44	-0,98	1,83
Y20S180873	-0,33	-1,10	1,57
Y20S180874	-0,30	-0,60	1,30
Y20S180875	-0,63	0,56	0,09
Y20S180876	-0,37	0,13	1,57
Y20S180877	-0,65	0,30	1,74
Y20S180878	-0,93	-1,19	0,69
Y20S180879	0,14	1,08	2,82
Y20S180880	0,03	0,26	3,27
Y20S180881	-0,51	0,04	-0,17
Y20S180882	0,72	0,69	1,04
Y20S180883	-0,60	-0,68	0,86
Y20S180884	-0,30	-0,09	-1,52
Y20S180885	-0,48	0,30	0,43
Y20S180886	-0,98	0,17	2,64
Y20S180887	-0,03	1,39	2,01
Y20S180888	-1,09	-0,77	0,34
Y20S180889	-0,89	0,73	0,26
Y20S180890	0,30	0,22	0,26
Y20S180891	-0,77	0,91	0,52
Y20S180892	-0,27	0,30	0,00
Y20S180893	-0,85	1,21	1,39
Y20S180894	-0,92	-0,68	1,13
Y20S180895	-1,21	-0,13	0,43
Y20S180896	-0,21	0,13	-0,85

Y20S180897	-0,79	-0,51	1,74
Y20S180898	-0,29	-0,13	1,21
Y20S180899	-0,04	0,65	2,10
Y20S180900	-0,41	0,22	2,46
Y20S180901	-0,71	0,56	1,92
Y20S180902	0,06	1,04	-0,43
Y20S180903	-1,19	0,43	0,52
Y20S180904	0,52	0,91	2,01
Y20S180905	-0,85	0,30	-1,02
Y20S180906	-0,57	0,52	2,01
Y20S180907	-0,88	-0,60	-0,43
Y20S180908	-0,09	-0,68	0,86
Y20S180909	-0,43	-0,21	-0,26
Y20S180910	-1,03	0,91	2,01
Y20S180911	-1,02	-0,93	-1,35
Y20S180912	-0,64	0,30	0,43
Y20S180913	-0,20	-0,47	-3,87
Y20S180914	-0,50	0,00	1,39
Y20S180915	-0,81	0,65	0,69
Y20S180916	-0,33	-0,47	-0,43
Y20S180917	-0,10	0,30	1,39
Y20S180918	-1,27	1,00	2,91
Y20S180919	0,16	-0,09	-0,17
Y20S180920	-0,46	-0,38	0,34
Y20S180921	-0,71	-0,26	0,86
Y20S180922	-1,10	-0,77	0,00
Y20S180923	-0,92	-0,93	0,00
Y20S180924	0,13	0,26	-0,09
Y20S180925	-0,55	-0,26	0,09
Y20S180926	-0,46	0,86	1,74
Y20S180927	-0,37	-0,43	-2,26
Y20S180928	-0,71	0,04	-2,51
Y20S180929	-0,33	0,22	1,21
Y20S180930	-0,09	0,00	0,52
Y20S180931	0,37	1,04	-0,26
Y20S180932	-0,24	0,82	1,04
Y20S180933	-0,81	0,69	-0,43
Y20S180934	-0,44	0,34	-0,43
Y20S180935	-0,84	-0,85	-1,60
Y20S180936	-1,34	-1,23	0,09
Y20S180937	-0,46	-0,34	-0,51
Y20S180938	-0,99	-0,04	-0,51
Y20S180939	-0,50	1,21	-1,44
Y20S180940	-0,20	-0,26	0,95
Y20S180941	-0,19	0,43	1,39
Y20S180942	-0,60	0,86	2,01
Y20S180943	-0,24	0,00	-0,09
Y20S180944	-0,36	-0,17	1,92
Y20S180945	0,26	1,04	-0,26
Y20S180946	-0,10	0,04	-1,69

Y20S180947	-0,68	-1,23	-0,60
Y20S180948	-0,10	1,43	0,60
Y20S180949	-0,93	-0,38	1,30
Y20S180950	-1,19	-1,48	0,60
Y20S180951	-0,14	-0,30	0,17
Y20S180952	0,32	0,26	2,19
Y20S180953	-0,01	-0,47	1,83
Y20S180954	-0,95	-0,72	0,60
Y20S180955	-0,64	0,09	-2,02
Y20S180956	0,13	-0,09	2,46
Y20S180957	-0,34	0,78	2,01
Y20S180958	-0,48	-0,21	2,10
Y20S180959	-1,35	0,60	1,04
Y20S180960	-0,71	-0,51	-0,60
Y20S180961	0,23	-0,26	1,21
Y20S180962	-0,89	0,17	1,57
Y20S180963	-0,54	0,43	2,28
Y20S180964	-0,48	-0,26	2,01
Y20S180965	-0,23	0,60	1,39
Y20S180966	-0,53	0,47	-1,93
Y20S180967	-1,10	0,47	1,04
Y20S180968	-0,11	0,82	2,64
Y20S180969	-0,95	0,26	0,60
Y20S180970	-0,36	0,39	0,17
Y20S180971	-0,72	-0,55	0,95
Y20S180972	-1,34	0,22	0,69
Y20S180973	-1,00	0,13	1,30
Y20S180974	-0,71	-0,34	2,82
Y20S180975	-1,13	-0,17	1,74
Y20S180976	0,24	0,73	3,00
Y20S180977	-0,63	1,13	3,00
Y20S180978	-0,07	-0,09	-0,34
Y20S180979	-1,17	-1,27	1,13
Y20S180980	0,01	-0,04	-0,68
Y20S180981	-0,20	-0,04	0,09
Y20S180982	-1,38	-0,55	2,55
Y20S180983	-0,54	-0,47	0,17
Y20S180984	-0,81	-0,26	3,55
Y20S180985	-0,63	0,82	0,17
Y20S180986	-0,33	0,34	1,30
Y20S180987	-0,19	-0,30	0,34
Y20S180988	-1,23	-0,51	0,26
Y20S180989	-1,14	0,34	1,57
Y20S180990	-0,82	-0,89	1,04
Y20S180991	-0,21	0,52	3,27
Y20S180992	-1,31	0,73	3,64
Y20S180993	0,01	1,39	3,18
Y20S180994	-1,09	-1,48	0,86
Y20S180995	-1,28	-1,39	-1,93
Y20S180996	-0,84	-0,30	0,17

Y20S180997	-0,60	-0,13	1,48
Y20S180998	-1,14	0,22	0,17
Y20S180999	-0,01	0,73	1,83
Y20S181000	-0,85	0,22	3,09
Y20S181001	-1,21	0,17	-1,35
Y20S181002	-0,93	-0,60	-1,10
Y20S181003	-0,95	1,30	2,01
Y20S181004	-0,79	0,78	-0,51
Y20S181005	-0,04	0,43	-1,10
Y20S181006	0,76	1,39	2,73
Y20S181007	-1,14	-0,93	1,48
Y20S181008	-0,68	-0,09	1,21
Y20S181009	-0,50	1,17	2,28
Y20S181010	-0,19	0,39	2,82
Y20S181011	-0,96	0,95	1,92
Y20S181012	-0,06	0,13	0,09
Y20S181013	-0,40	0,04	1,39
Y20S181014	-0,96	0,34	1,57
Y20S181015	-0,04	1,35	2,91
Y20S181016	-0,81	-0,17	1,30
Y20S181017	-0,36	1,21	1,39
Y20S181018	0,56	1,13	-0,43
Y20S181019	-1,06	0,34	-0,09
Y20S181020	-0,68	-0,60	0,26
Y20S181021	-0,79	-0,77	-3,07
Y20S181022	-0,77	0,34	0,95
Y20S181023	-1,12	-0,64	0,86
Y20S181024	-0,78	-0,85	0,43
Y20S181025	-0,23	-0,21	-1,44
Y20S181026	-0,13	-0,68	-1,10
Y20S181027	-0,38	-0,72	-1,60
Y20S181028	-0,17	-0,13	-3,87
Y20S181029	-1,21	-0,72	0,69
Y20S181030	0,23	1,39	2,46
Y20S181031	-1,19	-0,60	1,04
Y20S181032	-0,57	-0,13	1,83
Y20S181033	-1,05	-0,04	1,66
Y20S181034	-1,06	0,78	1,74
Y20S181035	-0,36	0,43	2,19
Y20S181036	-0,72	-0,26	-0,17
Y20S181037	-0,40	0,82	3,73
Y20S181038	-1,38	-0,09	0,60
Y20S181039	-0,26	-0,04	-0,17
Y20S181040	-0,72	1,08	1,74
Y20S181041	-1,14	0,69	0,95
Y20S181042	-0,38	-0,64	0,69
Y20S181043	-1,30	-0,81	0,60
Y20S181044	-0,38	0,26	2,01
Y20S181045	-1,10	-0,30	2,10
Y20S181046	-0,64	0,65	3,27

Y20S181047	-1,07	-0,17	0,43
Y20S181048	-0,91	0,00	1,04
Y20S181049	-0,72	-0,68	-2,51
Y20S181050	-0,38	-0,26	1,74
Y20S181051	-0,47	-0,34	-0,26
Y20S181052	-0,92	0,73	2,37
Y20S181053	-0,81	-0,38	0,43
Y20S181054	-0,63	-1,31	-0,17
Y20S181055	0,00	0,39	1,04
Y20S181056	-0,98	-0,17	3,00
Y20S181057	-1,31	0,52	1,83
Y20S181058	-1,09	-0,30	1,30
Y20S181059	0,30	1,43	1,83
Y20S181060	-1,45	-0,43	-0,26
Y20S181061	-0,03	0,34	2,46
Y20S181062	-0,29	0,82	1,83
Y20S181063	-0,92	0,69	2,64
Y20S181064	-1,00	0,56	1,66
Y20S181065	-0,48	0,65	-0,43
Y20S181066	0,06	-0,17	1,04
Y20S181067	-0,43	0,00	1,39
Y20S181068	-0,82	-0,04	-0,09
Y20S181069	-0,67	-0,30	0,34
Y20S181070	-1,17	0,13	-1,85
Y20S181071	-0,27	-0,09	2,01
Y20S181072	-0,46	0,56	1,74
Y20S181073	-0,67	-0,09	0,34
Y20S181074	0,11	0,82	1,92
Y20S181075	-0,93	-0,85	1,74
Y20S181076	-0,31	0,30	1,83
Y20S181077	-0,74	-0,60	0,26
Y20S181078	-0,16	0,60	-2,83
Y20S181079	-0,26	-0,72	-2,51
Y20S181080	-0,91	1,26	2,64
Y20S181081	-0,79	-0,26	1,13
Y20S181082	-0,53	0,00	2,28
Y20S181083	-0,71	0,52	1,21
Y20S181084	-0,38	0,69	1,21
Y20S181085	-0,89	0,65	1,92
Y20S181086	0,94	0,82	0,86
Y20S181087	-0,55	-1,06	0,43
Y20S181088	-1,12	0,60	-1,93
Y20S181089	-1,20	-0,93	-1,10
Y20S181090	-0,07	-0,21	0,86
Y20S181091	-0,86	-0,64	0,17
Y20S181092	-0,38	-0,04	-0,85
Y20S181093	-0,84	-0,77	-0,51
Y20S181094	0,29	0,86	0,52
Y20S181095	-1,02	-0,60	0,78
Y20S181096	-0,11	-0,30	2,01

Y20S181097	-0,65	-0,34	1,57
Y20S181098	-0,84	-0,30	1,39
Y20S181099	-0,36	-0,21	1,57
Y20S181100	-0,57	0,65	-2,02
Y20S181101	-0,38	0,82	0,69
Y20S181102	-0,60	1,39	0,60
Y20S181103	-0,23	-0,43	-1,19
Y20S181104	-0,81	-0,26	1,04
Y20S181105	-1,05	-0,43	-0,85
Y20S181106	-0,16	0,69	0,69
Y20S181107	-0,23	1,35	1,83
Y20S181108	-0,63	-0,04	0,60
Y20S181109	0,40	0,60	1,13
Y20S181110	-0,82	-0,68	-1,02
Y20S181111	0,39	-0,43	-1,35
Y20S181112	-0,63	0,43	-0,43
Y20S181113	-0,19	-0,30	1,13
Y20S181114	-1,10	-0,21	-1,85
Y20S181115	-0,93	-0,47	0,43
Y20S181116	-0,67	-0,21	-0,17
Y20S181117	-0,79	-0,43	-2,02
Y20S181118	-0,72	-0,09	-1,02
Y20S181119	-0,93	0,52	1,04
Y20S181120	-0,70	-0,13	1,48
Y20S181121	-0,81	-0,04	1,21
Y20S181122	0,17	0,65	3,09
Y20S181123	-1,09	0,04	0,00
Y20S181124	-1,23	-0,98	1,21
Y20S181125	-0,36	-0,21	-0,17
Y20S181126	-0,92	0,47	-0,51
Y20S181127	-0,40	1,00	1,30
Y20S181128	0,29	0,47	2,46
Y20S181129	-0,43	-0,51	1,13
Y20S181130	-0,43	0,86	0,78
Y20S181131	0,73	0,22	-0,51
Y20S181132	0,95	0,69	1,39
Y20S181133	-0,57	0,17	-3,15
Y20S181134	0,34	0,91	2,64
Y20S181135	-0,14	0,00	2,46
Y20S181136	-0,31	0,47	1,21
Y20S181137	-0,24	0,65	1,04
Y20S181138	-0,37	0,65	0,52
Y20S181139	-0,37	0,26	0,09
Y20S181140	-0,33	-0,55	1,66
Y20S181141	0,78	0,47	3,09
Y20S181142	0,33	0,60	2,64
Y20S181143	-0,33	-0,68	0,69
Y20S181144	-0,58	0,22	1,66
Y20S181145	-0,21	0,69	1,39
Y20S181146	0,34	0,82	2,10

Y20S181147	-0,07	0,69	1,57
Y20S181148	-0,27	0,30	1,13
Y20S181149	0,17	-0,60	0,60
Y20S181150	0,30	0,26	0,60
Y20S181151	-0,17	-0,21	1,30
Y20S181152	0,04	0,47	1,66
Y20S181153	-0,65	-0,30	2,91
Y20S181154	-0,27	0,65	3,00
Y20S181155	-1,27	0,09	1,04
Y20S181156	0,29	1,04	0,43
Y20S181157	0,09	0,04	-1,69
Y20S181158	-0,71	-0,43	0,43
Y20S181159	-0,64	-0,85	0,34
Y20S181160	-0,78	-0,17	2,28
Y20S181161	0,42	0,22	1,66
Y20S181162	0,13	-0,13	0,78
Y20S181163	-0,77	-0,64	0,95
Y20S181164	-0,51	-1,02	0,43
Y20S181165	-0,63	-0,13	1,30
Y20S181166	0,34	0,43	0,26
Y20S181167	-0,71	-0,93	0,52
Y20S181168	-0,79	-0,89	0,26
Y20S181169	-1,23	-1,48	-0,93
Y20S181170	0,16	0,65	-4,58
Y20S181171	-0,88	0,09	0,95
Y20S181172	0,00	0,34	1,92
Y20S181173	-0,61	-0,26	1,13
Y20S181174	-0,70	0,73	-4,27
Y20S181175	-0,29	0,09	0,95
Y20S181176	-0,53	-1,06	0,26
Y20S181177	-0,37	0,00	1,66
Y20S181178	-0,30	0,43	1,66
Y20S181179	-0,11	-0,30	1,83
Y20S181180	-0,72	0,95	1,48
Y20S181181	0,03	0,78	-1,60
Y20S181182	-0,63	0,13	-0,77
Y20S181183	0,13	0,04	0,78
Y20S181184	-0,70	0,22	1,04
Y20S181185	-0,03	-0,38	1,21
Y20S181186	0,58	1,17	3,27
Y20S181187	-0,63	-0,68	-1,02
Y20S181188	0,09	-0,43	2,10
Y20S181189	-1,13	-0,55	-2,75
Y20S181190	-0,17	-0,38	-1,27
Y20S181191	-1,28	-0,89	0,86
Y20S181192	-0,07	-0,30	0,69
Y20S181193	0,17	0,34	1,92
Y20S181194	-1,41	-0,93	1,83
Y20S181195	0,01	0,65	2,28
Y20S181196	0,24	0,39	0,69

Y20S181197	-0,21	0,00	-4,27
Y20S181198	-0,24	-1,27	-1,69
Y20S181199	-0,10	0,00	-0,60
Y20S181200	-0,60	0,09	-0,68
Y20S181201	-1,06	-0,17	0,26
Y20S181202	-0,07	-0,09	-0,43
Y20S181203	-0,51	0,73	0,69
Y20S181204	-0,99	-0,38	-1,27
Y20S181205	0,37	1,00	0,52
Y20S181206	0,43	0,22	1,21
Y20S181207	-0,23	-0,38	0,26
Y20S181208	-0,74	0,13	0,34
Y20S181209	-0,43	0,00	1,21
Y20S181210	-0,57	0,00	0,95
Y20S181211	-0,44	-0,38	1,04
Y20S181212	-0,46	0,43	1,92
Y20S181213	-0,29	0,47	-0,17
Y20S181214	0,01	0,26	-0,93
Y20S181215	-0,48	-0,77	-1,93
Y20S181216	-0,54	0,17	1,48
Y20S181217	-0,17	0,60	0,00
Y20S181218	-0,20	0,39	-0,60
Y20S181219	-0,63	-1,44	-3,55
Y20S181220	-0,38	-0,77	0,60
Y20S181221	-0,95	-0,21	-1,44
Y20S181222	-1,38	0,04	-0,26
Y20S181223	-0,37	-0,04	1,04
Y20S181224	-0,17	-0,09	-1,85
Y20S181225	-0,33	0,30	1,30
Y20S181226	-0,26	0,04	-1,60
Y20S181227	-0,34	0,60	-0,51
Y20S181228	0,22	0,30	1,30
Y20S181229	-0,38	0,30	-0,85
Y20S181230	-0,96	0,13	2,28
Y20S181231	-0,09	-0,34	0,69
Y20S181232	-0,58	0,34	2,82
Y20S181233	-0,53	0,82	2,73
Y20S181234	-0,20	0,30	1,30
Y20S181235	-0,04	-0,13	-0,09
Y20S181236	0,47	1,21	2,91
Y20S181237	-0,53	0,30	-0,60
Y20S181238	-0,40	-0,21	0,69
Y20S181239	-0,11	0,09	0,60
Y20S181240	-0,20	-0,38	2,01
Y20S181241	-0,47	0,17	0,78
Y20S181242	-0,13	-0,30	-0,26
Y20S181243	-0,72	-0,68	-0,43
Y20S181244	-0,64	-0,98	-1,77
Y20S181245	-0,41	-0,09	0,95
Y20S181246	0,62	0,69	0,60

Y20S181247	0,55	0,69	0,69
Y20S181248	-0,89	-0,55	-0,34
Y20S181249	-0,82	1,48	0,86
Y20S181250	-0,31	-0,13	-1,10
Y20S181251	-0,48	0,04	0,52
Y20S181252	-1,19	-1,31	0,60
Y20S181253	-0,81	-0,64	-0,60
Y20S181254	-0,65	-0,60	-0,43
Y20S181255	-0,40	1,04	2,37
Y20S181256	-0,14	0,86	0,52
Y20S181257	-0,64	-1,19	-1,27
Y20S181258	-0,70	-0,34	-1,69
Y20S181259	-0,34	1,00	1,83
Y20S181260	-0,46	-0,81	0,95
Y20S181261	0,03	0,43	-2,10
Y20S181262	-0,50	0,73	1,13
Y20S181263	-0,29	0,09	2,10
Y20S181264	-0,29	0,82	-0,60
Y20S181265	-0,21	0,17	0,17
Y20S181266	-0,07	-0,21	0,60
Y20S181267	-0,44	0,43	0,26
Y20S181268	-0,85	0,34	0,78
Y20S181269	-0,11	-0,04	1,21
Y20S181270	0,47	0,78	-0,60
Y20S181271	0,20	0,56	2,19
Y20S181272	0,50	0,82	0,52
Y20S181273	-0,77	-1,06	-0,26
Y20S181274	-0,50	0,69	0,43
Y20S181275	0,00	-0,04	0,17
Y20S181276	-1,14	-0,77	0,43
Y20S181277	-0,33	0,39	0,95
Y20S181278	-0,65	-0,17	-4,50
Y20S181279	0,24	1,04	-2,51
Y20S181280	-0,21	0,39	-1,77
Y20S181281	0,36	0,26	-0,43
Y20S181282	-0,29	-0,30	-0,77
Y20S181283	-0,86	-0,26	-0,77
Y20S181284	-0,10	0,47	0,34
Y20S181285	-0,88	0,04	0,78
Y20S181286	-0,47	-0,43	0,34
Y20S181287	-0,34	-0,68	-0,77
Y20S181288	-0,17	1,13	2,46
Y20S181289	0,01	-0,26	0,00
Y20S181290	0,17	0,86	1,83
Y20S181291	-0,19	-0,72	1,48
Y20S181292	-0,43	0,26	0,78
Y20S181293	0,00	-0,34	0,78
Y20S181294	0,55	0,86	2,55
Y20S181295	-0,24	0,43	-0,09
Y20S181296	-0,64	0,43	0,43

Y20S181297	0,16	-0,34	-0,60
Y20S181298	0,17	1,13	2,82
Y20S181299	-1,07	-1,14	0,09
Y20S181300	0,75	1,00	-2,34
Y20S181301	0,27	-0,17	0,17
Y20S181302	0,19	0,82	0,34
Y20S181303	-0,57	-0,21	0,17
Y20S181304	-0,10	0,73	1,13
Y20S181305	-0,44	-0,43	-1,44
Y20S181306	-0,65	-0,38	0,95
Y20S181307	-1,14	-0,60	-0,68
Y20S181308	-0,37	-1,06	0,09
Y20S181309	-0,19	-0,26	1,92
Y20S181310	0,33	1,13	-0,77
Y20S181311	-0,17	0,78	2,10
Y20S181312	-0,31	0,30	0,60
Y20S181313	-0,44	0,56	1,74
Y20S181314	-0,11	0,47	-1,52
Y20S181315	0,49	1,21	0,52
Y20S181316	-0,01	-0,51	-1,93
Y20S181317	-0,09	0,04	0,78
Y20S181318	-0,72	-0,34	0,34
Y20S181319	-0,04	1,43	2,64
Y20S181320	-0,06	0,60	1,66
Y20S181321	-0,31	0,00	2,55
Y20S181322	-0,03	0,34	1,30
Y20S181323	-0,70	0,09	0,95
Y20S181324	0,30	1,35	0,78
Y20S181325	-0,03	-0,17	3,37
Y20S181326	-0,71	-0,51	2,37
Y20S181327	0,23	0,34	2,73
Y20S181328	-1,24	0,17	1,39
Y20S181329	0,23	1,13	2,46
Y20S181330	-0,88	0,60	0,52
Y20S181331	0,49	0,34	2,10
Y20S181332	0,14	0,47	1,30
Y20S181333	0,27	1,04	1,57
Y20S181334	-0,64	0,00	0,09
Y20S181335	0,01	0,34	0,86
Y20S181336	-0,88	0,73	1,66
Y20S181337	0,13	0,86	1,04
Y20S181338	-0,31	0,34	1,57
Y20S181339	-0,81	0,04	-2,26
Y20S181340	-0,07	0,78	-0,09
Y20S181341	-0,33	-0,17	2,46
Y20S181342	0,01	-0,26	1,30
Y20S181343	-0,30	0,43	-0,51
Y20S181344	-0,53	-0,30	-1,93
Y20S181345	0,46	1,43	2,91
Y20S181346	-0,72	0,52	0,34

Y20S181347	-0,53	-0,43	-0,51
Y20S181348	0,50	0,56	0,43
Y20S181349	-0,26	-0,72	-0,77
Y20S181350	-0,63	0,52	0,26
Y20S181351	-0,96	-0,60	1,13
Y20S181352	-0,37	0,00	1,13
Y20S181353	0,24	0,26	0,26
Y20S181354	-0,58	-0,04	2,01
Y20S181355	0,56	0,17	-0,51
Y20S181356	0,11	0,26	1,57
Y20S181357	0,01	0,91	1,66
Y20S181358	0,24	0,43	1,21
Y20S181359	-0,47	0,43	-1,69
Y20S181360	-0,27	0,39	3,37
Y20S181361	-0,60	-0,55	0,17
Y20S181362	-1,26	-0,30	0,09
Y20S181363	0,37	-0,13	2,19
Y20S181364	0,17	0,00	-0,43
Y20S181365	0,01	1,26	1,57
Y20S181366	-1,17	-0,21	-0,93
Y20S181367	-1,45	0,52	2,73
Y20S181368	-0,09	0,43	1,92
Y20S181369	-0,43	-0,04	1,48
Y20S181370	-0,14	0,22	1,83
Y20S181371	-0,63	-1,44	-3,71
Y20S181372	-0,14	1,21	1,30
Y20S181373	-0,50	-0,30	1,66
Y20S181374	-0,63	-0,26	1,48
Y20S181375	-0,54	-0,55	-0,77
Y20S181376	-1,21	-0,93	0,78
Y20S181377	-1,44	-0,60	-0,09
Y20S181378	-0,57	-0,43	-0,34
Y20S181379	0,16	0,47	0,95
Y20S181380	0,45	0,69	0,26
Y20S181381	0,10	0,47	-1,19
Y20S181382	-0,40	0,69	1,92
Y20S181383	0,45	0,43	0,34
Y20S181384	-0,10	0,00	0,86
Y20S181385	-0,96	0,65	0,86
Y20S181386	-0,11	0,00	0,86
Y20S181387	-0,61	0,13	1,13
Y20S181388	-0,36	-0,04	-2,26
Y20S181389	-0,51	-0,13	0,52
Y20S181390	-0,79	-0,09	0,26
Y20S181391	-1,14	-0,38	1,13
Y20S181392	-0,21	-0,47	1,04
Y20S181393	0,81	1,26	0,95
Y20S181394	-0,51	-0,21	0,86
Y20S181395	-0,34	-0,55	0,95
Y20S181396	0,01	1,08	2,28

Y20S181397	0,84	1,43	1,83
Y20S181398	-0,71	0,30	1,04
Y20S181399	-0,10	0,00	1,39
Y20S181400	-0,27	-0,85	2,55
Y20S181401	-0,58	-0,04	1,48
Y20S181402	-0,38	0,00	2,01
Y20S181403	-0,53	-0,81	1,48
Y20S181404	-0,50	0,17	1,39
Y20S181405	-0,93	-0,93	-1,69
Y20S181406	-0,58	0,39	0,78
Y20S181407	-0,63	0,52	1,39
Y20S181408	-0,98	-0,13	2,10
Y20S181409	-0,44	0,17	0,00
Y20S181410	-0,68	0,86	2,01
Y20S181411	0,13	1,04	2,19
Y20S181412	-0,26	0,04	1,48
Y20S181413	-0,11	0,65	2,82
Y20S181414	-0,65	-1,10	2,28
Y20S181415	-1,06	-0,85	0,78
Y20S181416	-1,28	-0,51	-0,85
Y20S181417	-0,10	-0,04	1,21
Y20S181418	-0,81	-0,60	1,57
Y20S181419	-0,20	-0,09	-0,85
Y20S181420	-0,31	0,60	1,92
Y20S181421	-0,31	0,69	2,10
Y20S181422	0,68	0,26	0,69
Y20S181423	-0,77	-0,09	0,34
Y20S181424	0,42	1,00	2,19
Y20S181425	-0,72	0,09	1,57
Y20S181426	-1,46	-0,77	-0,77
Y20S181427	0,23	0,47	-0,17
Y20S181428	-1,17	-0,68	0,86
Y20S181429	-0,21	-0,34	0,34
Y20S181430	-0,47	-1,10	-0,26
Y20S181431	-0,78	0,17	1,57
Y20S181432	-0,89	-0,64	0,86
Y20S181433	0,32	0,43	3,73
Y20S181434	-0,84	-0,51	0,17
Y20S181435	-0,70	0,91	1,04
Y20S181436	-0,09	0,56	-0,60
Y20S181437	0,09	0,00	0,60
Y20S181438	-0,79	-0,04	0,34
Y20S181439	0,24	0,82	1,21
Y20S181440	0,20	0,86	-1,27
Y20S181441	-0,79	-0,34	-0,68
Y20S181442	0,45	0,43	2,01
Y20S181443	-0,53	0,13	-1,60
Y20S181444	-0,53	-0,72	1,04
Y20S181445	-0,06	-0,55	0,52
Y20S181446	-0,11	0,22	1,39

Y20S181447	-0,38	0,34	1,48
Y20S181448	-0,27	1,17	2,91
Y20S181449	-0,53	0,09	2,10
Y20S181450	-0,95	-0,81	-0,26
Y20S181451	-0,37	-0,60	0,34
Y20S181452	-0,86	-0,64	0,52
Y20S181453	-0,57	-0,43	0,34
Y20S181454	-0,34	-0,34	0,86
Y20S181455	-0,85	0,04	-0,60
Y20S181456	-0,41	-1,02	1,04
Y20S181457	-0,79	-0,04	-0,51
Y20S181458	-0,47	-0,68	-0,51
Y20S181459	-0,03	0,26	0,69
Y20S181460	-0,30	-0,26	-1,02
Y20S181461	0,34	0,52	-2,67
Y20S181462	-1,20	-1,02	-0,17
Y20S181463	-0,33	0,39	0,60
Y20S181464	-0,65	-0,34	0,17
Y20S181465	-1,20	-0,68	-0,34
Y20S181466	-0,31	0,17	0,43
Y20S181467	-1,07	0,65	1,39
Y20S181468	-0,93	-0,68	0,17
Y20S181469	0,04	0,43	1,92
Y20S181470	0,47	0,65	0,00
Y20S181471	-0,98	-0,21	0,26
Y20S181472	-0,64	-0,47	0,09
Y20S181473	-1,07	-0,51	-0,60
Y20S181474	-1,03	-0,64	0,00
Y20S181475	-0,85	0,17	0,43
Y20S181476	-0,06	0,13	-0,09
Y20S181477	-0,01	0,09	0,00
Y20S181478	0,19	0,65	0,52
Y20S181479	0,17	0,26	-1,10
Y20S181480	-0,04	0,56	-0,26
Y20S181481	-0,07	0,47	0,69
Y20S181482	-0,63	-0,43	-1,35
Y20S181483	-0,43	0,00	-0,51
Y20S181484	-0,92	0,00	1,04
Y20S181485	-0,88	-0,47	0,43
Y20S181486	-0,96	0,04	1,92
Y20S181487	0,19	-0,04	1,57
Y20S181488	0,13	0,39	0,69
Y20S181489	0,62	0,34	3,37
Y20S181490	-0,48	-1,27	-0,26
Y20S181491	0,09	-0,09	1,66
Y20S181492	-0,77	-0,34	0,69
Y20S181493	-0,17	0,65	3,00
Y20S181494	-0,43	0,22	1,13
Y20S181495	-0,88	-0,17	0,60
Y20S181496	0,13	0,60	2,01

Y20S181497	-1,00	-0,77	-0,93
Y20S181498	-0,37	-0,30	0,95
Y20S181499	-0,51	0,39	1,57
Y20S181500	-0,98	0,73	0,00
Y20S181501	-0,51	-0,55	-0,51
Y20S181502	-1,10	-0,64	-0,60
Y20S181503	0,01	1,04	1,21
Y20S181504	-0,26	-0,34	-0,60
Y20S181505	0,53	0,13	-1,02
Y20S181506	-0,74	0,22	2,73
Y20S181507	-0,27	-0,17	-0,60
Y20S181508	-0,40	0,69	-0,68
Y20S181509	-0,79	0,26	0,95
Y20S181510	-0,55	0,60	0,17
Y20S181511	-0,70	0,00	-0,68
Y20S181512	-0,30	0,56	2,19
Y20S181513	0,37	0,86	-2,91
Y20S181514	0,20	0,00	-0,17
Y20S181515	-0,29	1,39	2,28
Y20S181516	0,03	-0,21	1,74
Y20S181517	-0,63	-0,09	-1,27
Y20S181518	0,71	1,43	1,74
Y20S181519	-0,40	0,13	0,78
Y20S181520	-0,40	1,39	3,64
Y20S181521	-0,82	0,39	0,78
Y20S181522	-0,91	-0,89	0,52
Y20S181523	-0,47	0,26	0,09
Y20S181524	-0,44	-0,30	-0,77
Y20S181525	-0,78	0,09	1,39
Y20S181526	-0,44	0,13	-0,43
Y20S181527	0,47	-0,09	-0,26
Y20S181528	-0,85	0,13	1,66
Y20S181529	-0,95	-0,09	1,30
Y20S181530	0,10	0,73	2,55
Y20S181531	-1,24	-0,51	-0,09
Y20S181532	-0,37	-0,38	-0,51
Y20S181533	-0,17	0,26	0,34
Y20S181534	-0,74	-0,30	0,95
Y20S181535	-0,38	0,22	0,43
Y20S181536	-0,17	0,86	1,48
Y20S181537	-0,64	-0,04	-2,59
Y20S181538	-0,85	-0,38	-1,10
Y20S181539	-0,55	0,34	1,04
Y20S181540	-0,07	-0,51	1,13
Y20S181541	-0,10	0,47	1,74
Y20S181542	0,14	0,60	0,52
Y20S181543	-0,53	-0,26	-0,26
Y20S181544	-0,78	0,22	1,83
Y20S181545	0,33	0,43	3,55
Y20S181546	-0,96	0,26	1,21

Y20S181547	-0,04	1,00	2,73
Y20S181548	-0,55	0,22	-1,52
Y20S181549	-0,67	-0,51	0,17
Y20S181550	0,14	1,08	2,19
Y20S181551	0,04	-0,17	0,26
Y20S181552	-1,10	0,04	1,21
Y20S181553	-0,51	0,39	2,73
Y20S181554	-1,03	0,04	1,13
Y20S181555	-0,60	0,04	1,30
Y20S181556	-0,86	0,17	0,69
Y20S181557	-1,03	-0,81	0,69
Y20S181558	-0,86	0,17	0,52
Y20S181559	-0,13	-0,38	-0,60
Y20S181560	-0,74	-0,04	1,04
Y20S181561	-0,37	-0,04	1,04
Y20S181562	-0,19	-0,13	2,37
Y20S181563	0,10	0,78	3,73
Y20S181564	-0,61	1,04	1,48
Y20S181565	-0,61	-0,38	-0,85
Y20S181566	-1,13	0,69	1,92
Y20S181567	-0,57	0,39	0,86
Y20S181568	-0,99	0,00	0,95
Y20S181569	-0,48	0,26	0,86
Y20S181570	-0,44	0,86	1,66
Y20S181571	0,59	0,26	1,74
Y20S181572	-0,89	0,13	1,57
Y20S181573	-0,78	-0,30	0,95
Y20S181574	0,14	0,60	-1,27
Y20S181575	-0,77	-0,55	-0,17
Y20S181576	-0,93	-0,38	1,21
Y20S181577	-0,48	-0,43	-3,23
Y20S181578	-0,34	0,39	0,00
Y20S181579	-0,33	0,47	2,46
Y20S181580	-0,36	0,60	2,19
Y20S181581	-0,38	0,17	0,78
Y20S181582	0,26	1,00	2,55
Y20S181583	0,53	1,39	0,43
Y20S181584	-1,42	-0,85	0,00
Y20S181585	0,63	0,17	-1,77
Y20S181586	-0,84	-0,17	-0,17
Y20S181587	0,29	0,43	0,78
Y20S181588	-0,31	0,34	0,00
Y20S181589	-1,06	-0,30	0,52
Y20S181590	-0,92	-0,43	0,52
Y20S181591	0,06	0,43	0,17
Y20S181592	-0,33	0,04	-0,34
Y20S181593	-0,84	0,34	-0,43
Y20S181594	-0,65	-0,21	0,60
Y20S181595	-0,38	0,34	-1,77
Y20S181596	-1,17	0,43	1,66

Y20S181597	-0,38	1,17	0,69
Y20S181598	-0,29	0,30	1,57
Y20S181599	-0,36	-0,04	0,52
Y20S181600	-0,85	0,17	0,34
Y20S181601	0,27	-0,34	0,52
Y20S181602	-0,79	0,13	1,04
Y20S181603	-0,10	0,43	-0,34
Y20S181604	-0,14	0,73	2,91
Y20S181605	-0,81	0,56	-0,17
Y20S181606	-0,47	1,26	2,73
Y20S181607	-0,01	-0,04	0,78
Y20S181608	-0,27	0,34	0,69
Y20S181609	-0,01	1,04	0,34
Y20S181610	0,09	0,04	1,57
Y20S181611	-0,89	0,73	2,55
Y20S181612	-0,53	0,39	1,13
Y20S181613	0,73	0,86	4,29
Y20S181614	-0,93	-0,17	-2,51
Y20S181615	-0,19	0,95	3,46
Y20S181616	-0,63	-0,51	-1,27
Y20S181617	-0,79	0,30	-0,26
Y20S181618	-0,72	1,08	2,82
Y20S181619	-0,93	0,13	1,13
Y20S181620	-0,51	0,47	-1,52
Y20S181621	-0,43	-1,10	-2,18
Y20S181622	-0,03	0,69	2,28
Y20S181623	0,17	0,22	2,19
Y20S181624	-0,92	0,17	0,26
Y20S181625	-1,03	-0,64	2,19
Y20S181626	-0,77	-0,85	1,66
Y20S181627	-1,12	-0,51	0,17
Y20S181628	-1,16	0,26	0,60
Y20S181629	-0,11	0,00	0,95
Y20S181630	0,01	0,17	0,26
Y20S181631	-0,41	0,56	0,52
Y20S181632	-0,55	0,47	3,83
Y20S181633	-0,54	-0,43	-0,93
Y20S181634	-0,30	-0,13	2,10
Y20S181635	-1,05	-0,34	1,04
Y20S181636	-0,58	-0,04	0,52
Y20S181637	0,13	0,78	0,34
Y20S181638	-0,63	0,00	0,34
Y20S181639	-1,17	-0,60	1,13
Y20S181640	-0,27	0,52	1,92
Y20S181641	-0,60	-0,55	-0,68
Y20S181642	-0,31	0,26	-0,68
Y20S181643	-1,24	-0,34	-1,69
Y20S181644	-0,60	0,60	1,92
Y20S181645	0,60	0,78	1,92
Y20S181646	-0,71	0,65	2,73

Y20S181647	-0,44	0,56	1,21
Y20S181648	-0,91	-0,64	1,21
Y20S181649	0,00	0,39	0,34
Y20S181650	-0,71	0,09	0,52
Y20S181651	-0,14	0,86	3,46
Y20S181652	0,04	0,65	1,39
Y20S181653	-0,61	-0,26	1,13
Y20S181654	-0,20	0,17	-2,51
Y20S181655	0,09	1,17	2,91
Y20S181656	0,24	0,82	-0,26
Y20S181657	-0,48	0,82	0,34
Y20S181658	-0,37	0,56	0,60
Y20S181659	-0,64	0,30	2,19
Y20S181660	-1,19	-0,26	-0,34
Y20S181661	-0,72	-0,17	1,48
Y20S181662	0,50	0,78	0,95
Y20S181663	-0,10	0,13	0,34
Y20S181664	-0,55	-0,55	-2,18
Y20S181665	-0,06	-0,55	-1,44
Y20S181666	-0,17	0,30	-1,77
Y20S181667	0,27	1,26	1,74
Y20S181668	-0,67	0,22	1,21
Y20S181669	-0,79	0,30	-1,60
Y20S181670	-0,44	0,26	1,04
Y20S181671	-1,06	-0,21	-1,52
Y20S181672	-0,84	-0,38	0,43
Y20S181673	-0,98	0,13	-1,10
Y20S181674	-0,26	0,39	0,78
Y20S181675	-1,00	-0,09	1,66
Y20S181676	-0,16	0,91	1,30
Y20S181677	-0,26	0,00	0,43
Y20S181678	-0,29	0,13	2,01
Y20S181679	0,09	0,43	1,66
Y20S181680	0,34	-0,30	-2,67
Y20S181681	0,33	1,48	3,37
Y20S181682	-0,51	0,60	0,52
Y20S181683	0,09	0,56	0,86
Y20S181684	0,40	0,95	1,57
Y20S181685	-0,50	0,00	-0,30
Y20S181686	-0,80	0,40	-0,90
Y20S181687	-0,50	0,50	0,90
Y20S181688	0,10	0,60	1,90
Y20S181689	-0,80	-0,80	-2,80
Y20S181690	-1,00	-0,30	-3,90
Y20S181691	-0,20	-0,10	-0,90
Y20S181692	-0,80	-0,90	0,00
Y20S181693	-0,40	0,30	1,10
Y20S181694	-1,00	0,50	1,30
Y20S181695	-0,70	0,60	2,50
Y20S181696	-0,40	-0,30	-0,30

Y20S181697	0,30	0,30	1,80
Y20S181698	0,00	-0,70	-3,50
Y20S181699	-0,70	-0,70	-1,90
Y20S181700	-1,00	0,30	1,00
Y20S181701	-0,40	1,10	3,50
Y20S181702	-1,00	0,00	2,00
Y20S181703	-1,30	0,90	2,70
Y20S181704	-0,60	0,80	2,00
Y20S181705	0,30	-0,40	0,80
Y20S181706	-0,20	0,00	1,60
Y20S181707	-0,40	0,00	1,90
Y20S181708	-0,90	-1,00	0,20
Y20S181709	-0,70	-0,90	-0,70
Y20S181710	-1,20	-0,30	-0,80
Y20S181711	0,10	0,20	-0,70
Y20S181712	-0,30	0,60	0,80
Y20S181713	-0,20	-0,60	1,60
Y20S181714	-0,60	0,30	1,00
Y20S181715	-1,00	0,60	1,80
Y20S181716	-1,00	-0,70	-0,20
Y20S181717	-0,60	0,70	0,60
Y20S181718	-0,40	-0,20	-1,70
Y20S181719	-0,10	-0,30	-0,10
Y20S181720	-0,70	-0,70	0,20
Y20S181721	-0,60	0,20	-0,70
Y20S181722	-1,20	-0,50	1,00
Y20S181723	-1,10	-0,30	1,50
Y20S181724	0,10	1,00	2,30
Y20S181725	-0,30	0,40	2,40
Y20S181726	-0,10	0,20	-1,70
Y20S181727	-1,10	-0,20	0,30
Y20S181728	-0,90	0,40	2,50
Y20S181729	-0,50	-0,30	-0,50
Y20S181730	0,20	0,70	-1,70
Y20S181731	-0,80	0,20	2,20
Y20S181732	-0,10	0,60	1,70
Y20S181733	-0,20	1,30	2,50
Y20S181734	-0,60	-0,20	-3,70
Y20S181735	-0,40	-0,10	2,10
Y20S181736	-1,20	0,00	1,10
Y20S181737	-0,20	0,00	-0,30
Y20S181738	-1,10	-0,50	-0,50
Y20S181739	-1,30	-0,80	-1,70
Y20S181740	-1,40	-0,80	-0,80
Y20S181741	-0,80	0,10	-3,80
Y20S181742	-1,00	0,20	1,00
Y20S181743	-0,20	0,60	2,50
Y20S181744	-0,50	1,10	1,10
Y20S181745	-1,10	0,20	1,00
Y20S181746	-1,20	0,30	1,80

Y20S181747	-0,50	0,30	0,50
Y20S181748	-0,50	0,30	0,50
Y20S181749	-0,30	-0,30	1,70
Y20S181750	-0,90	-0,50	-0,50
Y20S181751	-0,40	-0,30	-0,90
Y20S181752	-0,30	-0,40	0,60
Y20S181753	-0,60	1,10	-1,10
Y20S181754	-0,40	0,00	2,20
Y20S181755	-0,10	0,50	-1,00
Y20S181756	-0,60	-0,10	-1,60
Y20S181757	-0,40	0,30	1,30
Y20S181758	-0,70	0,00	-1,50
Y20S181759	-0,60	0,50	1,80
Y20S181760	-0,90	-0,60	-3,00
Y20S181761	0,00	0,70	-2,30
Y20S181762	0,50	1,00	1,10
Y20S181763	-0,40	0,10	1,50
Y20S181764	-0,50	1,40	1,70
Y20S181765	-0,20	0,10	-2,50
Y20S181766	-0,20	-0,40	-0,90
Y20S181767	-0,30	0,40	-0,90
Y20S181768	-0,90	0,30	0,40
Y20S181769	-0,30	1,00	-0,10
Y20S181770	-0,10	0,50	2,00
Y20S181771	-0,80	0,00	0,70
Y20S181772	0,20	0,80	0,60
Y20S181773	-1,10	0,20	-0,70
Y20S181774	-1,00	-1,00	1,70
Y20S181775	0,10	-0,20	1,40
Y20S181776	-0,50	0,00	-0,10
Y20S181777	-0,80	-0,80	-3,00
Y20S181778	-0,50	0,70	0,00
Y20S181779	-0,90	-0,20	-1,00
Y20S181780	-0,50	-0,40	1,30
Y20S181781	-0,50	-0,30	0,80
Y20S181782	-0,90	-1,00	-1,40
Y20S181783	-1,20	-0,60	0,40
Y20S181784	-0,40	-0,40	1,60
Y20S181785	-0,70	0,10	-0,50
Y20S181786	-0,90	0,30	0,40
Y20S181787	-0,40	-1,30	-0,60
Y20S181788	-0,80	-0,60	0,50
Y20S181789	-0,60	0,20	0,70
Y20S181790	-0,30	0,80	1,70
Y20S181791	0,00	0,20	2,00
Y20S181792	-1,00	-1,10	-0,80
Y20S181793	-0,30	0,60	2,40
Y20S181794	-0,60	-1,00	-2,70
Y20S181795	0,00	-0,40	0,00
Y20S181796	-0,30	0,40	-0,50

Y20S181797	-0,20	0,80	-3,40
Y20S181798	-0,10	1,30	1,20
Y20S181799	-1,30	-0,70	0,70
Y20S181800	-0,40	0,50	0,90
Y20S181801	-1,00	1,00	1,60
Y20S181802	-0,30	-0,50	0,50
Y20S181803	-0,40	0,60	-0,80
Y20S181804	-1,10	-0,60	-0,90
Y20S181805	-1,10	-0,30	-1,00
Y20S181806	-1,30	-0,60	-0,40
Y20S181807	-1,10	-0,80	0,30
Y20S181808	-1,30	1,00	2,50
Y20S181809	-0,30	0,00	0,10
Y20S181810	-0,60	0,30	2,20
Y20S181811	0,20	0,20	-3,20
Y20S181812	-0,50	-0,30	1,00
Y20S181813	-0,30	0,70	0,60
Y20S181814	-0,60	0,00	0,40
Y20S181815	-0,60	0,70	0,90
Y20S181816	-1,40	-0,30	1,00
Y20S181817	-1,40	-0,80	-0,90
Y20S181818	-0,50	0,70	1,20
Y20S181819	0,20	1,00	2,30
Y20S181820	-0,80	0,00	2,10
Y20S181821	-0,70	-0,20	1,20
Y20S181822	-0,50	0,30	-0,20
Y20S181823	-0,70	-0,10	0,80
Y20S181824	-0,90	0,20	1,50
Y20S181825	-0,50	-0,50	-0,80
Y20S181826	-1,20	0,40	0,20
Y20S181827	0,20	1,10	-1,10
Y20S181828	-0,70	0,00	-4,50
Y20S181829	-0,70	0,60	0,10
Y20S181830	-1,20	-0,30	1,00
Y20S181831	0,00	0,80	3,50
Y20S181832	-1,00	0,30	0,60
Y20S181833	-0,90	0,20	1,20
Y20S181834	-0,30	0,60	-0,20
Y20S181835	-0,80	0,30	1,80
Y20S181836	-0,60	0,70	1,40
Y20S181837	-0,20	0,50	1,10
Y20S181838	-0,40	-0,30	-0,30
Y20S181839	-0,70	0,50	2,10
Y20S181840	-0,50	1,00	2,60
Y20S181841	-0,10	0,20	2,10
Y20S181842	-0,80	-0,10	1,00
Y20S181843	-0,40	0,30	0,20
Y20S181844	-0,30	-0,10	2,20
Y20S181845	-0,80	0,30	1,20
Y20S181846	-0,40	1,30	2,70

Y20S181847	-1,20	1,00	-1,30
Y20S181848	-0,60	-0,20	-1,80
Y20S181849	-1,40	-0,80	-0,30
Y20S181850	-0,82	0,52	2,73
Y20S181851	0,19	0,73	3,83
Y20S181852	-0,19	1,17	3,00
Y20S181853	-1,03	-0,81	1,13
Y20S181854	-0,96	0,69	1,66
Y20S181855	-0,72	-0,38	-0,68
Y20S181856	-1,14	-0,64	2,82
Y20S181857	-0,33	0,04	2,10
Y20S181858	-0,43	0,34	1,39
Y20S181859	0,37	0,91	2,19
Y20S181860	-0,07	0,47	0,69
Y20S181861	-0,19	0,26	2,64
Y20S181862	-0,06	0,91	4,01
Y20S181863	-0,21	1,48	3,92
Y20S181864	0,45	1,00	0,34
Y20S181865	-0,46	-0,17	2,46
Y20S181866	0,24	0,91	1,74
Y20S181867	-0,21	-0,51	0,52
Y20S181868	-0,24	-0,26	1,66
Y20S181869	-0,33	0,56	-0,77
Y20S181870	-0,70	0,22	-1,35
Y20S181871	-0,30	-0,21	2,01
Y20S181872	-0,03	0,22	2,10
Y20S181873	-0,30	0,30	1,13
Y20S181874	-1,05	-0,13	1,66
Y20S181875	-0,41	0,09	1,30
Y20S181876	-1,28	0,91	2,91
Y20S181877	0,14	1,17	2,64
Y20S181878	0,30	0,56	-0,43
Y20S181879	0,10	0,43	2,10
Y20S181880	-0,61	0,39	-0,60
Y20S181881	-0,36	-0,89	0,43
Y20S181882	-0,29	0,47	1,13
Y20S181883	-0,75	0,69	2,37
Y20S181884	-0,10	-0,13	2,37
Y20S181885	-0,19	0,65	1,74
Y20S181886	-0,65	-0,26	1,74
Y20S181887	-0,06	-0,93	-4,27
Y20S181888	-0,98	-0,17	3,09
Y20S181889	-0,78	0,22	2,37
Y20S181890	-0,55	0,04	0,69
Y20S181891	-0,38	0,22	1,57
Y20S181892	0,13	0,69	0,78
Y20S181893	0,19	0,04	0,78
Y20S181894	-0,38	-0,30	0,34
Y20S181895	-0,04	-0,04	1,04
Y20S181896	-0,74	0,60	2,10

Y20S181897	0,27	0,30	-0,34
Y20S181898	-0,27	0,56	1,92
Y20S181899	-1,27	-0,64	1,83
Y20S181900	-0,10	0,04	1,66
Y20S181901	-0,10	-0,72	-2,83
Y20S181902	-0,86	1,17	-0,17
Y20S181903	-0,84	-0,09	0,17
Y20S181904	-0,38	-0,04	-1,35
Y20S181905	-0,27	-0,51	0,00
Y20S181906	0,19	0,30	1,04
Y20S181907	-0,04	0,56	-0,51
Y20S181908	-0,63	0,09	2,01
Y20S181909	-0,99	0,39	0,86
Y20S181910	-0,29	-0,51	0,95
Y20S181911	-0,31	0,65	1,13
Y20S181912	-0,93	0,73	1,39
Y20S181913	-0,46	0,00	1,39
Y20S181914	-0,93	-0,98	-0,34
Y20S181915	-1,33	-0,98	2,37
Y20S181916	-0,33	-0,04	1,74
Y20S181917	-0,47	-0,77	1,48
Y20S181918	-0,11	0,65	1,48
Y20S181919	-0,09	1,43	2,37
Y20S181920	-0,46	-0,04	1,48
Y20S181921	-0,50	-0,26	1,66
Y20S181922	-0,67	0,34	0,09
Y20S181923	0,04	0,43	-1,93
Y20S181924	-0,20	0,95	3,00
Y20S181925	0,26	0,43	2,64
Y20S181926	-1,23	-0,34	-2,10
Y20S181927	-0,38	0,26	0,69
Y20S181928	-0,71	0,17	-0,26
Y20S181929	-0,23	1,00	2,82
Y20S181930	-0,01	0,17	2,01
Y20S181931	-0,92	0,13	-0,09
Y20S181932	0,33	-0,04	1,21
Y20S181933	-0,03	0,82	3,18
Y20S181934	0,09	0,13	0,95
Y20S181935	-0,19	-0,04	2,01
Y20S181936	-0,10	0,39	3,00
Y20S181937	-0,31	0,69	0,78
Y20S181938	-0,41	0,60	1,13
Y20S181939	-0,53	-0,51	0,95
Y20S181940	-0,09	-0,85	0,09
Y20S181941	-0,89	0,00	0,26
Y20S181942	-0,68	0,30	2,28
Y20S181943	-0,30	-1,64	-1,52
Y20S181944	0,13	0,78	-0,17
Y20S181945	0,14	-0,17	1,48
Y20S181946	-0,71	1,08	1,13

Y20S181947	0,91	0,26	-2,83
Y20S181948	-0,71	1,08	1,04
Y20S181949	0,49	0,86	0,78
Y20S181950	0,01	0,56	-1,44
Y20S181951	-0,20	-0,04	-1,10
Y20S181952	-0,64	0,00	3,00
Y20S181953	-0,67	1,00	2,55
Y20S181954	-0,27	0,47	-0,60
Y20S181955	-1,13	-1,64	-0,60
Y20S181956	-0,11	-0,04	1,66
Y20S181957	-0,77	0,52	1,48
Y20S181958	-0,09	-0,21	-0,26
Y20S181959	-0,58	-0,81	-0,51
Y20S181960	-0,48	-0,17	-1,10
Y20S181961	0,11	0,60	2,28
Y20S181962	-0,44	-0,38	2,28
Y20S181963	-0,31	0,13	-0,85
Y20S181964	0,23	0,43	-0,85
Y20S181965	-0,40	0,26	1,13
Y20S181966	-0,14	0,22	2,19
Y20S181967	0,07	-0,04	-1,19
Y20S181968	-0,43	0,30	1,04
Y20S181969	-0,10	0,65	3,00
Y20S181970	0,30	1,26	2,37
Y20S181971	0,07	0,56	-0,34
Y20S181972	-0,55	-0,47	2,37
Y20S181973	-0,43	0,47	0,09
Y20S181974	0,00	0,13	0,78
Y20S181975	0,65	0,73	2,01
Y20S181976	-0,30	-0,21	1,13
Y20S181977	-0,88	-0,17	-1,77
Y20S181978	-0,20	0,26	1,92
Y20S181979	0,66	1,21	0,69
Y20S181980	-0,96	-0,38	-0,68
Y20S181981	0,00	1,00	1,92
Y20S181982	-0,36	0,17	0,69
Y20S181983	-0,91	0,09	0,52
Y20S181984	-0,41	0,73	1,57
Y20S181985	-1,06	0,65	1,13
Y20S181986	-1,10	-0,30	0,86
Y20S181987	-0,31	-0,43	0,17
Y20S181988	0,06	0,56	0,78
Y20S181989	-0,44	-0,43	-0,68
Y20S181990	-0,33	0,73	0,34
Y20S181991	-0,91	-0,26	0,78
Y20S181992	-0,30	0,30	0,78
Y20S181993	-0,53	0,52	0,69
Y20S181994	-0,79	0,34	1,04
Y20S181995	0,03	1,21	0,95
Y20S181996	0,16	0,56	2,73

Y20S181997	-0,31	0,69	1,21
Y20S181998	-0,40	-0,85	0,43
Y20S181999	0,03	0,52	0,00
Y20S182000	-0,82	0,09	0,52
Y20S182001	-0,44	0,43	3,37
Y20S182002	0,63	1,04	0,95
Y20S182003	-0,27	-0,09	0,52
Y20S182004	0,29	0,52	1,57
Y20S182005	0,24	1,43	1,66
Y20S182006	-0,61	0,43	0,26
Y20S182007	0,01	1,26	3,55
Y20S182008	-0,41	0,39	-0,85
Y20S182009	-0,48	0,95	2,82
Y20S182010	-0,67	0,17	2,73
Y20S182011	-0,24	0,65	2,73
Y20S182012	0,39	0,22	0,09
Y20S182013	-0,36	0,43	0,69
Y20S182014	-0,19	0,73	0,60
Y20S182015	-0,55	0,78	1,21
Y20S182016	-0,57	-0,21	1,04
Y20S182017	-0,14	0,65	3,09
Y20S182018	-1,31	-0,38	1,66
Y20S182019	-0,54	0,39	2,10
Y20S182020	-0,44	1,30	2,01
Y20S182021	-0,51	0,17	1,13
Y20S182022	-0,36	0,39	1,04
Y20S182023	0,06	1,30	2,10
Y20S182024	0,92	1,35	0,78
Y20S182025	-0,48	0,60	-1,10
Y20S182026	-0,06	-0,51	-2,59
Y20S182027	-0,63	-0,55	2,55
Y20S182028	-0,60	0,69	3,27
Y20S182029	-0,24	0,34	1,83
Y20S182030	-0,85	0,65	1,74
Y20S182031	-0,77	-0,38	0,69
Y20S182032	-0,68	-0,04	2,10
Y20S182033	0,36	0,47	-0,93
Y20S182034	-1,00	-1,27	-1,27
Y20S182035	-0,47	-0,34	-2,67
Y20S182036	0,19	0,56	1,83
Y20S182037	-0,30	-0,09	0,86
Y20S182038	-0,47	-0,55	1,39
Y20S182039	-0,91	0,43	1,21
Y20S182040	-0,10	0,56	2,28
Y20S182041	-0,31	0,86	0,78
Y20S182042	-0,41	-0,30	-2,43
Y20S182043	-1,19	-0,98	-0,51
Y20S182044	-0,58	0,00	1,13
Y20S182045	-0,50	0,78	2,19
Y20S182046	0,16	0,13	1,48

Y20S182047	-0,57	0,22	2,01
Y20S182048	-0,77	0,39	0,60
Y20S182049	-0,26	0,82	1,83
Y20S182050	-0,48	0,17	1,66
Y20S182051	-0,58	0,34	1,48
Y20S182052	-0,46	-0,34	-0,93
Y20S182053	-0,20	0,39	1,83
Y20S182054	-0,64	1,00	1,92
Y20S182055	0,65	0,69	1,30
Y20S182056	-0,57	-0,30	1,30
Y20S182057	0,86	1,35	2,64
Y20S182058	-0,36	-0,13	-0,34
Y20S182059	0,32	0,91	3,18
Y20S182060	-0,20	0,34	0,60
Y20S182061	-0,75	0,00	0,17
Y20S182062	-0,30	0,00	1,66
Y20S182063	-0,04	0,69	2,19
Y20S182064	-0,72	1,43	-0,68
Y20S182065	-0,51	0,47	1,30
Y20S182066	-0,79	-0,13	1,57
Y20S182067	-0,19	0,73	1,74
Y20S182068	-0,81	0,78	0,52
Y20S182069	0,16	0,39	0,86
Y20S182070	-0,50	0,43	1,13
Y20S182071	-0,96	1,13	1,74
Y20S182072	0,11	0,65	-2,02
Y20S182073	-0,24	0,17	1,04
Y20S182074	-0,68	-0,34	0,86
Y20S182075	0,55	0,91	1,57
Y20S182076	-0,54	0,09	1,13
Y20S182077	-0,58	0,52	0,78
Y20S182078	-0,27	0,86	0,69
Y20S182079	-0,01	1,17	-0,17
Y20S182080	-0,74	-0,30	-2,18
Y20S182081	-0,21	0,00	0,34
Y20S182082	-0,61	-0,64	0,43
Y20S182083	-0,72	0,73	1,57
Y20S182084	-0,63	-0,13	2,19
Y20S182085	-0,58	-0,47	2,01
Y20S182086	0,10	0,34	-3,23
Y20S182087	-0,16	0,04	-1,27
Y20S182088	-0,41	-0,60	0,43
Y20S182089	-0,40	0,22	0,86
Y20S182090	-0,81	0,56	-0,43
Y20S182091	0,22	0,56	1,13
Y20S182092	-0,13	0,04	-1,69
Y20S182093	0,03	-0,30	-1,77
Y20S182094	-0,43	0,26	0,43
Y20S182095	-0,84	0,00	1,21
Y20S182096	-0,30	0,13	-2,10

Y20S182097	-0,65	0,00	-2,10
Y20S182098	-0,48	-1,56	-2,91
Y20S182099	-0,47	-0,17	-0,93
Y20S182100	-0,71	-0,26	0,43
Y20S182101	0,94	0,56	0,86
Y20S182102	-0,50	1,00	3,27
Y20S182103	0,00	0,43	1,74
Y20S182104	-0,31	0,39	-0,43
Y20S182105	-0,74	-0,51	-2,91
Y20S182106	-0,70	-0,21	0,26
Y20S182107	0,09	1,39	-0,26
Y20S182108	-0,85	-0,38	0,00
Y20S182109	-0,44	0,47	0,69
Y20S182110	0,22	1,35	2,46
Y20S182111	-0,70	0,34	0,17
Y20S182112	-0,93	-0,09	0,17
Y20S182113	-0,30	0,09	1,30
Y20S182114	-0,33	0,52	3,18
Y20S182115	0,16	0,69	0,43
Y20S182116	-0,47	0,34	1,13
Y20S182117	-0,58	-0,30	0,26
Y20S182118	-0,99	0,09	1,21
Y20S182119	-0,34	0,26	1,39
Y20S182120	-0,53	-0,21	1,13
Y20S182121	-0,31	-0,21	-2,34
Y20S182122	0,09	-0,68	0,43
Y20S182123	-0,43	0,56	1,83
Y20S182124	0,27	0,26	-1,35
Y20S182125	-0,38	0,82	1,21
Y20S182126	0,03	0,04	-1,93
Y20S182127	-0,67	-0,47	-3,79
Y20S182128	0,20	0,47	0,78
Y20S182129	0,49	0,30	0,52
Y20S182130	-0,53	-0,30	1,04
Y20S182131	0,43	1,04	2,01
Y20S182132	-0,41	-0,38	-0,93
Y20S182133	-0,11	0,26	0,86
Y20S182134	0,06	0,22	-2,02
Y20S182135	0,07	0,95	1,13
Y20S182136	-0,29	0,30	1,21
Y20S182137	-0,33	-0,13	0,09
Y20S182138	0,22	-0,09	0,00
Y20S182139	-0,58	-0,21	1,48
Y20S182140	-0,85	0,91	2,10
Y20S182141	0,26	-0,13	-1,10
Y20S182142	-0,60	-0,26	1,30
Y20S182143	-1,14	-0,47	0,17
Y20S182144	0,43	1,04	0,78
Y20S182145	-0,30	0,17	1,21
Y20S182146	-1,00	-1,31	0,00

Y20S182147	-0,78	0,09	-1,27
Y20S182148	-0,27	0,04	1,21
Y20S182149	-0,21	1,00	0,69
Y20S182150	-0,81	-0,13	1,30
Y20S182151	-1,06	0,00	3,09
Y20S182152	-0,89	-0,64	0,69
Y20S182153	-0,53	0,56	2,19
Y20S182154	-0,53	0,78	2,28
Y20S182155	0,09	0,82	1,66
Y20S182156	-0,64	0,00	1,39
Y20S182157	-0,55	0,26	-0,09
Y20S182158	0,07	-0,04	-0,77
Y20S182159	-0,51	0,65	0,60
Y20S182160	0,07	0,43	-2,43
Y20S182161	0,43	1,30	2,01
Y20S182162	0,16	1,26	1,57
Y20S182163	0,53	0,86	1,57
Y20S182164	-0,53	-0,47	1,04
Y20S182165	-0,07	0,91	2,55
Y20S182166	-0,68	-0,60	-3,15
Y20S182167	0,29	0,34	-0,17
Y20S182168	0,32	1,26	2,46
Y20S182169	-0,31	0,69	1,21
Y20S182170	-0,33	-0,72	0,69
Y20S182171	-0,47	0,22	-1,02
Y20S182172	-1,03	-0,38	1,04
Y20S182173	-1,31	-0,60	1,13
Y20S182174	0,65	0,47	-0,17
Y20S182175	0,06	0,13	-2,75
Y20S182176	-0,26	0,26	-0,43
Y20S182177	-0,89	0,17	1,57
Y20S182178	-0,33	0,04	1,04
Y20S182179	-0,13	0,09	1,04
Y20S182180	-0,74	-0,21	-0,68
Y20S182181	0,33	0,60	-0,77
Y20S182182	-0,50	1,35	0,78
Y20S182183	0,43	1,21	2,19
Y20S182184	-0,53	-0,55	1,13
Y20S182185	-0,89	0,52	1,13
Y20S182186	-0,40	-0,47	0,26
Y20S182187	-0,95	0,00	-0,17
Y20S182188	0,13	-0,09	-0,85
Y20S182189	0,47	0,34	-1,52
Y20S182190	-0,07	-0,26	-1,02
Y20S182191	-0,37	0,04	1,30
Y20S182192	0,63	1,17	3,00
Y20S182193	-0,91	-1,06	-0,09
Y20S182194	-0,27	1,08	-0,26
Y20S182195	0,06	0,95	0,09
Y20S182196	-0,21	0,43	1,92

Y20S182197	-0,54	0,43	-0,43
Y20S182198	-0,70	-0,77	0,43
Y20S182199	0,43	0,52	2,19
Y20S182200	-0,65	-0,60	-0,34
Y20S182201	-1,06	-1,06	0,52
Y20S182202	-0,27	-0,64	-2,02
Y20S182203	-0,34	0,91	2,73
Y20S182204	-1,33	-1,48	0,86
Y20S182205	-0,04	0,73	1,66
Y20S182206	-0,19	0,60	2,82
Y20S182207	-0,44	0,73	1,74
Y20S182208	-1,16	-0,30	-2,34
Y20S182209	0,19	0,73	-1,93
Y20S182210	-0,13	1,43	0,95
Y20S182211	-0,50	0,91	0,60
Y20S182212	-0,71	0,82	2,64
Y20S182213	0,10	-0,09	0,78
Y20S182214	0,07	0,09	-0,09
Y20S182215	0,06	0,60	1,92
Y20S182216	-0,34	0,30	2,64
Y20S182217	-0,34	1,21	2,46
Y20S182218	-0,27	0,60	3,00
Y20S182219	-0,30	-1,60	1,21
Y20S182220	-0,43	0,39	2,01
Y20S182221	0,45	1,08	1,66
Y20S182222	-1,12	0,13	2,10
Y20S182223	-0,67	-0,77	0,26
Y20S182224	-0,34	0,78	3,46
Y20S182225	-0,60	0,17	2,10
Y20S182226	-0,09	0,13	2,10
Y20S182227	-0,27	-0,43	0,69
Y20S182228	-0,70	-0,38	-0,34
Y20S182229	-0,27	1,08	3,37
Y20S182230	-1,26	-0,89	0,00
Y20S182231	-0,74	0,69	1,39
Y20S182232	-0,91	1,08	-0,68
Y20S182233	-0,34	-0,55	0,86
Y20S182234	-0,50	-0,34	0,26
Y20S182235	-0,23	0,04	1,30
Y20S182236	-0,61	0,95	2,82
Y20S182237	-0,72	-1,23	-1,77
Y20S182238	-0,29	-0,17	2,01
Y20S182239	-0,71	-0,43	-1,27
Y20S182240	-0,58	0,56	2,64
Y20S182241	-0,20	0,69	-0,26
Y20S182242	-0,63	-0,34	-3,55
Y20S182243	0,16	0,39	2,37
Y20S182244	-1,00	-0,09	1,21
Y20S182245	-0,24	-0,43	1,13
Y20S182246	-0,50	0,47	1,48

Y20S182247	-0,41	-0,13	0,69
Y20S182248	-0,27	0,56	1,48
Y20S182249	-0,79	0,47	1,30
Y20S182250	-0,58	0,69	-0,17
Y20S182251	-0,03	0,91	2,10
Y20S182252	-0,71	-0,98	1,39
Y20S182253	-0,38	0,52	2,55
Y20S182254	-0,06	-0,21	1,74
Y20S182255	-0,41	-0,51	-0,26
Y20S182256	0,17	0,30	2,82
Y20S182257	0,19	1,39	2,73
Y20S182258	-1,39	-0,30	1,92
Y20S182259	-0,16	1,35	2,91
Y20S182260	-0,17	0,22	1,57
Y20S182261	-0,37	0,78	2,46
Y20S182262	-0,03	1,00	-0,93
Y20S182263	-0,44	1,04	1,13
Y20S182264	-0,88	-0,30	1,92
Y20S182265	0,24	1,21	1,39
Y20S182266	-0,16	0,17	1,83
Y20S182267	-0,86	0,39	1,21
Y20S182268	0,92	1,30	3,37
Y20S182269	0,43	0,56	0,09
Y20S182270	0,82	0,73	0,26
Y20S182271	0,69	0,73	1,57
Y20S182272	0,07	0,56	2,19
Y20S182273	-0,47	-1,48	-0,68
Y20S182274	-0,71	-0,26	0,34
Y20S182275	-0,72	0,26	2,46
Y20S182276	0,37	0,65	-1,44
Y20S182277	-1,30	-0,68	0,78
Y20S182278	-0,20	-0,85	1,21
Y20S182279	-0,75	0,39	2,73
Y20S182280	-0,09	0,95	1,48
Y20S182281	-0,65	-0,26	-0,34
Y20S182282	-0,10	-0,51	-1,52
Y20S182283	0,43	0,78	2,46
Y20S182284	0,03	-0,09	2,10
Y20S182285	-1,31	-0,89	0,60
Y20S182286	-1,00	0,91	2,73
Y20S182287	-0,72	0,22	2,82
Y20S182288	-0,44	-0,77	-0,85
Y20S182289	0,04	1,39	2,55
Y20S182290	0,29	0,65	-2,26
Y20S182291	-0,89	0,43	0,52
Y20S182292	0,47	1,13	2,73
Y20S182293	-0,07	0,13	2,01
Y20S182294	-1,21	-0,89	0,34
Y20S182295	-1,19	-0,43	1,39
Y20S182296	-0,44	-0,72	0,52

Y20S182297	0,10	1,08	1,92
Y20S182298	-0,48	-0,51	-1,10
Y20S182299	-0,03	0,56	-2,43
Y20S182300	-0,13	-0,09	1,57
Y20S182301	-0,74	-0,43	1,74
Y20S182302	-1,28	-0,47	0,00
Y20S182303	-0,65	-0,64	-0,93
Y20S182304	-0,64	-0,64	0,26
Y20S182305	-0,99	-1,23	1,39
Y20S182306	-0,26	-0,64	1,13
Y20S182307	-0,82	-0,26	-1,02
Y20S182308	-0,71	0,56	2,28
Y20S182309	-0,21	-0,21	0,69
Y20S182310	-0,10	0,26	-0,17
Y20S182311	0,26	0,78	1,92
Y20S182312	0,06	0,09	-1,02
Y20S182313	-1,17	-1,60	-0,93
Y20S182314	0,26	1,04	2,10
Y20S182315	-0,70	0,09	-1,44
Y20S182316	0,00	0,69	2,01
Y20S182317	-0,68	0,52	3,46
Y20S182318	-0,88	-0,04	2,19
Y20S182319	-1,24	-0,93	0,78
Y20S182320	-0,38	-1,64	-1,19
Y20S182321	-1,26	-0,72	1,39
Y20S182322	-0,95	-0,04	1,57
Y20S182323	-0,40	0,86	0,43
Y20S182324	-0,38	0,04	1,39
Y20S182325	-0,37	0,52	2,19
Y20S182326	-0,55	1,21	2,37
Y20S182327	-0,24	0,00	-3,47
Y20S182328	0,23	0,73	1,74
Y20S182329	-0,27	1,48	3,27
Y20S182330	-0,79	-0,64	-1,10
Y20S182331	-0,04	-0,04	1,30
Y20S182332	-0,55	0,00	1,13
Y20S182333	-0,16	0,78	2,82
Y20S182334	-0,11	0,82	0,78
Y20S182335	-0,19	0,69	2,46
Y20S182336	-0,34	0,39	1,57
Y20S182337	-0,99	-0,38	1,39
Y20S182338	-0,31	0,39	1,92
Y20S182339	-1,17	0,39	2,64
Y20S182340	-1,10	-0,55	0,86
Y20S182341	-1,17	0,13	1,48
Y20S182342	0,17	1,17	2,28
Y20S182343	-0,10	0,17	2,19
Y20S182344	-1,28	-0,85	-2,43
Y20S182345	-1,06	-0,81	1,04
Y20S182346	-0,74	0,26	1,30

Y20S182347	-0,07	0,95	1,92
Y20S182348	-0,33	0,34	1,21
Y20S182349	-1,07	-0,17	1,04
Y20S182350	-0,64	0,91	1,74
Y20S182351	-1,35	-0,43	0,43
Y20S182352	-0,65	0,30	0,52
Y20S182353	-0,27	-0,04	0,34
Y20S182354	-0,09	1,26	3,18
Y20S182355	-0,84	0,00	0,52
Y20S182356	-0,95	-1,23	0,60
Y20S182357	-0,13	-0,43	1,39
Y20S182358	-0,46	-0,72	-0,93
Y20S182359	-0,30	1,00	0,78
Y20S182360	-0,27	0,56	-1,44
Y20S182361	-0,37	0,13	1,39
Y20S182362	0,00	1,21	0,69
Y20S182363	-1,13	-1,19	0,34
Y20S182364	-1,21	-0,47	0,09
Y20S182365	-0,70	0,69	-3,47
Y20S182366	-0,38	-0,13	2,01
Y20S182367	-0,70	0,09	2,01
Y20S182368	-0,55	-0,64	-0,17
Y20S182369	-0,99	0,65	0,95
Y20S182370	-0,70	0,47	1,04
Y20S182371	-0,43	-1,52	-0,77
Y20S182372	-0,82	-0,26	1,04
Y20S182373	-1,10	-0,13	2,28
Y20S182374	-1,44	-0,43	0,86
Y20S182375	-0,26	0,13	1,74
Y20S182376	0,26	-0,21	0,17
Y20S182377	-0,23	-0,93	1,66
Y20S182378	-0,04	0,09	-1,60
Y20S182379	-1,07	-0,17	0,26
Y20S182380	-0,23	0,73	0,60
Y20S182381	0,30	0,69	2,46
Y20S182382	-0,44	0,47	2,64
Y20S182383	-0,06	0,22	1,66
Y20S182384	0,03	0,09	1,13
Y20S182385	-0,99	-0,21	0,60
Y20S182386	-1,21	0,65	0,86
Y20S182387	0,11	1,04	-2,10
Y20S182388	-0,86	-0,34	-0,17
Y20S182389	-0,30	0,22	-0,34
Y20S182390	-0,60	0,65	1,39
Y20S182391	-0,85	0,52	1,13
Y20S182392	0,07	0,43	1,92
Y20S182393	-0,60	1,08	2,10
Y20S182394	0,33	0,73	2,19
Y20S182395	-0,50	1,26	2,55
Y20S182396	-0,96	-0,30	1,48

Y20S182397	-0,38	0,73	2,10
Y20S182398	-0,95	-0,26	1,39
Y20S182399	-0,72	-0,98	-0,26
Y20S182400	-0,37	0,30	0,69
Y20S182401	-0,92	0,30	2,01
Y20S182402	-0,61	-0,55	1,04
Y20S182403	-0,31	0,09	-0,51
Y20S182404	-0,93	-0,17	0,00
Y20S182405	-0,13	1,00	1,66
Y20S182406	0,33	1,30	1,13
Y20S182407	-0,34	0,47	2,28
Y20S182408	-0,19	0,56	0,52
Y20S182409	-1,02	-0,60	-2,26
Y20S182410	-0,57	-0,47	0,60
Y20S182411	-1,13	0,30	0,60
Y20S182412	-0,51	0,30	0,26
Y20S182413	-0,51	-0,85	-0,43
Y20S182414	0,43	1,21	0,95
Y20S182415	-0,77	0,39	2,01
Y20S182416	-0,37	-0,64	-1,60
Y20S182417	-0,85	0,43	2,10
Y20S182418	-0,36	1,26	1,66
Y20S182419	-0,30	0,26	-4,27
Y20S182420	-0,50	0,52	2,46
Y20S182421	-0,67	0,13	-0,17
Y20S182422	-0,30	0,17	-0,93
Y20S182423	-0,09	0,86	0,78
Y20S182424	-0,34	0,65	0,78
Y20S182425	-0,26	1,00	0,95
Y20S182426	-0,26	1,35	0,95
Y20S182427	-0,29	0,73	1,92
Y20S182428	-0,74	1,26	-0,60
Y20S182429	-0,34	0,39	1,92
Y20S182430	-0,68	-0,21	-0,60
Y20S182431	-0,40	-0,21	1,13
Y20S182432	-0,88	-1,06	-0,60
Y20S182433	0,00	1,26	2,73
Y20S182434	-1,21	1,30	0,52
Y20S182435	-0,85	0,04	2,46
Y20S182436	0,53	1,43	1,04
Y20S182437	0,19	1,35	0,52
Y20S182438	-0,33	0,47	2,73
Y20S182439	-0,04	0,82	-1,77
Y20S182440	-0,65	0,17	-0,43
Y20S182441	-0,67	-0,21	0,95
Y20S182442	-0,79	-0,09	2,01
Y20S182443	0,14	0,56	2,01
Y20S182444	-0,71	0,17	1,04
Y20S182445	-0,29	0,30	0,78
Y20S182446	-0,58	0,39	1,13

Y20S182447	0,20	0,34	0,26
Y20S182448	-0,48	0,09	-0,17
Y20S182449	-1,16	-0,43	1,48
Y20S182450	-1,10	1,43	3,09
Y20S182451	-1,07	-0,68	-1,27
Y20S182452	-0,26	0,39	1,21
Y20S182453	-1,42	-1,27	0,86
Y20S182454	0,22	0,22	0,69
Y20S182455	-0,21	0,60	1,83
Y20S182456	-1,16	0,13	2,82
Y20S182457	-0,51	-0,04	0,52
Y20S182458	-0,21	0,13	1,48
Y20S182459	-0,68	0,04	0,52
Y20S182460	0,19	0,60	-0,85
Y20S182461	-0,01	-0,09	0,69
Y20S182462	-0,46	0,13	0,17
Y20S182463	-1,03	-1,19	-1,44
Y20S182464	-0,47	-0,55	-2,34
Y20S182465	-1,16	0,00	1,30
Y20S182466	-0,78	0,04	0,17
Y20S182467	-0,46	-0,04	0,86
Y20S182468	-0,89	-0,21	-0,77
Y20S182469	0,34	0,17	-1,19
Y20S182470	-0,27	0,13	0,52
Y20S182471	-0,86	0,22	2,46
Y20S182472	-0,19	1,08	2,10
Y20S182473	-0,95	0,78	1,66
Y20S182474	-0,55	1,17	2,28
Y20S182475	0,47	0,34	1,30
Y20S182476	-0,26	0,09	0,78
Y20S182477	-0,67	0,26	-1,19
Y20S182478	-1,42	-0,93	0,52
Y20S182479	-0,64	-0,81	1,74
Y20S182480	-0,01	-0,38	-2,59
Y20S182481	-0,16	1,00	0,95
Y20S182482	-0,79	-1,02	-1,19
Y20S182483	-0,10	1,13	2,64
Y20S182484	0,06	0,65	0,34
Y20S182485	-0,51	-0,26	-1,60
Y20S182486	-0,34	1,08	1,48
Y20S182487	-0,63	-0,34	-4,74
Y20S182488	-0,75	0,86	1,66
Y20S182489	-0,51	1,04	-0,17
Y20S182490	-0,43	-0,34	-1,02
Y20S182491	-0,58	-0,26	-0,17
Y20S182492	-0,63	-0,13	1,21
Y20S182493	-0,47	1,04	1,30
Y20S182494	-0,85	-0,13	1,30
Y20S182495	-0,86	0,86	0,00
Y20S182496	-0,40	-0,17	-1,60

Y20S182497	-1,13	0,39	0,78
Y20S182498	-0,44	-0,17	0,52
Y20S182499	-1,06	-0,64	-0,43
Y20S182500	-0,23	0,56	2,91
Y20S182501	-0,86	-0,17	-2,67
Y20S182502	0,11	0,95	-0,77
Y20S182503	-1,49	0,13	-0,77
Y20S182504	-1,07	-0,72	0,69
Y20S182505	0,42	0,22	-0,51
Y20S182506	-1,06	-0,51	0,09
Y20S182507	-0,77	0,34	-0,34
Y20S182508	-1,42	-0,64	0,86
Y20S182509	-0,16	-0,13	0,09
Y20S182510	-0,03	-1,31	-0,77
Y20S182511	-0,26	0,56	1,39
Y20S182512	-0,26	-0,60	-0,43
Y20S182513	-0,84	0,09	1,30
Y20S182514	-1,19	-0,68	0,52
Y20S182515	-1,37	-0,26	-2,18
Y20S182516	-1,20	0,34	0,00
Y20S182517	-1,02	0,17	0,95
Y20S182518	-1,06	-0,17	0,52
Y20S182519	-1,17	-0,68	-0,68
Y20S182520	-0,75	0,22	-1,52
Y20S182521	-0,11	1,00	1,74
Y20S182522	0,60	0,86	0,69
Y20S182523	0,09	-0,26	-0,60
Y20S182524	-1,24	-0,13	-1,85
Y20S182525	-1,16	-0,43	1,48
Y20S182526	-1,45	-1,64	1,13
Y20S182527	-0,57	0,22	-0,17
Y20S182528	-0,82	-0,34	-1,02
Y20S182529	-1,21	-1,19	1,48
Y20S182530	-0,89	-0,77	0,34
Y20S182531	-0,48	-0,47	-2,26
Y20S182532	-0,92	-0,60	0,09
Y20S182533	-0,20	0,73	1,04
Y20S182534	-1,17	-0,60	0,60
Y20S182535	-0,95	-0,17	0,26
Y20S182536	-1,38	-0,93	-2,51
Y20S182537	-1,30	-0,77	0,17
Y20S182538	-0,96	-0,04	1,13
Y20S182539	-1,31	-0,26	-1,27
Y20S182540	-1,23	-0,85	-2,10
Y20S182541	-0,72	-0,60	0,60
Y20S182542	-1,44	-0,68	-0,17
Y20S182543	-1,13	0,09	0,60
Y20S182544	0,14	-0,26	-1,35
Y20S182545	-0,29	0,17	0,52
Y20S182546	-1,33	-1,14	-0,68

Y20S182547	-1,07	0,34	1,30
Y20S182548	-0,84	1,13	0,26
Y20S182549	-1,13	-0,85	-1,77
Y20S182550	-0,47	-0,13	1,04
Y20S182551	-0,82	0,34	0,00
Y20S182552	-0,29	0,17	0,26
Y20S182553	-1,35	-0,34	0,52
Y20S182554	-0,36	-0,04	-1,27
Y20S182555	-1,06	-0,85	-3,39
Y20S182556	-0,68	1,30	1,74
Y20S182557	-0,84	-0,17	0,52
Y20S182558	-0,98	-0,30	0,17
Y20S182559	0,03	0,43	0,52
Y20S182560	-0,20	0,09	-1,60
Y20S182561	-0,98	-1,19	-1,69
Y20S182562	-0,99	0,17	-0,09
Y20S182563	-0,55	-0,55	1,83
Y20S182564	-0,34	0,60	0,00
Y20S182565	-1,10	-0,47	-2,10
Y20S182566	-0,61	-0,55	-0,17
Y20S182567	-1,02	-0,38	-1,85
Y20S182568	0,59	0,56	0,17
Y20S182569	-0,10	0,34	0,00
Y20S182570	-1,45	-0,26	-0,17
Y20S182571	0,32	0,04	1,57
Y20S182572	-0,26	0,78	-0,68
Y20S182573	-0,70	-0,77	-1,85
Y20S182574	-0,29	0,39	1,39
Y20S182575	0,19	-0,09	-0,43
Y20S182576	-0,68	0,52	0,69
Y20S182577	-0,20	-0,38	2,28
Y20S182578	0,19	1,26	-0,09
Y20S182579	-0,47	1,26	2,19
Y20S182580	-0,11	0,69	1,30
Y20S182581	-0,98	0,52	-0,09
Y20S182582	-0,96	0,22	1,48
Y20S182583	-0,07	0,30	0,26
Y20S182584	-0,61	0,17	0,78
Y20S182585	-0,38	-0,30	-4,19
Y20S182586	0,32	-0,13	-2,75
Y20S182587	-0,13	0,30	-1,02
Y20S182588	-0,71	0,00	2,64
Y20S182589	0,71	0,65	-0,51
Y20S182590	-0,86	0,47	1,30
Y20S182591	-1,09	-0,51	-1,19
Y20S182592	0,32	0,34	0,86
Y20S182593	0,13	1,17	0,78
Y20S182594	-0,99	0,22	1,57
Y20S182595	0,45	0,30	-0,26
Y20S182596	-0,54	0,34	-2,83

Y20S182597	-1,14	-0,13	-2,10
Y20S182598	-0,19	0,60	0,34
Y20S182599	-1,03	0,09	-0,85
Y20S182600	-0,44	0,39	1,66
Y20S182601	-0,57	0,39	2,28
Y20S182602	-0,65	0,95	1,48
Y20S182603	-0,72	-0,30	0,00
Y20S182604	-0,48	-0,26	0,34
Y20S182605	-0,70	-0,13	-2,83
Y20S182606	-0,37	0,34	1,48
Y20S182607	-0,30	-0,17	0,26
Y20S182608	-0,88	-0,98	-1,60
Y20S182609	-0,72	-0,21	0,26
Y20S182610	-0,41	1,08	1,30
Y20S182611	-0,54	1,13	2,01
Y20S182612	-0,36	0,47	1,39
Y20S182613	-0,04	0,39	2,28
Y20S182614	-0,79	0,22	-0,51
Y20S182615	-1,10	0,26	2,64
Y20S182616	0,07	-0,17	-1,02
Y20S182617	-0,03	0,56	2,10
Y20S182618	-0,41	-0,26	0,17
Y20S182619	-0,72	-0,64	-0,51
Y20S182620	-0,96	0,04	-0,43
Y20S182621	-0,60	1,08	0,69
Y20S182622	0,00	0,09	0,69
Y20S182623	-0,88	0,56	2,19
Y20S182624	-1,12	-1,02	-0,77
Y20S182625	-0,67	0,47	1,74
Y20S182626	0,29	-0,43	-2,91
Y20S182627	0,09	0,47	-0,51
Y20S182628	-0,61	0,47	1,39
Y20S182629	-0,68	-0,17	-0,09
Y20S182630	-0,10	-0,09	1,74
Y20S182631	-0,23	-0,04	0,00
Y20S182632	-1,39	-0,43	-0,43
Y20S182633	-0,86	-1,10	0,78
Y20S182634	-0,71	0,22	1,13
Y20S182635	-1,23	-0,55	0,52
Y20S182636	-0,64	-0,68	0,00
Y20S182637	-0,43	0,73	1,39
Y20S182638	-0,53	-0,47	-0,85
Y20S182639	-0,50	0,09	0,34
Y20S182640	-0,29	1,48	0,43
Y20S182641	-0,72	0,17	1,83
Y20S182642	0,04	0,65	0,60
Y20S182643	-0,44	-0,38	0,52
Y20S182644	-1,02	0,43	1,21
Y20S182645	-0,51	-0,26	0,26
Y20S182646	-0,72	-0,64	-3,47

Y20S182647	-0,21	0,56	1,74
Y20S182648	-0,74	-0,72	0,86
Y20S182649	-0,43	-0,30	-1,35
Y20S182650	0,29	0,78	-0,26
Y20S182651	-0,60	0,17	-0,09
Y20S182652	0,09	-0,26	-0,93
Y20S182653	-0,46	0,39	0,86
Y20S182654	-0,13	0,17	-0,17
Y20S182655	-1,19	-0,17	1,48
Y20S182656	-0,77	0,09	-0,43
Y20S182657	-0,07	-0,60	0,52
Y20S182658	0,22	1,04	-0,43
Y20S182659	0,06	-0,26	-2,34
Y20S182660	-0,53	1,00	1,83
Y20S182661	0,58	0,56	0,95
Y20S182662	-0,61	-0,64	-1,27
Y20S182663	-1,20	-0,51	-0,09
Y20S182664	0,42	0,43	0,95
Y20S182665	-0,60	0,17	0,17
Y20S182666	-0,88	0,13	1,04
Y20S182667	-1,02	-0,47	0,78
Y20S182668	-1,38	0,60	0,17
Y20S182669	-0,99	0,04	-1,10
Y20S182670	-0,34	0,09	0,00
Y20S182671	-0,57	-0,47	-0,68
Y20S182672	-0,33	0,00	0,34
Y20S182673	-0,95	-1,10	0,26
Y20S182674	-0,61	-1,19	0,09
Y20S182675	-0,27	-0,43	-1,77
Y20S182676	-1,21	-0,30	0,00
Y20S182677	-0,06	0,60	1,39
Y20S182678	-1,14	0,09	0,69
Y20S182679	-0,48	-0,64	-0,43
Y20S182680	-0,46	-0,43	0,17
Y20S182681	-0,41	-0,51	-1,27
Y20S182682	-0,65	-0,04	-2,67
Y20S182683	-1,05	0,00	-0,34
Y20S182684	-0,33	-0,43	0,78
Y20S182685	-0,24	-0,04	1,04
Y20S182686	-0,60	-1,23	-2,83
Y20S182687	-1,07	0,09	0,43
Y20S182688	0,43	1,17	0,95
Y20S182689	-0,92	0,09	0,69
Y20S182690	-0,64	-0,93	-1,02
Y20S182691	-0,24	0,17	0,26
Y20S182692	-0,78	-0,72	0,00
Y20S182693	-0,60	-0,43	-1,69
Y20S182694	0,17	-0,51	-2,10
Y20S182695	-0,20	1,17	0,86
Y20S182696	-0,93	0,34	1,39

Y20S182697	-0,54	-0,13	-0,26
Y20S182698	-0,72	-0,77	0,43
Y20S182699	-0,04	0,09	-0,17
Y20S182700	-0,13	-0,26	0,69
Y20S182701	-0,86	-0,09	2,10
Y20S182702	-0,55	-0,43	0,00
Y20S182703	-0,63	-0,64	-0,68
Y20S182704	-0,11	-0,68	-0,77
Y20S182705	-1,38	0,78	0,69
Y20S182706	-1,48	-0,55	-1,93
Y20S182707	-0,46	0,39	0,52
Y20S182708	0,16	1,26	1,83
Y20S182709	-0,75	-0,43	-2,75
Y20S182710	-0,20	0,09	-0,85
Y20S182711	-0,63	0,04	-0,68
Y20S182712	-1,00	0,30	0,34
Y20S182713	-0,01	0,73	1,21
Y20S182714	-0,88	-0,85	-0,09
Y20S182715	-0,86	0,43	1,57
Y20S182716	-1,39	-0,64	0,26
Y20S182717	-0,47	0,26	-1,10
Y20S182718	-0,19	-0,38	-1,69
Y20S182719	-0,20	0,22	-1,19
Y20S182720	-0,77	-0,60	-2,10
Y20S182721	-0,54	0,39	0,78
Y20S182722	-1,02	0,65	2,37
Y20S182723	0,26	0,52	-2,10
Y20S182724	-1,28	-0,72	1,48
Y20S182725	-0,06	1,48	1,74
Y20S182726	0,22	0,13	1,21
Y20S182727	-0,06	0,00	-1,19
Y20S182728	-0,53	0,04	-0,43
Y20S182729	-0,27	-0,09	0,78
Y20S182730	-0,95	-0,09	-1,69
Y20S182731	-0,20	-0,04	0,17
Y20S182732	-1,31	-0,60	1,21
Y20S182733	-0,85	-1,19	-1,77
Y20S182734	-0,74	-0,77	0,34
Y20S182735	-0,48	0,00	0,86
Y20S182736	-0,72	0,78	0,17
Y20S182737	-0,85	0,26	1,04
Y20S182738	-0,47	1,48	-0,51
Y20S182739	-0,79	-0,38	-1,60
Y20S182740	-0,61	-0,26	-1,35
Y20S182741	-0,92	-0,47	-0,09
Y20S182742	-0,60	0,47	0,52
Y20S182743	-0,64	0,17	0,26
Y20S182744	-0,61	-0,17	-1,35
Y20S182745	-1,20	-1,06	-2,02
Y20S182746	-0,96	0,30	-0,09

Y20S182747	0,09	1,43	1,39
Y20S182748	-0,57	-0,68	-2,51
Y20S182749	-0,51	0,13	0,78
Y20S182750	-0,30	-0,26	-0,26
Y20S182751	-1,02	-0,85	0,78
Y20S182752	-1,28	-0,13	0,60
Y20S182753	0,36	-0,55	-1,69
Y20S182754	0,11	0,78	2,19
Y20S182755	-0,21	-0,13	-0,17
Y20S182756	-0,82	-0,13	-2,02
Y20S182757	-0,63	-0,09	0,86
Y20S182758	-0,92	-0,38	-1,02
Y20S182759	0,00	1,35	0,26
Y20S182760	-0,58	-0,04	1,21
Y20S182761	-0,95	0,26	-1,60
Y20S182762	-0,37	0,00	0,78
Y20S182763	-0,77	-0,04	0,60
Y20S182764	-1,02	-0,43	1,39
Y20S182765	-1,13	0,52	0,26
Y20S182766	0,27	-0,04	0,60
Y20S182767	-0,92	0,69	2,37
Y20S182768	-0,09	0,65	-1,93
Y20S182769	-0,03	0,82	-0,85
Y20S182770	-0,29	0,13	0,26
Y20S182771	-0,82	-0,34	0,43
Y20S182772	-0,03	0,17	-1,02
Y20S182773	-0,77	-0,26	0,34
Y20S182774	0,23	0,82	2,01
Y20S182775	-0,36	0,34	0,78
Y20S182776	-0,74	0,78	-0,77
Y20S182777	-0,92	0,09	0,00
Y20S182778	-0,89	1,00	0,43
Y20S182779	-0,63	-0,09	-2,43
Y20S182780	-0,91	-0,21	1,39
Y20S182781	0,10	0,34	3,37
Y20S182782	-0,79	0,22	-1,44
Y20S182783	0,09	-0,26	1,30
Y20S182784	-0,86	-0,89	-0,34
Y20S182785	-1,38	-0,47	-0,43
Y20S182786	-0,58	-0,21	0,43
Y20S182787	-0,34	-0,85	-1,69
Y20S182788	-0,34	-0,89	-0,85
Y20S182789	-1,10	0,13	0,26
Y20S182790	0,10	0,30	0,00
Y20S182791	-1,21	0,13	0,52
Y20S182792	-0,09	0,30	0,34
Y20S182793	-1,06	-1,06	-0,60
Y20S182794	-0,57	0,65	1,30
Y20S182795	-0,43	1,39	0,52
Y20S182796	0,06	0,26	1,13

Y20S182797	-0,74	-0,60	-2,51
Y20S182798	-0,72	-0,55	0,69
Y20S182799	-0,51	-0,81	-0,34
Y20S182800	-0,74	0,34	1,57
Y20S182801	-0,57	-0,38	-0,68
Y20S182802	-0,38	-0,04	-1,27
Y20S182803	-0,20	-0,30	0,00
Y20S182804	-0,65	-0,26	-2,18
Y20S182805	-0,03	-0,04	0,52
Y20S182806	-0,92	-0,17	-0,51
Y20S182807	0,27	1,13	1,48
Y20S182808	-0,03	0,22	0,78
Y20S182809	-0,60	0,60	-0,68
Y20S182810	-0,16	0,09	-0,68
Y20S182811	0,11	1,00	0,17
Y20S182812	-1,30	-0,38	-2,99
Y20S182813	-0,81	0,52	-0,68
Y20S182814	-0,70	0,86	0,69
Y20S182815	-0,21	0,39	0,26
Y20S182816	-1,27	0,34	1,04
Y20S182817	-0,04	0,22	0,17
Y20S182818	-0,38	0,43	0,95
Y20S182819	-0,07	-0,21	1,74
Y20S182820	-0,46	1,13	1,13
Y20S182821	0,22	0,60	1,30
Y20S182822	-0,54	0,13	-2,67
Y20S182823	0,14	0,22	1,21
Y20S182824	-0,85	1,08	1,48
Y20S182825	0,88	1,48	1,83
Y20S182826	0,22	0,69	0,34
Y20S182827	-0,84	-0,30	0,86
Y20S182828	-0,65	0,13	0,86
Y20S182829	-0,72	-0,38	0,43
Y20S182830	-0,37	-0,13	-1,77
Y20S182831	-0,46	-0,09	-0,77
Y20S182832	0,13	1,35	0,86
Y20S182833	0,27	0,56	-0,68
Y20S182834	-0,34	0,34	1,30
Y20S182835	-1,05	-0,30	0,00
Y20S182836	-0,13	0,52	1,39
Y20S182837	-0,38	0,86	1,30
Y20S182838	-0,71	-0,51	-1,02
Y20S182839	-0,13	0,04	0,95
Y20S182840	-0,47	0,17	1,92
Y20S182841	-0,68	0,73	-0,09
Y20S182842	-1,48	-0,55	-1,69
Y20S182843	0,16	-0,34	-2,75
Y20S182844	0,30	0,91	2,46
Y20S182845	0,16	0,34	-1,69
Y20S182846	-0,09	-0,13	-0,60

Y20S182847	-0,96	-0,51	0,69
Y20S182848	-0,53	-1,31	-1,69
Y20S182849	-1,00	0,17	0,52
Y20S182850	-0,51	0,34	1,74
Y20S182851	-1,02	-0,89	-1,93
Y20S182852	-1,46	-0,43	-2,10
Y20S182853	0,07	-0,72	-0,93
Y20S182854	-0,78	-0,47	-2,10
Y20S182855	-0,07	1,13	2,28
Y20S182856	-0,63	0,39	1,74
Y20S182857	-0,38	0,65	-1,19
Y20S182858	-1,28	-0,64	0,34
Y20S182859	-1,23	-0,21	1,30
Y20S182860	-0,85	0,26	1,04
Y20S182861	-1,34	0,52	1,74
Y20S182862	-0,50	-0,47	1,21
Y20S182863	-0,99	-0,34	-0,68
Y20S182864	-1,14	-0,72	-1,02
Y20S182865	-0,20	-0,68	-0,77
Y20S182866	-0,34	1,13	0,78
Y20S182867	-0,38	0,65	-0,60
Y20S182868	-0,79	0,30	-2,34
Y20S182869	-0,57	-0,30	0,52
Y20S182870	-1,05	-1,19	-2,34
Y20S182871	0,20	1,26	0,60
Y20S182872	0,47	0,86	0,00
Y20S182873	-0,06	1,00	1,57
Y20S182874	-0,65	-0,77	0,09
Y20S182875	-0,43	0,47	-1,27
Y20S182876	-0,67	1,26	0,60
Y20S182877	-0,91	0,39	0,00
Y20S182878	-0,54	-0,38	1,21
Y20S182879	-0,30	0,13	-0,09
Y20S182880	-0,47	0,26	-0,34
Y20S182881	-1,23	0,52	-3,23
Y20S182882	-0,16	0,91	1,92
Y20S182883	-0,51	-0,64	-2,10
Y20S182884	-1,05	-0,43	-1,69
Y20S182885	-0,31	0,13	0,95
Y20S182886	-0,17	-0,09	-1,44
Y20S182887	-0,41	0,13	1,04
Y20S182888	-0,34	0,17	-0,26
Y20S182889	-0,47	-0,81	-0,17
Y20S182890	-0,34	0,13	-1,19
Y20S182891	0,06	-0,55	-1,35
Y20S182892	-1,10	-0,64	1,21
Y20S182893	-1,14	0,30	0,95
Y20S182894	0,19	-0,04	0,34
Y20S182895	0,03	0,65	-0,85
Y20S182896	0,14	0,56	1,66

Y20S182897	0,10	0,47	1,04
Y20S182898	0,29	-0,38	0,69
Y20S182899	0,04	0,69	-0,26
Y20S182900	-0,30	1,08	-1,02
Y20S182901	0,03	0,26	-0,26
Y20S182902	-0,24	-0,64	-1,77
Y20S182903	0,13	0,13	0,17
Y20S182904	0,11	0,43	1,04
Y20S182905	0,23	0,39	-1,10
Y20S182906	0,07	0,17	-0,09
Y20S182907	0,42	1,43	-0,43
Y20S182908	0,13	-0,26	-0,85
Y20S182909	-0,26	0,52	-0,34
Y20S182910	-0,78	0,13	-1,27
Y20S182911	-0,26	0,56	-0,09
Y20S182912	-0,30	-0,34	-0,26
Y20S182913	0,13	1,26	2,46
Y20S182914	0,39	-0,04	-2,18
Y20S182915	-0,65	0,56	0,52
Y20S182916	-1,19	-0,26	-1,60
Y20S182917	-0,46	-0,21	1,13
Y20S182918	0,17	1,30	-1,19
Y20S182919	-1,13	-0,30	0,60
Y20S182920	-0,86	0,22	-2,10
Y20S182921	-0,06	0,56	0,52
Y20S182922	0,11	0,82	1,48
Y20S182923	-0,09	-0,72	0,60
Y20S182924	0,56	0,86	1,92
Y20S182925	-0,26	0,47	-0,93
Y20S182926	0,01	0,22	-0,85
Y20S182927	-0,85	-0,55	0,17
Y20S182928	-0,79	-0,38	0,09
Y20S182929	-0,19	0,17	0,26
Y20S182930	0,34	0,56	1,39
Y20S182931	-0,23	-0,34	0,34
Y20S182932	0,20	1,30	1,83
Y20S182933	-0,64	-0,17	1,48
Y20S182934	-0,06	1,08	2,28
Y20S182935	0,78	1,30	2,37
Y20S182936	0,56	0,39	1,57
Y20S182937	0,37	0,26	1,74
Y20S182938	0,55	0,86	-0,09
Y20S182939	0,52	0,56	1,57
Y20S182940	0,17	0,52	2,01
Y20S182941	0,03	0,73	1,74
Y20S182942	-0,54	0,34	2,19
Y20S182943	-0,23	0,30	2,01
Y20S182944	-0,01	0,73	-1,93
Y20S182945	-0,10	1,21	1,30
Y20S182946	-0,24	0,22	-1,02

Y20S182947	-1,06	0,65	-0,09
Y20S182948	-0,13	0,47	0,17
Y20S182949	-0,33	0,65	-2,91
Y20S182950	-0,27	1,17	0,69
Y20S182951	0,00	0,73	2,37
Y20S182952	-0,58	0,34	-1,52
Y20S182953	-1,14	0,69	-1,93
Y20S182954	0,27	0,34	-2,02
Y20S182955	0,29	0,17	1,48
Y20S182956	-0,48	-0,60	-3,63
Y20S182957	0,19	1,21	2,19
Y20S182958	0,75	0,78	0,78
Y20S182959	0,01	0,26	-1,19
Y20S182960	0,43	0,82	1,66
Y20S182961	-0,72	0,22	0,34
Y20S182962	0,10	-0,04	1,74
Y20S182963	-0,30	-0,26	-0,17
Y20S182964	-0,84	-0,26	-0,93
Y20S182965	-1,21	-0,34	-0,09
Y20S182966	-0,30	-0,43	-2,26
Y20S182967	-0,14	0,09	-0,60
Y20S182968	0,45	1,48	1,30
Y20S182969	0,13	-0,21	0,86
Y20S182970	0,43	1,13	1,39
Y20S182971	-0,46	-0,04	-0,60
Y20S182972	-0,50	-0,17	-3,15
Y20S182973	-0,54	-0,47	-1,10
Y20S182974	0,17	0,86	-0,60
Y20S182975	-0,64	0,26	-3,07
Y20S182976	-0,75	-0,38	0,60
Y20S182977	-0,99	0,13	0,26
Y20S182978	0,10	-1,31	0,17
Y20S182979	-0,16	-0,21	0,52
Y20S182980	0,27	1,21	0,26
Y20S182981	0,16	0,86	-4,34
Y20S182982	-0,57	0,00	-1,27
Y20S182983	0,19	0,22	1,57
Y20S182984	-0,23	0,17	1,30
Y20S182985	-0,07	-0,09	1,74
Y20S182986	-0,81	0,17	3,00
Y20S182987	0,19	-0,09	1,04
Y20S182988	-0,71	-1,10	-2,59
Y20S182989	-0,31	0,22	0,26
Y20S182990	-0,37	0,86	0,69
Y20S182991	-0,55	1,04	1,92
Y20S182992	-0,34	0,17	0,43
Y20S182993	0,20	0,26	-0,85
Y20S182994	-0,88	-0,60	-2,34
Y20S182995	0,23	0,00	-0,09
Y20S182996	-0,34	0,86	1,04

Y20S182997	-0,04	-0,04	-1,69
Y20S182998	0,36	0,13	1,48
Y20S182999	-0,04	1,17	0,86
Y20S183000	-0,51	-0,17	-2,51
Y20S183001	0,13	0,69	-0,68
Y20S183002	0,30	0,65	1,48
Y20S183003	-0,75	0,91	2,64
Y20S183004	-0,79	-0,38	-1,44
Y20S183005	1,00	0,34	0,43
Y20S183006	0,89	0,60	0,86
Y20S183007	-0,88	-0,81	1,48
Y20S183008	0,30	0,86	-0,26
Y20S183009	-0,55	0,43	-1,69
Y20S183010	-0,07	0,26	0,69
Y20S183011	-0,06	0,43	0,34
Y20S183012	0,29	0,17	0,34
Y20S183013	-0,38	-0,21	-0,51
Y20S183014	0,27	1,35	1,04
Y20S183015	0,17	0,65	2,37
Y20S183016	-0,63	0,43	-2,18
Y20S183017	-0,63	0,60	2,28
Y20S183018	-0,31	0,60	0,52
Y20S183019	-0,23	1,13	-0,85
Y20S183020	-0,61	-0,04	1,48
Y20S183021	-0,36	-0,17	0,43
Y20S183022	0,26	1,04	0,78
Y20S183023	0,07	-0,47	0,52
Y20S183024	-0,41	-0,51	0,69
Y20S183025	-1,10	0,43	0,52
Y20S183026	0,14	0,39	0,17
Y20S183027	-0,54	0,47	1,30
Y20S183028	-0,57	0,43	0,78
Y20S183029	0,22	0,69	0,86
Y20S183030	0,14	1,21	0,09
Y20S183031	0,34	0,47	1,04
Y20S183032	0,19	0,52	-0,26
Y20S183033	-0,34	-0,55	-1,44
Y20S183034	0,47	0,78	-2,10
Y20S183035	-0,58	-1,19	0,43
Y20S183036	-0,64	-0,21	-1,77
Y20S183037	0,06	0,56	-1,35
Y20S183038	-0,30	0,34	1,04
Y20S183039	0,26	1,00	0,86
Y20S183040	-0,34	-0,21	0,69
Y20S183041	0,26	-0,34	-2,67
Y20S183042	0,39	1,43	3,18
Y20S183043	0,88	0,22	-2,91
Y20S183044	-0,16	0,34	1,83
Y20S183045	-0,27	0,60	1,21
Y20S183046	-0,57	0,43	2,46

Y20S183047	0,36	0,26	1,57
Y20S183048	-0,06	1,08	0,69
Y20S183049	-0,21	0,39	1,30
Y20S183050	0,10	0,22	0,78
Y20S183051	0,39	0,43	2,19
Y20S183052	0,34	-0,04	1,30
Y20S183053	0,04	0,13	1,83
Y20S183054	-0,43	-0,51	1,30
Y20S183055	-0,03	0,17	2,19
Y20S183056	-0,58	0,09	1,30
Y20S183057	-0,10	0,56	-0,09
Y20S183058	0,49	0,86	1,30
Y20S183059	-0,51	0,04	2,19
Y20S183060	-0,63	-0,43	1,21
Y20S183061	-0,67	0,73	-0,09
Y20S183062	-1,00	0,00	1,48
Y20S183063	0,20	0,22	0,17
Y20S183064	-0,44	-0,30	1,04
Y20S183065	0,30	0,04	1,13
Y20S183066	0,42	-0,34	-0,93
Y20S183067	-1,05	0,69	1,66
Y20S183068	-0,67	0,86	1,39
Y20S183069	-0,68	0,17	1,04
Y20S183070	-0,96	-0,04	-0,17
Y20S183071	0,66	-0,89	-1,52
Y20S183072	-0,41	-0,13	0,09
Y20S183073	-0,54	-0,98	0,17
Y20S183074	-0,65	0,04	0,86
Y20S183075	-0,11	-0,43	1,48
Y20S183076	-0,40	-0,34	2,64
Y20S183077	-0,31	1,08	1,74
Y20S183078	-0,71	0,43	1,92
Y20S183079	-0,58	0,69	2,10
Y20S183080	0,17	1,04	-0,17
Y20S183081	-0,21	0,30	2,73
Y20S183082	-0,20	-0,09	2,46
Y20S183083	0,45	0,95	0,60
Y20S183084	-0,38	0,04	1,48
Y20S183085	0,81	0,52	2,46
Y20S183086	0,50	-0,21	1,66
Y20S183087	0,24	0,52	-1,35
Y20S183088	-0,81	0,56	1,48
Y20S183089	-0,82	-0,55	-1,69
Y20S183090	-0,55	0,04	-0,85
Y20S183091	-0,50	-0,17	-1,10
Y20S183092	0,23	0,78	2,19
Y20S183093	0,59	0,39	1,48
Y20S183094	-0,58	0,82	0,00
Y20S183095	-0,79	-1,06	-4,58
Y20S183096	-0,03	-0,47	1,92

Y20S183097	-0,36	1,13	2,91
Y20S183098	-0,44	0,00	-3,31
Y20S183099	0,10	0,30	1,13
Y20S183100	-0,58	-0,64	1,66
Y20S183101	-0,16	0,47	-2,18
Y20S183102	-0,17	0,39	2,19
Y20S183103	-0,53	0,60	1,13
Y20S183104	0,47	1,21	0,95
Y20S183105	-0,93	-0,47	-2,26
Y20S183106	-0,47	0,17	0,34
Y20S183107	0,20	1,17	-0,17
Y20S183108	-0,01	1,00	1,48
Y20S183109	-0,58	0,09	-2,26
Y20S183110	0,45	0,34	0,86
Y20S183111	-0,98	1,26	1,39
Y20S183112	0,06	0,52	0,26
Y20S183113	-0,61	0,17	1,57
Y20S183114	0,07	0,52	0,86
Y20S183115	-0,58	1,21	-0,09
Y20S183116	0,06	0,95	0,86
Y20S183117	-0,06	0,52	1,21
Y20S183118	0,34	1,13	3,55
Y20S183119	-1,00	0,34	1,83
Y20S183120	-0,01	-0,60	-1,85
Y20S183121	-0,88	-0,43	-3,31
Y20S183122	-0,01	1,17	2,82
Y20S183123	0,20	0,56	1,66
Y20S183124	-0,54	-0,04	1,04
Y20S183125	-0,46	0,13	-2,43
Y20S183126	0,09	-0,26	0,86
Y20S183127	0,45	0,47	0,78
Y20S183128	0,00	0,39	3,18
Y20S183129	-0,57	-0,04	2,10
Y20S183130	0,27	0,73	0,78
Y20S183131	-0,26	-0,21	1,13
Y20S183132	-0,16	0,26	2,19
Y20S183133	-0,92	0,09	0,09
Y20S183134	-0,37	-0,13	-0,09
Y20S183135	-0,95	-0,38	-1,27
Y20S183136	-0,91	-0,34	0,69
Y20S183137	-1,16	-0,72	0,34
Y20S183138	-0,11	0,34	2,28
Y20S183139	-1,10	-0,64	0,86
Y20S183140	-0,10	-0,09	1,74
Y20S183141	-0,03	0,60	1,83
Y20S183142	-0,30	0,60	1,74
Y20S183143	-0,40	0,39	0,09
Y20S183144	-0,82	-0,43	1,66
Y20S183145	-0,63	-0,47	-0,68
Y20S183146	-0,67	-0,26	-1,27

Y20S183147	-1,00	-0,30	-0,85
Y20S183148	-0,68	0,47	1,74
Y20S183149	-0,46	0,13	1,57
Y20S183150	-1,00	0,69	3,27
Y20S183151	-1,34	-0,55	-1,93
Y20S183152	-0,11	0,65	2,10
Y20S183153	0,33	1,17	1,30
Y20S183154	-0,21	-0,21	-4,19
Y20S183155	-0,67	0,56	1,83
Y20S183156	-0,36	0,09	0,52
Y20S183157	0,27	0,17	1,48
Y20S183158	0,37	0,47	1,66
Y20S183159	-0,21	0,82	3,18
Y20S183160	-0,31	0,95	2,82
Y20S183161	-0,36	0,13	0,78
Y20S183162	0,14	0,30	0,86
Y20S183163	0,19	0,78	1,83
Y20S183164	-0,77	0,26	0,43
Y20S183165	-0,88	0,13	1,21
Y20S183166	0,32	0,17	1,04
Y20S183167	-0,61	0,95	2,19
Y20S183168	-0,30	-0,34	-3,55
Y20S183169	-0,54	0,00	2,91
Y20S183170	0,14	1,08	2,55
Y20S183171	-1,10	-0,30	1,48
Y20S183172	-0,10	0,47	0,86
Y20S183173	-0,70	0,04	-2,02
Y20S183174	-0,33	-0,17	-4,66
Y20S183175	-0,21	1,35	1,74
Y20S183176	0,23	0,22	-0,17
Y20S183177	-0,55	0,22	0,52
Y20S183178	-0,63	-0,93	0,78
Y20S183179	-0,48	-0,04	1,57
Y20S183180	-0,51	-0,34	0,00
Y20S183181	-0,24	0,34	2,55
Y20S183182	-0,20	1,13	2,55
Y20S183183	0,32	-0,13	-0,85
Y20S183184	-0,58	-0,26	1,39
Y20S183185	0,03	-0,34	-1,85
Y20S183186	-0,86	-1,14	0,52
Y20S183187	-0,37	-0,21	0,95
Y20S183188	-0,47	0,30	0,17
Y20S183189	-0,61	0,13	0,00
Y20S183190	-0,67	0,43	2,91
Y20S183191	-0,48	-0,60	0,43
Y20S183192	-0,71	-0,21	0,43
Y20S183193	-1,03	-0,55	-0,43
Y20S183194	0,00	-0,34	-0,09
Y20S183195	-0,04	0,52	-1,93
Y20S183196	-0,03	0,09	-0,68

Y20S183197	0,26	1,39	1,30
Y20S183198	-0,29	1,13	1,48
Y20S183199	-0,64	-0,77	1,21
Y20S183200	-0,55	-0,26	0,60
Y20S183201	-0,34	0,65	-1,19
Y20S183202	-0,10	0,43	0,34
Y20S183203	0,29	0,39	2,55
Y20S183204	-0,23	0,86	-0,17
Y20S183205	0,27	-0,17	-0,51
Y20S183206	-0,01	0,69	0,69
Y20S183207	-0,78	-0,21	1,57
Y20S183208	-0,84	-0,09	-0,51
Y20S183209	-1,06	0,26	-1,52
Y20S183210	0,19	0,73	-0,43
Y20S183211	-0,06	0,65	0,78
Y20S183212	-0,38	1,21	1,30
Y20S183213	-0,50	-0,04	-0,77
Y20S183214	0,00	0,00	0,09
Y20S183215	-1,05	0,56	0,34
Y20S183216	-0,74	-0,13	-0,26
Y20S183217	-1,06	-0,13	0,43
Y20S183218	-0,44	-0,38	-1,02
Y20S183219	-0,27	0,43	-0,68
Y20S183220	-0,65	0,04	-0,26
Y20S183221	0,14	1,13	-1,44
Y20S183222	-0,51	-0,68	-0,09
Y20S183223	-0,33	0,69	1,21
Y20S183224	0,03	0,78	2,01
Y20S183225	-0,82	0,65	2,28
Y20S183226	0,14	0,00	2,10
Y20S183227	-0,40	0,69	1,30
Y20S183228	0,07	1,04	-0,68
Y20S183229	-0,37	-0,13	1,48
Y20S183230	-0,64	0,52	1,30
Y20S183231	-0,50	0,13	-1,02
Y20S183232	-1,06	-0,47	1,04
Y20S183233	0,10	1,00	2,01
Y20S183234	-0,38	0,17	0,00
Y20S183235	-0,77	0,26	0,34
Y20S183236	-0,36	-0,43	-1,10
Y20S183237	-0,46	0,13	1,66
Y20S183238	-0,40	0,82	1,66
Y20S183239	0,04	0,13	-0,77
Y20S183240	-0,26	0,17	-0,26
Y20S183241	-0,43	0,69	0,43
Y20S183242	-1,46	-1,10	0,43
Y20S183243	-0,44	0,13	2,10
Y20S183244	-0,40	0,86	-0,09
Y20S183245	-0,20	0,26	0,60
Y20S183246	-0,63	0,56	-0,77

Y20S183247	-0,14	-0,09	0,17
Y20S183248	0,03	0,52	0,09
Y20S183249	0,22	0,34	0,43
Y20S183250	0,19	1,48	1,39
Y20S183251	-0,29	1,43	2,64
Y20S183252	-0,24	-0,47	1,83
Y20S183253	-0,09	0,30	-0,17
Y20S183254	0,23	0,04	1,57
Y20S183255	0,72	0,73	-0,77
Y20S183256	-0,01	0,86	1,48
Y20S183257	-0,23	-0,64	0,60
Y20S183258	0,42	0,22	1,83
Y20S183259	-0,06	1,48	2,10
Y20S183260	-0,19	-0,51	0,43
Y20S183261	-0,77	0,09	1,83
Y20S183262	-0,71	0,39	0,60
Y20S183263	-0,30	-0,17	1,48
Y20S183264	-1,00	1,00	0,95
Y20S183265	-0,64	-0,26	-0,51
Y20S183266	-0,61	0,09	1,04
Y20S183267	-0,89	-0,04	-1,52
Y20S183268	-1,13	-1,19	1,13
Y20S183269	-0,54	-1,52	-1,44
Y20S183270	0,45	0,82	0,95
Y20S183271	0,17	1,21	-0,77
Y20S183272	-0,63	1,04	2,28
Y20S183273	-0,71	0,17	-2,43
Y20S183274	0,22	1,30	1,92
Y20S183275	-0,93	-0,43	-1,93
Y20S183276	-0,91	0,34	1,83
Y20S183277	-0,38	-0,30	1,57
Y20S183278	-0,44	1,04	2,19
Y20S183279	-0,04	0,82	4,01
Y20S183280	-0,20	1,26	2,55
Y20S183281	-0,81	0,47	-0,93
Y20S183282	-0,31	0,26	1,30
Y20S183283	-0,74	-0,81	-0,26
Y20S183284	0,32	0,09	1,21
Y20S183285	-0,79	-0,30	0,69
Y20S183286	-0,31	0,09	-0,85
Y20S183287	-0,16	0,69	1,39
Y20S183288	-0,29	-0,85	-2,34
Y20S183289	-1,02	0,13	2,37
Y20S183290	-0,19	-0,64	-0,09
Y20S183291	0,47	0,04	0,00
Y20S183292	-0,72	-0,60	1,74
Y20S183293	-0,81	0,47	0,17
Y20S183294	-0,10	0,52	0,60
Y20S183295	-1,13	-1,23	0,34
Y20S183296	-0,53	0,00	-0,85

Y20S183297	-0,63	-0,21	1,39
Y20S183298	-0,17	0,26	1,83
Y20S183299	0,06	0,82	2,73
Y20S183300	-0,68	-0,43	0,00
Y20S183301	-0,04	0,82	0,34
Y20S183302	-0,44	-0,26	-4,19
Y20S183303	-1,06	-0,13	2,46
Y20S183304	-0,70	0,52	-0,17
Y20S183305	-0,01	0,17	0,17
Y20S183306	0,22	0,86	2,19
Y20S183307	-0,34	-0,47	-4,42
Y20S183308	-1,07	-0,21	2,01
Y20S183309	-0,10	1,04	2,01
Y20S183310	-0,51	0,52	1,39
Y20S183311	-0,84	-0,51	-0,77
Y20S183312	-0,77	0,91	1,74
Y20S183313	-0,03	0,60	0,17
Y20S183314	0,27	0,82	1,83
Y20S183315	0,07	-0,04	1,13
Y20S183316	-1,28	-0,81	1,48
Y20S183317	0,10	0,78	-3,55
Y20S183318	-0,03	-0,09	-0,60
Y20S183319	-0,67	-0,68	0,60
Y20S183320	0,10	0,52	-2,10
Y20S183321	-0,26	-0,09	-0,85
Y20S183322	-0,64	0,43	-1,10
Y20S183323	-0,10	0,91	1,66
Y20S183324	-0,71	-0,21	2,19
Y20S183325	-0,77	0,22	0,86
Y20S183326	-0,46	-0,43	-4,42
Y20S183327	0,37	0,73	0,17
Y20S183328	0,27	1,00	-1,02
Y20S183329	-0,03	-0,26	-2,67
Y20S183330	-0,46	0,00	0,60
Y20S183331	-0,79	-0,34	-0,26
Y20S183332	0,01	-0,77	-2,75
Y20S183333	0,17	1,21	0,95
Y20S183334	-0,72	-1,35	1,57
Y20S183335	-0,58	-0,17	0,69
Y20S183336	-0,75	-0,17	1,30
Y20S183337	-0,98	0,34	-0,43
Y20S183338	0,23	0,65	-0,26
Y20S183339	-0,34	1,00	0,69
Y20S183340	-0,27	-0,30	0,00
Y20S183341	-0,43	1,17	1,39
Y20S183342	0,58	1,08	1,30
Y20S183343	-0,09	-0,17	2,19
Y20S183344	-0,47	0,17	-0,43
Y20S183345	-0,50	-0,43	-0,26
Y20S183346	-0,53	-0,38	1,21

Y20S183347	-0,40	-0,04	0,86
Y20S183348	-0,20	0,78	1,66
Y20S183349	0,30	0,56	1,04
Y20S183350	-0,21	0,91	0,78
Y20S183351	0,45	0,26	1,66
Y20S183352	-1,00	0,30	0,09
Y20S183353	-0,44	0,69	3,73
Y20S183354	-0,11	1,04	-0,93
Y20S183355	-0,03	0,56	0,60
Y20S183356	-0,21	-0,04	0,17
Y20S183357	-1,02	-0,43	-1,35
Y20S183358	-0,34	0,00	1,39
Y20S183359	-0,96	-0,09	1,57
Y20S183360	-0,41	0,60	0,43
Y20S183361	-0,53	-0,43	3,00
Y20S183362	-0,95	-0,55	0,60
Y20S183363	-0,77	0,13	2,10
Y20S183364	-0,96	-0,09	-0,26
Y20S183365	0,19	1,04	2,91
Y20S183366	-0,04	0,86	1,39
Y20S183367	-1,10	-0,77	0,26
Y20S183368	-0,29	0,04	-0,17
Y20S183369	-0,50	1,00	1,13
Y20S183370	-0,31	0,52	2,19
Y20S183371	-0,57	0,17	0,86
Y20S183372	-1,02	-0,72	-4,81
Y20S183373	-0,20	0,26	0,52
Y20S183374	-0,31	0,52	0,09
Y20S183375	-0,38	1,00	2,10
Y20S183376	-0,06	-0,47	-1,27
Y20S183377	-0,27	-0,17	0,09
Y20S183378	-0,51	0,69	1,83
Y20S183379	-0,41	-0,17	0,34
Y20S183380	-0,33	0,09	1,13
Y20S183381	0,07	-0,43	0,86
Y20S183382	-1,00	-0,13	-0,09
Y20S183383	-0,75	0,78	1,04
Y20S183384	-0,23	0,39	0,86
Y20S183385	-1,00	-0,13	0,95
Y20S183386	-0,11	-0,43	0,95
Y20S183387	0,37	1,17	0,60
Y20S183388	-0,63	-0,09	1,48
Y20S183389	-0,53	-0,30	0,78
Y20S183390	-0,91	-0,64	0,34
Y20S183391	-0,77	-0,81	0,43
Y20S183392	0,13	0,52	0,86
Y20S183393	-0,20	-0,04	0,17
Y20S183394	-0,72	0,91	1,92
Y20S183395	0,32	0,82	0,69
Y20S183396	0,03	0,65	-1,69

Y20S183397	-0,27	-0,13	1,66
Y20S183398	-0,20	1,00	1,92
Y20S183399	-0,50	-0,17	1,13
Y20S183400	-0,85	0,26	0,60
Y20S183401	-1,10	-0,04	1,13
Y20S183402	-0,06	0,00	0,34
Y20S183403	-0,23	1,00	1,83
Y20S183404	-0,37	0,26	-1,10
Y20S183405	-0,33	-0,26	-0,43
Y20S183406	-0,24	0,34	1,92
Y20S183407	0,00	0,13	2,55
Y20S183408	-0,68	-1,23	0,17
Y20S183409	-0,65	0,47	1,13
Y20S183410	-0,81	0,26	0,00
Y20S183411	-0,55	0,26	1,13
Y20S183412	-0,81	-0,81	-0,93
Y20S183413	-0,71	0,69	1,13
Y20S183414	0,10	0,82	-0,77
Y20S183415	0,00	0,82	0,69
Y20S183416	0,37	0,26	1,74
Y20S183417	0,04	0,13	0,17
Y20S183418	-0,03	0,82	2,64
Y20S183419	-0,78	-0,26	-1,52
Y20S183420	-0,24	0,47	1,04
Y20S183421	-0,34	-0,26	-0,60
Y20S183422	-0,47	0,13	0,86
Y20S183423	-0,07	0,43	0,17
Y20S183424	-0,11	0,30	-0,34
Y20S183425	-0,79	-0,60	0,09
Y20S183426	-0,30	0,17	-2,18
Y20S183427	-0,86	0,04	-1,44
Y20S183428	0,24	-0,21	-0,85
Y20S183429	0,19	0,95	1,04
Y20S183430	-0,29	-0,13	2,46
Y20S183431	-0,74	-0,47	1,66
Y20S183432	-0,31	-0,17	0,34
Y20S183433	-0,78	0,34	0,43
Y20S183434	0,78	0,82	1,57
Y20S183435	-0,84	-0,17	1,39
Y20S183436	-0,20	1,08	1,57
Y20S183437	-0,75	0,04	-1,77
Y20S183438	-0,47	-0,26	-1,44
Y20S183439	-0,38	-0,38	-1,52
Y20S183440	0,17	0,34	0,78
Y20S183441	-0,31	0,47	0,34
Y20S183442	-0,13	0,17	0,78
Y20S183443	-0,81	-0,60	1,66
Y20S183444	-0,37	0,22	-1,69
Y20S183445	0,29	0,52	0,60
Y20S183446	-0,68	0,52	1,39

Y20S183447	-0,82	-1,23	-2,18
Y20S183448	-0,13	0,22	1,92
Y20S183449	-0,72	-0,55	0,69
Y20S183450	-0,89	0,26	0,26
Y20S183451	-0,78	0,30	0,17
Y20S183452	-0,40	-0,30	-0,85
Y20S183453	-0,78	1,08	0,34
Y20S183454	-1,14	-0,17	-0,34
Y20S183455	-0,95	-0,60	1,66
Y20S183456	-0,43	0,78	2,10
Y20S183457	-0,88	0,00	-2,83
Y20S183458	-0,92	0,69	-2,83
Y20S183459	-0,16	0,00	-0,93
Y20S183460	-0,95	-0,17	-0,77
Y20S183461	-0,16	0,91	-1,52
Y20S183462	-0,38	-0,47	-1,10
Y20S183463	0,03	1,43	1,92
Y20S183464	-0,44	-0,21	0,26
Y20S183465	-0,57	-0,30	-0,09
Y20S183466	-0,37	-0,26	-0,09
Y20S183467	-0,81	0,60	1,66
Y20S183468	-0,60	-0,21	0,52
Y20S183469	-0,26	-0,38	-0,68
Y20S183470	-0,37	0,73	-0,09
Y20S183471	-0,88	0,13	1,13
Y20S183472	0,10	1,35	2,91
Y20S183473	-0,29	0,30	-0,09
Y20S183474	-0,51	1,08	3,46
Y20S183475	-0,31	-0,13	-1,19
Y20S183476	-0,55	1,35	1,21
Y20S183477	-0,43	0,69	-0,60
Y20S183478	0,89	1,48	1,83
Y20S183479	-0,50	-0,51	-2,91
Y20S183480	-1,28	0,30	-1,93
Y20S183481	-0,09	-0,38	0,26
Y20S183482	0,06	0,26	2,01
Y20S183483	-0,50	-0,17	0,26
Y20S183484	-0,33	0,17	0,78
Y20S183485	-0,82	0,86	2,37
Y20S183486	-0,40	0,86	1,48
Y20S183487	-0,61	-0,34	-1,77
Y20S183488	-0,47	-0,72	-2,51
Y20S183489	-1,42	-0,89	-1,85
Y20S183490	-0,30	-0,43	-0,17
Y20S183491	-0,14	0,04	0,86
Y20S183492	0,14	0,04	-0,93
Y20S183493	-0,40	0,73	2,10
Y20S183494	0,16	0,09	0,69
Y20S183495	-0,64	0,52	1,30
Y20S183496	0,01	1,26	2,46

Y20S183497	-1,14	-0,38	-1,10
Y20S183498	-0,38	-0,51	-1,77
Y20S183499	-0,77	0,09	-1,85
Y20S183500	-0,46	-0,04	1,30
Y20S183501	-0,57	-0,09	-2,43
Y20S183502	0,01	1,43	1,66
Y20S183503	-0,29	0,69	1,48
Y20S183504	-0,63	-0,64	1,57
Y20S183505	-0,55	-0,64	2,28
Y20S183506	-0,41	1,21	-2,51
Y20S183507	-0,46	0,04	0,69
Y20S183508	-0,79	-0,81	-2,02
Y20S183509	-0,85	0,00	-0,09
Y20S183510	-0,19	1,48	-1,69
Y20S183511	0,01	1,00	1,13
Y20S183512	-0,77	-0,21	-2,67
Y20S183513	-0,65	0,86	1,57
Y20S183514	-1,13	-0,43	1,57
Y20S183515	-0,46	0,13	3,00
Y20S183516	-1,19	0,04	-0,68
Y20S183517	-1,07	-0,38	0,00
Y20S183518	-0,11	-0,04	-0,68
Y20S183519	-0,10	0,04	0,60
Y20S183520	0,23	0,00	1,83
Y20S183521	-0,34	0,39	1,48
Y20S183522	-0,37	0,43	1,21
Y20S183523	-0,40	0,65	-2,83
Y20S183524	-0,14	-0,09	0,26
Y20S183525	-0,51	0,13	0,43
Y20S183526	0,26	-0,26	0,52
Y20S183527	-0,14	0,86	1,48
Y20S183528	-0,57	-0,72	0,52
Y20S183529	-0,13	0,91	2,19
Y20S183530	-0,27	0,91	2,64
Y20S183531	-0,47	0,60	0,17
Y20S183532	-0,53	0,30	-0,43
Y20S183533	0,29	0,43	1,57
Y20S183534	-0,20	0,86	2,01
Y20S183535	0,45	1,39	0,17
Y20S183536	-0,70	0,17	-0,34
Y20S183537	-0,36	-0,17	-2,10
Y20S183538	-0,33	-0,04	-1,02
Y20S183539	0,07	0,09	-2,91
Y20S183540	0,52	1,48	0,17
Y20S183541	-0,63	0,26	3,27
Y20S183542	-0,38	0,78	-0,60
Y20S183543	-0,85	-0,51	1,13
Y20S183544	0,20	0,73	1,39
Y20S183545	-0,36	-0,09	-1,10
Y20S183546	-0,27	0,26	0,86

Y20S183547	-0,78	-0,13	1,13
Y20S183548	-0,91	-0,13	1,66
Y20S183549	-0,46	-0,34	-0,17
Y20S183550	-0,09	0,65	-2,26
Y20S183551	-0,30	0,13	1,39
Y20S183552	-0,89	0,26	1,74
Y20S183553	0,19	0,52	1,48
Y20S183554	-0,54	0,86	1,48
Y20S183555	-1,39	-0,17	0,60
Y20S183556	0,72	1,39	-1,85
Y20S183557	-0,89	-1,19	-1,10
Y20S183558	-0,58	1,26	0,86
Y20S183559	0,22	0,73	0,34
Y20S183560	-0,92	0,22	-0,51
Y20S183561	-0,92	0,56	0,09
Y20S183562	0,40	1,08	2,73
Y20S183563	-0,03	1,39	1,66
Y20S183564	-0,89	0,17	0,60
Y20S183565	-1,45	-0,04	0,60
Y20S183566	-0,77	0,86	-0,77
Y20S183567	-0,13	0,65	-0,17
Y20S183568	-0,37	-0,09	-2,26
Y20S183569	-0,43	0,73	1,57
Y20S183570	-1,05	0,04	0,00
Y20S183571	-0,89	-0,30	0,52
Y20S183572	-0,14	0,39	1,04
Y20S183573	-0,34	-0,21	0,52
Y20S183574	0,04	0,82	0,60
Y20S183575	-0,47	0,78	1,48
Y20S183576	-0,51	0,73	1,66
Y20S183577	0,32	0,00	-0,68
Y20S183578	0,46	0,78	1,57
Y20S183579	-0,61	1,35	-0,51
Y20S183580	-0,10	0,65	2,46
Y20S183581	-0,17	1,04	-0,51
Y20S183582	-0,26	0,17	2,19
Y20S183583	-0,47	0,39	2,01
Y20S183584	-1,07	-0,60	1,48
Y20S183585	0,20	0,39	-0,68
Y20S183586	0,23	-0,04	0,09
Y20S183587	0,01	0,65	1,13
Y20S183588	-0,06	0,78	0,34
Y20S183589	-1,00	0,00	-0,34
Y20S183590	-1,46	-0,21	0,26
Y20S183591	-0,03	0,34	1,30
Y20S183592	0,03	1,13	1,57
Y20S183593	-0,89	0,04	-0,68
Y20S183594	-0,20	-0,13	2,73
Y20S183595	-0,48	0,17	0,95
Y20S183596	-0,27	0,52	1,48

Y20S183597	0,23	1,00	0,26
Y20S183598	0,81	0,52	1,39
Y20S183599	-0,24	0,04	-0,60
Y20S183600	0,00	-1,14	-0,60
Y20S183601	0,04	0,34	0,52
Y20S183602	0,27	0,73	2,19
Y20S183603	-0,96	0,13	0,69
Y20S183604	-1,30	-0,64	1,30
Y20S183605	-0,24	0,95	2,55
Y20S183606	-1,00	0,82	0,52
Y20S183607	-0,75	0,73	0,09
Y20S183608	-0,06	-0,51	-1,19
Y20S183609	-0,47	-0,04	-2,43
Y20S183610	-0,03	0,09	-2,34
Y20S183611	-0,40	-0,04	0,17
Y20S183612	-0,74	-0,47	1,57
Y20S183613	-0,36	0,22	-0,09
Y20S183614	0,10	-0,21	2,64
Y20S183615	0,72	1,08	0,17
Y20S183616	-0,16	1,08	2,10
Y20S183617	0,46	0,95	1,39
Y20S183618	-0,86	0,47	-1,52
Y20S183619	-1,27	0,09	1,92
Y20S183620	-0,71	0,69	-3,63
Y20S183621	-0,68	0,22	-1,52
Y20S183622	-0,84	0,52	1,21
Y20S183623	-1,28	0,39	0,34
Y20S183624	-0,36	1,17	0,17
Y20S183625	-0,58	0,13	-0,43
Y20S183626	-0,85	-0,38	0,60
Y20S183627	0,04	0,60	1,92
Y20S183628	0,37	1,04	-0,77
Y20S183629	-0,96	0,04	-2,83
Y20S183630	-0,26	1,17	0,86
Y20S183631	0,16	0,60	-1,60
Y20S183632	-0,36	-0,21	-4,81
Y20S183633	-0,31	0,39	2,10
Y20S183634	-0,29	-0,34	0,34
Y20S183635	-0,09	-0,13	0,86
Y20S183636	-0,58	-0,47	0,00
Y20S183637	-0,82	0,30	0,09
Y20S183638	-0,57	-0,64	-3,63
Y20S183639	-0,26	0,13	0,69
Y20S183640	-0,68	-0,34	0,86
Y20S183641	-0,14	0,78	1,74
Y20S183642	-0,34	0,30	2,46
Y20S183643	-0,41	0,91	1,83
Y20S183644	0,26	1,17	1,04
Y20S183645	-0,68	0,52	0,95
Y20S183646	-0,07	-0,47	-2,02

Y20S183647	-0,09	0,13	0,60
Y20S183648	-0,11	0,78	1,74
Y20S183649	-0,60	0,39	1,57
Y20S183650	0,20	-0,13	0,95
Y20S183651	-0,13	0,52	0,86
Y20S183652	-1,00	-0,43	0,86
Y20S183653	-0,74	-1,10	-4,19
Y20S183654	-0,24	0,30	0,34
Y20S183655	-0,72	0,73	1,83
Y20S183656	0,04	-0,13	-1,69
Y20S183657	-0,43	0,56	-1,60
Y20S183658	-0,38	-0,38	0,09
Y20S183659	-0,54	-0,68	-1,10
Y20S183660	0,34	0,69	-0,93
Y20S183661	-0,41	0,47	2,55
Y20S183662	-0,81	0,30	0,86
Y20S183663	0,00	0,47	0,17
Y20S183664	-0,41	0,09	0,78
Y20S183665	-0,67	-0,34	-0,26
Y20S183666	-0,19	-0,51	-2,18
Y20S183667	-0,53	0,86	1,13
Y20S183668	-0,81	-0,47	-0,85
Y20S183669	-1,07	-0,26	-2,43
Y20S183670	-0,51	-0,21	0,86
Y20S183671	-0,53	0,34	1,66
Y20S183672	0,17	0,22	2,37
Y20S183673	0,33	0,69	1,04
Y20S183674	-0,63	-0,68	-0,85
Y20S183675	-0,67	0,95	1,30
Y20S183676	-0,11	0,30	-0,26
Y20S183677	-1,07	-0,13	0,95
Y20S183678	-0,40	0,34	0,00
Y20S183679	-0,36	0,00	0,78
Y20S183680	0,27	0,82	0,60
Y20S183681	-0,16	0,13	1,83
Y20S183682	-0,13	0,86	0,86
Y20S183683	0,81	1,39	1,21
Y20S183684	-0,19	0,43	-1,77
Y20S183685	-0,50	-0,13	0,60
Y20S183686	-0,11	1,04	0,17
Y20S183687	-0,03	0,60	2,19
Y20S183688	0,07	0,52	-1,77
Y20S183689	-0,41	0,26	-0,09
Y20S183690	-0,34	0,69	0,00
Y20S183691	-0,11	0,78	-1,85
Y20S183692	-0,92	0,86	0,86
Y20S183693	-1,02	-0,09	1,48
Y20S183694	-0,78	0,91	0,78
Y20S183695	-0,20	0,56	2,01
Y20S183696	-0,57	1,13	-0,26

Y20S183697	-0,09	0,60	0,09
Y20S183698	0,43	1,43	0,52
Y20S183699	0,01	0,43	0,69
Y20S183700	-0,29	-0,30	-1,02
Y20S183701	-0,09	0,82	1,83
Y20S183702	0,00	-0,38	-0,68
Y20S183703	-0,19	0,47	0,86
Y20S183704	-0,11	0,13	0,60
Y20S183705	-0,85	-0,26	-2,34
Y20S183706	-0,29	0,09	-0,26
Y20S183707	-0,07	0,60	1,39
Y20S183708	-0,46	0,34	2,10
Y20S183709	-0,53	-0,30	0,95
Y20S183710	0,09	1,04	-0,43
Y20S183711	-0,50	0,22	0,60
Y20S183712	-0,74	0,47	-0,43
Y20S183713	-0,64	-0,43	3,27
Y20S183714	0,53	1,39	0,09
Y20S183715	-0,36	1,00	2,19
Y20S183716	-0,16	0,39	2,28
Y20S183717	-0,21	0,26	1,30
Y20S183718	0,47	0,39	0,86
Y20S183719	-0,95	0,39	0,43
Y20S183720	-0,16	0,30	-0,51
Y20S183721	-0,46	-0,68	-2,83
Y20S183722	0,07	-0,21	1,92
Y20S183723	-0,58	-0,68	-1,85
Y20S183724	-0,07	0,34	1,39
Y20S183725	-0,41	0,56	1,66
Y20S183726	-1,05	-0,68	-0,34
Y20S183727	-0,04	0,73	2,19
Y20S183728	-1,26	-0,43	0,95
Y20S183729	-0,81	-0,89	0,78
Y20S183730	-0,11	-0,34	0,60
Y20S183731	-0,70	0,91	1,21
Y20S183732	0,94	1,21	1,83
Y20S183733	-0,63	-0,60	-1,60
Y20S183734	-0,68	0,43	1,57
Y20S183735	-1,05	-0,43	-1,60
Y20S183736	-0,43	0,56	-2,91
Y20S183737	-0,72	-0,81	1,21
Y20S183738	-0,36	-0,34	1,13
Y20S183739	-1,07	-0,47	-1,10
Y20S183740	0,22	-0,72	-4,34
Y20S183741	-0,40	0,39	0,95
Y20S183742	-0,44	-0,60	-0,43
Y20S183743	-0,91	0,00	1,04
Y20S183744	-0,10	0,43	-0,17
Y20S183745	-0,64	0,34	-0,09
Y20S183746	-0,78	-0,04	0,69

Y20S183747	0,03	-0,04	-2,26
Y20S183748	-0,13	0,82	-0,68
Y20S183749	0,50	0,73	0,00
Y20S183750	-0,09	0,09	-0,68
Y20S183751	-0,50	-0,34	-0,26
Y20S183752	-0,13	1,21	-0,93
Y20S183753	-0,92	-0,21	1,13
Y20S183754	-0,04	1,17	1,92
Y20S183755	-0,19	0,43	1,48
Y20S183756	-0,38	0,04	0,43
Y20S183757	-0,34	0,13	1,57
Y20S183758	-0,77	-0,30	-1,85
Y20S183759	-0,11	-0,21	-1,02
Y20S183760	-0,36	-0,04	-2,26
Y20S183761	-1,10	-0,17	-1,35
Y20S183762	-0,41	-0,68	1,13
Y20S183763	0,37	0,86	-0,77
Y20S183764	-0,23	-0,64	0,09
Y20S183765	-1,07	0,04	-0,34
Y20S183766	0,03	0,09	0,86
Y20S183767	-0,19	0,65	0,69
Y20S183768	-0,31	0,91	0,69
Y20S183769	0,33	1,17	0,86
Y20S183770	0,00	0,04	-0,68
Y20S183771	-0,67	-0,13	0,26
Y20S183772	-0,91	-0,34	-0,43
Y20S183773	-0,54	-0,13	-2,91
Y20S183774	0,33	1,08	-0,51
Y20S183775	0,27	0,60	1,74
Y20S183776	-0,89	-0,51	0,43
Y20S183777	-0,77	0,82	1,83
Y20S183778	-0,72	-0,77	-1,27
Y20S183779	-1,00	-0,72	0,26
Y20S183780	-0,64	-0,47	0,78
Y20S183781	0,04	1,17	2,10
Y20S183782	-0,58	0,47	-0,77
Y20S183783	0,46	1,35	0,00
Y20S183784	-0,57	0,34	-0,34
Y20S183785	-0,10	0,82	2,10
Y20S183786	-0,38	0,22	-0,09
Y20S183787	-0,67	1,00	1,39
Y20S183788	-0,29	0,22	2,19
Y20S183789	-0,24	0,30	-0,09
Y20S183790	-1,00	-0,60	0,52
Y20S183791	-1,31	0,04	0,52
Y20S183792	-0,75	-0,64	1,21
Y20S183793	-0,95	-0,26	1,13
Y20S183794	-0,09	0,26	-1,19
Y20S183795	-0,58	-0,68	1,83
Y20S183796	-0,36	0,69	4,01

Y20S183797	-0,57	-0,26	0,43
Y20S183798	-0,65	-0,09	-0,68
Y20S183799	0,00	1,35	0,17
Y20S183800	-1,05	-0,98	-2,59
Y20S183801	-0,55	0,09	0,60
Y20S183802	-0,48	0,82	2,46
Y20S183803	-0,33	-0,47	0,86
Y20S183804	-0,67	0,09	0,26
Y20S183805	0,01	0,73	0,09
Y20S183806	-0,43	-0,30	-1,60
Y20S183807	-0,09	-0,17	1,13
Y20S183808	-0,01	-0,26	0,26
Y20S183809	-1,46	0,52	2,19
Y20S183810	-1,23	-0,85	-0,68
Y20S183811	-0,54	0,04	1,21
Y20S183812	-0,41	-0,47	-0,43
Y20S183813	-0,81	-0,34	0,43
Y20S183814	-0,43	0,34	0,86
Y20S183815	-1,20	-0,68	-0,93
Y20S183816	-0,51	0,22	2,64
Y20S183817	-0,06	-0,04	-0,77
Y20S183818	-0,29	-0,17	-0,09
Y20S183819	-1,35	-0,21	2,01
Y20S183820	-1,34	-0,60	-0,26
Y20S183821	-0,95	-0,64	-0,85
Y20S183822	-1,21	1,04	-2,02
Y20S183823	-0,31	0,22	-0,43
Y20S183824	-1,31	-1,14	-1,52
Y20S183825	-0,70	0,04	1,30
Y20S183826	0,39	-0,17	0,52
Y20S183827	-0,82	-0,55	0,26
Y20S183828	-0,26	0,52	2,10
Y20S183829	0,42	0,04	2,37
Y20S183830	-0,51	0,17	2,82
Y20S183831	-0,91	0,04	1,48
Y20S183832	-0,34	0,34	-0,17
Y20S183833	-0,54	1,26	2,64
Y20S183834	-0,51	0,13	0,69
Y20S183835	-0,01	-0,17	0,00
Y20S183836	-0,17	1,17	-0,85
Y20S183837	-0,11	1,04	-0,17
Y20S183838	0,01	0,82	1,04
Y20S183839	0,06	1,00	-1,10
Y20S183840	-0,79	0,09	0,09
Y20S183841	0,60	0,73	1,83
Y20S183842	-0,51	0,52	2,46
Y20S183843	-0,14	-0,21	0,34
Y20S183844	-0,51	0,00	1,66
Y20S183845	-0,26	-0,30	-0,26
Y20S183846	0,29	-0,13	0,17

Y20S183847	-0,38	0,43	-0,51
Y20S183848	-0,46	0,30	-0,17
Y20S183849	-0,54	-0,30	-1,02
Y20S183850	-0,63	0,65	1,39
Y20S183851	-0,98	0,17	1,57
Y20S183852	-0,36	0,04	0,34
Y20S183853	-0,61	-0,93	-0,34
Y20S183854	-0,93	-0,26	1,21
Y20S183855	-0,48	-0,47	-2,02
Y20S183856	-0,57	-0,77	0,60
Y20S183857	-0,38	-0,21	0,34
Y20S183858	-0,26	-0,04	1,39
Y20S183859	-1,33	0,09	-1,10
Y20S183860	-1,12	-1,10	0,43
Y20S183861	-0,58	-0,26	1,74
Y20S183862	-0,27	-0,21	0,34
Y20S183863	-0,74	0,26	0,78
Y20S183864	-0,21	-0,04	1,04
Y20S183865	0,13	1,21	2,91
Y20S183866	-0,63	0,52	0,52
Y20S183867	-1,14	-0,13	0,17
Y20S183868	0,01	1,00	1,74
Y20S183869	-0,78	-0,21	1,04
Y20S183870	-0,16	0,34	1,04
Y20S183871	-0,53	-0,17	0,86
Y20S183872	-0,78	0,47	2,37
Y20S183873	-0,81	0,13	2,01
Y20S183874	-1,33	-0,47	-1,10
Y20S183875	-0,88	-0,60	1,92
Y20S183876	-0,50	0,34	-0,51
Y20S183877	0,43	0,73	1,48
Y20S183878	-0,88	-0,64	2,37
Y20S183879	0,34	0,86	2,91
Y20S183880	0,47	1,21	0,95
Y20S183881	-0,33	-0,21	0,34
Y20S183882	0,30	0,39	1,13
Y20S183883	-0,71	-0,38	0,60
Y20S183884	0,03	0,95	2,64
Y20S183885	-0,55	0,34	-1,19
Y20S183886	0,23	1,04	1,39
Y20S183887	-0,53	0,39	-0,43
Y20S183888	-1,45	-0,77	2,37
Y20S183889	0,14	0,47	0,69
Y20S183890	-0,11	0,95	1,30
Y20S183891	-1,41	-0,04	1,30
Y20S183892	-0,13	0,56	0,52
Y20S183893	-0,11	0,91	1,83
Y20S183894	-0,81	0,00	1,66
Y20S183895	-0,31	0,09	0,86
Y20S183896	0,04	0,17	1,39

Y20S183897	-0,01	0,52	1,83
Y20S183898	0,45	0,39	-0,77
Y20S183899	-0,16	0,30	0,86
Y20S183900	0,00	1,00	1,66
Y20S183901	-1,02	-0,04	-2,51
Y20S183902	-0,81	-0,43	0,00
Y20S183903	0,13	0,52	1,74
Y20S183904	0,62	1,00	-1,77
Y20S183905	-0,58	0,39	0,60
Y20S183906	0,09	0,30	2,55
Y20S183907	0,16	0,69	1,39
Y20S183908	-0,30	0,52	-0,17
Y20S183909	-0,78	-0,13	0,95
Y20S183910	-0,61	-0,09	0,26
Y20S183911	-0,86	0,17	1,66
Y20S183912	-0,99	0,26	0,52
Y20S183913	-0,40	0,26	2,64
Y20S183914	-0,88	-0,72	-0,34
Y20S183915	-0,98	0,82	0,69
Y20S183916	-0,31	-0,13	1,13
Y20S183917	-1,12	-0,72	1,30
Y20S183918	-0,03	-0,26	-2,43
Y20S183919	-0,10	-0,55	1,21
Y20S183920	-0,96	1,26	2,28
Y20S183921	-0,41	-0,47	2,10
Y20S183922	0,63	0,65	0,52
Y20S183923	0,29	0,73	-0,34
Y20S183924	-1,23	-0,13	-0,26
Y20S183925	-0,09	-0,30	-1,93
Y20S183926	-0,23	0,26	0,26
Y20S183927	-0,53	-0,34	-1,69
Y20S183928	0,23	-0,64	1,04
Y20S183929	-0,47	0,95	0,17
Y20S183930	-1,10	-0,17	-0,93
Y20S183931	-0,61	-0,38	-0,93
Y20S183932	-0,21	0,00	1,48
Y20S183933	0,33	0,60	1,66
Y20S183934	-0,30	0,82	2,73
Y20S183935	-0,11	-0,17	0,86
Y20S183936	-0,16	0,17	2,10
Y20S183937	-0,58	0,04	0,17
Y20S183938	-0,34	0,43	0,09
Y20S183939	-0,61	0,86	-0,68
Y20S183940	-0,43	-0,13	-0,34
Y20S183941	-0,70	0,73	1,48
Y20S183942	-0,36	1,26	2,37
Y20S183943	0,36	1,21	1,66
Y20S183944	-1,44	-1,31	0,69
Y20S183945	-0,55	1,21	1,92
Y20S183946	-1,33	0,00	-0,68

Y20S183947	-0,72	0,43	0,52
Y20S183948	-1,16	0,52	0,00
Y20S183949	-1,38	-0,85	-1,93
Y20S183950	-0,17	1,39	0,43
Y20S183951	-0,04	-0,09	-1,02
Y20S183952	-0,27	0,00	0,86
Y20S183953	-0,67	0,73	1,13
Y20S183954	-0,71	0,00	1,83
Y20S183955	0,04	1,13	-0,09
Y20S183956	-0,46	0,43	-1,35
Y20S183957	-1,31	-0,26	-0,43
Y20S183958	-0,14	0,56	1,57
Y20S183959	-0,92	-1,02	-0,77
Y20S183960	0,03	-0,68	0,09
Y20S183961	-1,44	-1,48	-2,26
Y20S183962	-0,21	-0,21	-1,02
Y20S183963	-0,81	0,78	3,18
Y20S183964	-0,19	0,47	-0,93
Y20S183965	-0,75	-0,43	1,39
Y20S183966	-0,04	-0,09	1,74
Y20S183967	-0,36	0,91	1,74
Y20S183968	-0,38	-0,47	0,69
Y20S183969	-0,37	0,26	2,37
Y20S183970	-0,27	0,09	0,69
Y20S183971	0,19	-0,38	-1,85
Y20S183972	-1,44	-0,64	-0,60
Y20S183973	0,56	1,21	2,91
Y20S183974	0,53	0,95	1,30
Y20S183975	-0,07	-0,26	-0,26
Y20S183976	-1,10	-0,13	0,17
Y20S183977	-0,91	-1,44	-0,77
Y20S183978	-0,09	-0,30	1,30
Y20S183979	-0,10	-0,34	1,30
Y20S183980	-0,93	0,47	1,74
Y20S183981	-0,37	0,86	2,01
Y20S183982	-0,41	0,47	1,13
Y20S183983	-0,50	0,47	1,83
Y20S183984	-0,01	0,95	2,10
Y20S183985	0,97	1,08	-1,02
Y20S183986	0,09	0,09	-1,52
Y20S183987	0,33	-0,21	0,26
Y20S183988	-0,55	-0,72	0,26
Y20S183989	-1,05	0,09	0,52
Y20S183990	0,11	-0,30	-0,26
Y20S183991	-0,67	0,39	1,92
Y20S183992	-0,19	-0,51	-0,09
Y20S183993	0,95	0,95	2,28
Y20S183994	0,14	0,09	-2,67
Y20S183995	0,49	0,82	1,83
Y20S183996	-0,93	0,00	-0,77

Y20S183997	0,72	1,39	3,55
Y20S183998	-0,48	-0,77	-0,93
Y20S183999	0,27	1,39	1,30
Y20S184000	0,22	0,09	1,13
Y20S184001	-0,55	-1,14	2,10
Y20S184002	0,59	1,39	1,13
Y20S184003	-0,36	0,43	0,69
Y20S184004	-0,53	0,82	1,74
Y20S184005	-0,37	-0,43	0,43
Y20S184006	0,66	0,73	0,78
Y20S184007	-0,10	1,39	0,26
Y20S184008	-0,31	0,69	-1,02
Y20S184009	-0,24	-0,13	0,52
Y20S184010	0,14	-0,30	-0,17
Y20S184011	0,46	0,56	-0,17
Y20S184012	-0,58	-0,30	-0,43
Y20S184013	0,01	0,17	1,04
Y20S184014	-0,26	0,30	-1,27
Y20S184015	-0,07	-0,13	-2,02
Y20S184016	0,47	0,86	1,74
Y20S184017	-0,40	-0,43	-0,68
Y20S184018	-0,96	0,30	0,09
Y20S184019	-0,60	0,30	-4,58
Y20S184020	-0,43	-0,38	0,95
Y20S184021	-1,41	-1,35	-2,43
Y20S184022	0,16	0,82	0,86
Y20S184023	-0,51	-0,72	0,43
Y20S184024	-0,99	-0,77	1,13
Y20S184025	-0,58	0,04	0,17
Y20S184026	-0,21	-0,09	-1,93
Y20S184027	-0,74	-1,27	-4,19
Y20S184028	-0,68	0,82	2,01
Y20S184029	-1,02	-0,30	0,95
Y20S184030	-0,17	-0,13	1,48
Y20S184031	-0,88	-1,48	-0,77
Y20S184032	-0,71	-0,89	-2,67
Y20S184033	-0,19	0,78	0,34
Y20S184034	-0,13	0,52	-0,51
Y20S184035	0,34	0,73	1,74
Y20S184036	-0,16	0,95	2,19
Y20S184037	-0,09	0,73	1,39
Y20S184038	-1,34	-0,64	-3,95
Y20S184039	0,29	0,86	0,78
Y20S184040	0,29	0,13	0,43
Y20S184041	0,45	1,21	-1,35
Y20S184042	-0,26	0,09	0,34
Y20S184043	-0,10	0,30	-4,27
Y20S184044	0,75	0,78	0,95
Y20S184045	0,66	1,21	0,17
Y20S184046	-0,67	0,09	-2,26

Y20S184047	0,81	0,95	1,48
Y20S184048	0,71	0,34	0,69
Y20S184049	-0,54	-0,55	-1,10
Y20S184050	0,23	1,35	1,30
Y20S184051	-0,09	0,22	-1,52
Y20S184052	0,45	-0,43	-3,55
Y20S184053	-0,38	0,00	0,43
Y20S184054	0,65	1,08	1,21
Y20S184055	0,66	0,86	2,10
Y20S184056	-0,36	0,78	0,00
Y20S184057	-0,55	-0,55	-0,17
Y20S184058	-0,38	0,65	-0,93
Y20S184059	0,27	0,65	0,60
Y20S184060	0,68	1,17	1,57
Y20S184061	0,16	-0,09	1,83
Y20S184062	-0,27	0,95	0,78
Y20S184063	0,29	1,13	0,26
Y20S184064	0,27	0,69	-0,26
Y20S184065	-0,19	1,13	-1,85
Y20S184066	-0,06	0,56	-1,44
Y20S184067	-1,20	0,34	-0,77
Y20S184068	0,33	0,56	1,92
Y20S184069	0,04	0,82	0,52
Y20S184070	-0,57	0,26	-1,10
Y20S184071	-0,23	0,00	0,34
Y20S184072	0,72	0,47	-3,15
Y20S184073	0,19	0,22	1,21
Y20S184074	0,22	0,91	2,01
Y20S184075	-0,33	-0,13	-0,77
Y20S184076	-0,06	0,04	0,78
Y20S184077	-0,71	1,17	1,39
Y20S184078	-0,29	-0,60	1,48
Y20S184079	-0,91	0,47	-0,85
Y20S184080	-0,27	0,56	-0,51
Y20S184081	-0,30	0,65	-1,27
Y20S184082	-0,71	0,34	0,86
Y20S184083	-1,39	-0,26	1,13
Y20S184084	0,19	0,26	0,17
Y20S184085	-0,30	0,91	0,00
Y20S184086	-0,98	0,52	1,13
Y20S184087	0,26	0,60	1,13
Y20S184088	-0,26	0,26	-0,51
Y20S184089	-0,36	0,69	0,78
Y20S184090	-0,11	1,00	1,92
Y20S184091	0,11	0,26	0,34
Y20S184092	-0,19	0,00	0,17
Y20S184093	0,39	1,04	1,92
Y20S184094	-0,38	0,47	1,13
Y20S184095	0,14	1,00	-0,93
Y20S184096	0,11	0,47	0,09

Y20S184097	0,06	0,82	1,30
Y20S184098	0,36	0,95	1,83
Y20S184099	0,36	0,47	1,48
Y20S184100	-0,88	0,30	1,39
Y20S184101	0,09	0,13	-3,15
Y20S184102	0,53	0,60	-0,09
Y20S184103	-0,51	0,91	0,00
Y20S184104	0,33	1,43	0,69
Y20S184105	0,39	1,17	-1,19
Y20S184106	0,03	0,65	0,69
Y20S184107	-0,38	-0,64	0,95
Y20S184108	0,17	1,13	1,74
Y20S184109	-0,44	-0,09	0,17
Y20S184110	-0,50	1,48	-3,63
Y20S184111	-0,82	0,47	-3,79
Y20S184112	-0,47	0,26	0,78
Y20S184113	-0,23	0,52	2,37
Y20S184114	0,06	0,69	1,30
Y20S184115	-0,33	0,86	2,64
Y20S184116	-0,67	-0,09	0,52
Y20S184117	0,42	0,73	-0,26
Y20S184118	-1,16	-0,43	-1,60
Y20S184119	-0,19	1,08	-1,27
Y20S184120	-0,23	1,21	-1,52
Y20S184121	0,33	1,13	0,52
Y20S184122	-0,37	0,52	0,95
Y20S184123	-0,85	-0,55	1,66
Y20S184124	-0,51	0,09	0,34
Y20S184125	0,55	1,30	-0,43
Y20S184126	-0,30	0,73	-1,35
Y20S184127	0,01	0,69	-1,19
Y20S184128	0,26	0,52	1,21
Y20S184129	0,34	1,35	1,83
Y20S184130	-0,03	0,17	0,78
Y20S184131	0,27	0,56	-0,26
Y20S184132	-0,37	-0,43	-0,17
Y20S184133	-0,74	-0,47	-4,42
Y20S184134	-0,36	-0,38	1,13
Y20S184135	-0,71	0,13	0,95
Y20S184136	-0,16	1,08	0,78
Y20S184137	-1,17	-0,04	0,78
Y20S184138	-0,04	0,30	0,86
Y20S184139	-0,07	-0,04	-1,35
Y20S184140	-0,68	0,82	0,95
Y20S184141	0,60	0,43	-0,77
Y20S184142	0,60	1,43	2,01
Y20S184143	0,20	0,56	1,74
Y20S184144	-0,64	0,04	0,17
Y20S184145	0,01	0,69	0,17
Y20S184146	0,01	-0,21	-0,34

Y20S184147	-0,17	0,30	0,34
Y20S184148	-1,02	-0,98	0,00
Y20S184149	-0,07	0,73	-1,77
Y20S184150	-0,50	1,00	-1,85
Y20S184151	-0,03	1,17	-3,39
Y20S184152	-0,38	0,13	-0,09
Y20S184153	-0,89	0,34	-1,60
Y20S184154	-1,33	-0,21	0,43
Y20S184155	-0,37	0,04	-4,27
Y20S184156	-0,24	0,26	-0,68



RELATÓRIO DOS RESULTADOS DAS MEDIÇÕES

Solicitante: GS INIMA - SANEOURO


Status dos medidores: Novos

Medidores: Y20S188942 a Y20S192441

Modelo: HIDRÔMETRO UNIMAG TUIV 1,5x3/4" CL.B SANEOURO V0

Os medidores acima citados, foram verificados conforme a Portaria INMETRO 246/2000 e encontram-se dentro das especificações, estando portanto adequado ao uso.

O medidor deve ser utilizado exclusivamente para água potável.



Wesley Nascimento
Gerente Qualidade



HIDRÔMETRO UNIMAG TUIV 1,5x3/4" CL.B SANEOURO V0

Cliente: GS INIMA - SANEOURO

PED:15616 - Linha 2

Nro de série	Qn	Qt	Qmin
Y20S188942	0,56	0,13	1,30
Y20S188943	0,10	0,95	0,86
Y20S188944	-0,81	0,43	1,04
Y20S188945	-0,37	0,39	0,26
Y20S188946	-0,97	0,86	0,26
Y20S188947	0,03	0,56	0,34
Y20S188948	-0,11	1,30	0,00
Y20S188949	-0,41	0,52	1,04
Y20S188950	0,73	-0,21	1,74
Y20S188951	-0,28	1,61	3,18
Y20S188952	-0,72	0,34	1,30
Y20S188953	0,60	0,52	2,10
Y20S188954	0,13	0,43	1,48
Y20S188955	0,39	0,86	1,48
Y20S188956	0,20	0,95	3,09
Y20S188957	0,06	0,60	0,52
Y20S188958	-0,04	0,73	0,78
Y20S188959	0,91	1,61	2,82
Y20S188960	-0,23	0,17	1,21
Y20S188961	-0,47	-0,17	-1,85
Y20S188962	-0,11	0,26	-4,03
Y20S188963	-0,36	0,86	0,95
Y20S188964	-0,11	1,13	0,95
Y20S188965	-0,04	1,04	0,09
Y20S188966	0,10	1,70	2,01
Y20S188967	-0,19	1,21	-1,10
Y20S188968	-0,44	1,65	2,73
Y20S188969	-0,06	1,17	-3,23
Y20S188970	-0,51	1,52	-1,02
Y20S188971	-0,04	0,13	1,04
Y20S188972	0,21	1,21	0,34
Y20S188973	-0,69	0,73	0,26
Y20S188974	-0,51	0,52	-0,17
Y20S188975	-0,75	-1,10	-1,77
Y20S188976	-0,07	0,17	0,09
Y20S188977	-0,90	-0,97	0,34
Y20S188978	-0,37	-0,30	-0,09
Y20S188979	0,09	0,99	0,95
Y20S188980	-0,65	0,78	1,04
Y20S188981	-0,89	0,30	0,17

Y20S188982	0,19	0,00	1,04
Y20S188983	-0,43	-0,17	1,04
Y20S188984	-0,96	-0,38	-0,93
Y20S188985	0,17	1,26	1,92
Y20S188986	-0,95	0,99	1,30
Y20S188987	-0,95	0,91	1,04
Y20S188988	-0,47	-0,97	1,48
Y20S188989	0,66	0,26	0,52
Y20S188990	0,21	0,78	0,78
Y20S188991	-0,57	0,52	-0,43
Y20S188992	-0,75	0,47	-0,09
Y20S188993	-0,23	1,13	2,91
Y20S188994	-0,71	-0,43	2,10
Y20S188995	-0,83	0,26	2,91
Y20S188996	-1,07	0,17	-0,34
Y20S188997	-1,07	-0,34	0,78
Y20S188998	-0,31	1,48	1,13
Y20S188999	-1,04	-0,85	0,00
Y20S189000	-0,28	1,65	2,82
Y20S189001	-0,53	0,52	0,17
Y20S189002	-0,24	-0,26	0,52
Y20S189003	0,16	-0,26	2,37
Y20S189004	-0,60	0,34	2,10
Y20S189005	-0,72	0,17	2,91
Y20S189006	-0,88	-0,60	-1,35
Y20S189007	-0,99	-0,04	-0,85
Y20S189008	-0,44	0,17	-0,68
Y20S189009	-1,27	-1,43	-0,85
Y20S189010	-0,96	-0,85	-0,34
Y20S189011	-1,43	-0,38	0,17
Y20S189012	0,70	1,39	1,48
Y20S189013	0,43	1,70	2,37
Y20S189014	0,14	1,48	2,01
Y20S189015	-0,06	0,60	0,43
Y20S189016	-0,72	-0,43	2,37
Y20S189017	-0,26	0,47	0,17
Y20S189018	-0,76	-0,76	-0,34
Y20S189019	-0,11	-0,09	1,57
Y20S189020	-0,34	-0,26	2,82
Y20S189021	0,55	0,47	0,95
Y20S189022	-0,17	0,73	0,60
Y20S189023	0,14	0,73	0,43
Y20S189024	-0,36	0,56	0,26
Y20S189025	0,07	0,52	2,28
Y20S189026	-0,99	0,21	1,74
Y20S189027	-0,54	0,86	3,00
Y20S189028	0,07	0,99	2,01
Y20S189029	-1,09	-0,47	1,13
Y20S189030	-0,55	-0,09	1,83
Y20S189031	-0,78	-0,13	0,52

Y20S189032	-1,00	0,04	0,78
Y20S189033	0,17	0,95	2,19
Y20S189034	-0,62	-0,09	0,60
Y20S189035	-0,55	-0,38	0,43
Y20S189036	-0,03	0,09	0,26
Y20S189037	-1,42	-0,89	-1,60
Y20S189038	-0,85	0,82	0,69
Y20S189039	-1,31	-0,76	0,26
Y20S189040	-1,10	-0,81	1,21
Y20S189041	-1,07	0,26	0,26
Y20S189042	0,43	0,34	1,57
Y20S189043	-0,45	0,26	1,65
Y20S189044	-0,69	-0,13	-1,18
Y20S189045	0,16	0,43	1,39
Y20S189046	-0,06	0,17	1,92
Y20S189047	-0,64	-0,13	-2,18
Y20S189048	-1,21	-0,68	1,04
Y20S189049	-0,53	-0,81	-4,81
Y20S189050	-0,38	0,17	3,00
Y20S189051	0,10	0,65	0,34
Y20S189052	-0,26	0,30	0,43
Y20S189053	-0,33	-0,38	0,17
Y20S189054	-1,07	-0,76	1,13
Y20S189055	0,21	1,04	2,28
Y20S189056	-0,16	0,13	1,39
Y20S189057	-0,99	-0,72	-0,76
Y20S189058	-0,43	-0,17	1,92
Y20S189059	-1,14	-0,64	1,13
Y20S189060	-0,57	0,47	0,52
Y20S189061	0,13	0,65	1,74
Y20S189062	-0,28	0,13	0,43
Y20S189063	0,03	0,78	0,60
Y20S189064	-0,43	0,69	2,37
Y20S189065	-0,20	1,30	1,92
Y20S189066	-0,16	0,30	2,37
Y20S189067	-0,54	0,56	0,95
Y20S189068	0,01	0,73	0,52
Y20S189069	-0,20	0,00	1,48
Y20S189070	-0,20	0,17	0,17
Y20S189071	0,50	1,08	1,48
Y20S189072	0,04	-0,09	1,13
Y20S189073	-0,68	0,56	0,78
Y20S189074	-0,97	-1,23	1,39
Y20S189075	-0,86	-0,89	0,60
Y20S189076	-0,24	0,73	0,95
Y20S189077	-0,81	-0,68	0,34
Y20S189078	-0,78	0,43	0,86
Y20S189079	-0,62	-0,38	-0,09
Y20S189080	-0,61	-0,76	-1,02
Y20S189081	-0,27	-0,13	1,21

Y20S189082	0,34	1,48	1,13
Y20S189083	-0,69	0,04	0,86
Y20S189084	-0,62	0,30	2,46
Y20S189085	-0,44	-0,09	3,73
Y20S189086	-1,00	-0,60	1,74
Y20S189087	-0,21	0,73	-0,17
Y20S189088	-0,11	0,91	0,78
Y20S189089	-0,65	0,17	1,13
Y20S189090	-0,13	0,82	1,57
Y20S189091	-0,19	-0,17	1,74
Y20S189092	0,03	0,73	4,01
Y20S189093	-0,17	1,08	1,74
Y20S189094	-0,11	0,39	2,10
Y20S189095	-1,06	-1,27	0,69
Y20S189096	-0,54	-0,55	2,37
Y20S189097	-0,26	-0,34	-2,18
Y20S189098	-0,33	0,65	0,52
Y20S189099	-1,10	-0,76	-0,43
Y20S189100	-0,57	-0,17	0,17
Y20S189101	-1,13	-0,97	-1,18
Y20S189102	-0,67	-0,09	-0,34
Y20S189103	0,16	0,43	-2,91
Y20S189104	-0,69	-0,68	-4,50
Y20S189105	-0,37	0,13	0,43
Y20S189106	0,86	0,73	-4,03
Y20S189107	-0,10	0,91	-0,76
Y20S189108	-0,58	0,52	-0,34
Y20S189109	0,57	1,04	2,10
Y20S189110	-0,41	-0,34	0,95
Y20S189111	-1,28	-1,35	0,09
Y20S189112	-0,20	-0,09	2,28
Y20S189113	-0,30	0,60	1,74
Y20S189114	-0,10	1,04	1,83
Y20S189115	-0,75	0,52	2,19
Y20S189116	-0,44	-0,93	-0,60
Y20S189117	-1,06	0,73	0,60
Y20S189118	-0,21	1,43	1,83
Y20S189119	-0,96	-0,38	2,28
Y20S189120	-0,55	0,30	1,48
Y20S189121	-0,74	0,65	0,43
Y20S189122	-0,28	-0,21	1,04
Y20S189123	0,09	0,86	-0,93
Y20S189124	0,66	0,99	0,52
Y20S189125	-0,47	-0,17	0,95
Y20S189126	-0,19	-0,81	0,09
Y20S189127	0,09	0,69	2,82
Y20S189128	-0,09	0,43	0,09
Y20S189129	0,06	0,69	-0,09
Y20S189130	0,23	-0,09	0,26
Y20S189131	-0,90	0,21	0,95

Y20S189132	-0,10	1,43	0,69
Y20S189133	-0,60	0,47	1,04
Y20S189134	-1,02	-1,06	-0,51
Y20S189135	0,37	0,73	1,65
Y20S189136	0,42	1,13	1,57
Y20S189137	-0,58	-0,30	0,52
Y20S189138	0,06	0,56	1,13
Y20S189139	-0,13	1,26	2,10
Y20S189140	-0,90	-0,47	1,04
Y20S189141	0,99	1,43	4,10
Y20S189142	0,21	0,09	2,28
Y20S189143	0,37	0,17	3,64
Y20S189144	-0,48	-0,17	3,73
Y20S189145	-0,33	-0,30	0,69
Y20S189146	-0,75	-0,26	1,04
Y20S189147	0,17	0,04	-1,18
Y20S189148	-0,78	-0,09	1,65
Y20S189149	0,07	-0,72	-2,75
Y20S189150	0,04	0,60	1,57
Y20S189151	-0,51	-0,38	-0,51
Y20S189152	0,14	0,73	-0,43
Y20S189153	-1,07	-0,51	0,26
Y20S189154	0,17	-0,09	1,57
Y20S189155	0,60	1,65	0,26
Y20S189156	-0,81	-0,38	-1,52
Y20S189157	-1,34	-0,51	-2,83
Y20S189158	-1,03	-0,17	0,00
Y20S189159	-0,41	0,65	2,28
Y20S189160	-0,54	-0,34	2,01
Y20S189161	-0,55	0,30	2,64
Y20S189162	-0,41	0,13	0,34
Y20S189163	-0,07	0,43	0,95
Y20S189164	0,33	0,91	2,55
Y20S189165	0,83	0,73	3,00
Y20S189166	0,68	1,17	1,83
Y20S189167	0,34	1,04	3,00
Y20S189168	-0,71	0,30	1,74
Y20S189169	0,16	0,69	3,55
Y20S189170	-1,06	-0,85	2,82
Y20S189171	0,16	1,52	2,28
Y20S189172	-0,10	-0,47	0,52
Y20S189173	-0,53	1,17	1,48
Y20S189174	-0,11	1,48	1,83
Y20S189175	-0,19	-0,09	-0,17
Y20S189176	-0,67	-1,02	-0,34
Y20S189177	-0,88	0,86	2,73
Y20S189178	-0,86	0,21	1,65
Y20S189179	-0,37	0,91	1,83
Y20S189180	-0,57	0,34	1,39
Y20S189181	0,01	1,48	3,09

Y20S189182	-0,20	0,17	1,92
Y20S189183	-0,11	0,04	2,01
Y20S189184	0,36	0,69	0,34
Y20S189185	0,59	1,34	0,43
Y20S189186	-0,88	-0,17	-0,51
Y20S189187	-0,60	0,47	1,13
Y20S189188	-0,54	-0,17	2,28
Y20S189189	-0,79	-0,13	1,21
Y20S189190	-0,17	-0,55	1,04
Y20S189191	-0,79	0,17	-0,51
Y20S189192	-0,45	-0,26	1,30
Y20S189193	-0,17	-0,30	0,95
Y20S189194	-0,30	0,43	2,19
Y20S189195	-0,55	-0,81	-1,10
Y20S189196	0,31	0,73	1,39
Y20S189197	-0,40	-0,93	1,13
Y20S189198	0,20	0,30	-1,68
Y20S189199	0,52	-0,09	0,69
Y20S189200	-1,20	-0,81	-0,43
Y20S189201	-1,17	-0,30	0,00
Y20S189202	-0,01	0,47	0,95
Y20S189203	0,30	-0,04	0,09
Y20S189204	-0,06	0,26	1,57
Y20S189205	0,16	0,82	2,82
Y20S189206	-0,37	1,30	1,83
Y20S189207	0,04	-0,72	-0,43
Y20S189208	0,49	1,21	1,48
Y20S189209	0,16	0,78	2,46
Y20S189210	-0,19	0,17	0,34
Y20S189211	-0,54	-0,60	-1,27
Y20S189212	-0,62	-0,97	-1,27
Y20S189213	-0,57	-1,18	-1,43
Y20S189214	0,16	0,09	-4,81
Y20S189215	-0,14	0,26	-0,09
Y20S189216	0,66	0,39	2,10
Y20S189217	0,01	-1,14	-2,18
Y20S189218	-0,24	0,04	-1,18
Y20S189219	-0,79	-1,02	-1,85
Y20S189220	-0,47	0,56	0,43
Y20S189221	0,56	0,26	-1,60
Y20S189222	1,32	0,82	-0,17
Y20S189223	-0,01	1,21	1,57
Y20S189224	0,47	-0,60	-1,68
Y20S189225	-0,34	-1,23	-1,77
Y20S189226	0,24	-0,51	-0,60
Y20S189227	-0,67	-0,93	-1,77
Y20S189228	0,50	0,52	2,64
Y20S189229	0,89	-0,30	0,43
Y20S189230	0,78	0,17	1,13
Y20S189231	-0,09	-0,51	0,95

Y20S189232	0,23	1,26	2,10
Y20S189233	0,42	-0,26	-1,43
Y20S189234	0,43	-1,48	-1,02
Y20S189235	0,46	-0,93	-1,85
Y20S189236	0,91	0,21	2,64
Y20S189237	0,23	0,69	0,09
Y20S189238	0,55	1,26	-1,10
Y20S189239	0,11	0,34	1,04
Y20S189240	0,33	0,43	2,46
Y20S189241	0,26	0,95	1,92
Y20S189242	-0,14	-0,17	0,78
Y20S189243	1,02	1,70	2,01
Y20S189244	1,05	0,39	0,69
Y20S189245	-1,00	-0,72	-0,51
Y20S189246	0,83	0,04	3,91
Y20S189247	0,56	0,56	3,09
Y20S189248	0,57	1,43	-0,17
Y20S189249	-0,24	1,13	-0,51
Y20S189250	0,78	1,26	1,57
Y20S189251	0,11	-0,47	-0,09
Y20S189252	0,95	-0,21	-0,34
Y20S189253	-0,28	-0,34	1,21
Y20S189254	-0,09	0,17	1,13
Y20S189255	0,30	1,08	2,37
Y20S189256	0,26	0,60	1,74
Y20S189257	1,20	0,30	0,26
Y20S189258	-0,31	0,99	1,30
Y20S189259	0,30	1,30	1,57
Y20S189260	0,92	0,99	1,74
Y20S189261	0,07	0,17	2,37
Y20S189262	0,00	0,00	-4,58
Y20S189263	0,73	1,30	1,21
Y20S189264	0,11	1,13	-1,52
Y20S189265	0,06	0,09	-2,10
Y20S189266	-0,71	-1,48	-1,85
Y20S189267	-0,28	-0,64	1,65
Y20S189268	1,36	1,26	2,37
Y20S189269	0,65	0,30	1,48
Y20S189270	0,19	-0,72	0,17
Y20S189271	0,99	-0,30	-0,51
Y20S189272	0,55	1,65	1,21
Y20S189273	0,68	0,56	-0,09
Y20S189274	1,42	0,95	0,86
Y20S189275	0,26	0,17	-3,95
Y20S189276	0,13	0,00	-0,09
Y20S189277	0,68	-0,21	-1,35
Y20S189278	-0,72	-0,38	-0,60
Y20S189279	1,13	0,78	0,60
Y20S189280	-0,71	-1,06	-0,85
Y20S189281	0,30	-0,30	-0,09

Y20S189282	0,70	1,26	2,10
Y20S189283	0,19	-0,04	1,65
Y20S189284	0,62	-0,38	-0,34
Y20S189285	-0,45	-0,43	-0,26
Y20S189286	-0,33	0,73	-0,17
Y20S189287	-0,07	-0,60	-1,35
Y20S189288	-0,03	-0,17	-0,68
Y20S189289	0,79	0,43	-0,17
Y20S189290	0,14	0,13	-4,34
Y20S189291	0,42	0,21	1,13
Y20S189292	0,83	-0,60	-3,31
Y20S189293	0,55	-0,17	-1,43
Y20S189294	0,01	0,47	-0,09
Y20S189295	0,31	-0,30	-2,59
Y20S189296	0,04	-0,64	0,17
Y20S189297	0,10	-0,47	0,09
Y20S189298	-0,74	-0,43	-0,51
Y20S189299	-0,19	-0,68	-0,85
Y20S189300	-0,04	1,13	-2,91
Y20S189301	-0,60	-1,23	-1,35
Y20S189302	-0,11	-0,76	-0,85
Y20S189303	0,40	0,95	0,60
Y20S189304	0,56	0,00	-0,26
Y20S189305	-0,62	-0,72	-0,93
Y20S189306	0,01	-0,72	-0,17
Y20S189307	-0,71	-0,64	-1,60
Y20S189308	-0,78	-1,35	-0,85
Y20S189309	-0,78	-0,60	-1,02
Y20S189310	-0,68	-0,38	0,34
Y20S189311	-0,81	-1,06	-1,18
Y20S189312	-0,33	-0,13	-0,17
Y20S189313	-0,53	-1,23	-3,07
Y20S189314	0,33	0,13	-3,07
Y20S189315	-0,21	-1,18	-1,85
Y20S189316	0,34	0,52	-0,68
Y20S189317	0,91	0,26	0,26
Y20S189318	-0,43	-0,43	-0,68
Y20S189319	0,53	0,91	0,00
Y20S189320	0,76	0,17	-0,43
Y20S189321	0,43	0,21	-0,34
Y20S189322	0,36	0,17	-1,10
Y20S189323	-0,68	-0,30	-0,09
Y20S189324	-0,30	-0,93	1,30
Y20S189325	0,82	1,21	-0,34
Y20S189326	-0,82	-0,17	1,21
Y20S189327	0,11	0,26	-1,60
Y20S189328	0,19	0,56	-1,02
Y20S189329	-0,24	-0,17	-2,50
Y20S189330	0,98	0,52	-0,43
Y20S189331	0,11	0,52	1,83

Y20S189332	0,21	-0,89	1,13
Y20S189333	0,13	-0,13	0,95
Y20S189334	0,10	0,21	1,92
Y20S189335	1,04	0,65	-0,34
Y20S189336	0,89	0,47	-1,52
Y20S189337	0,55	-1,23	-4,34
Y20S189338	-0,17	-0,93	-4,50
Y20S189339	0,76	0,47	-1,10
Y20S189340	-0,13	-0,55	0,26
Y20S189341	0,43	-0,21	0,17
Y20S189342	-0,30	-0,64	-0,26
Y20S189343	-0,24	-0,43	0,00
Y20S189344	-0,07	-0,09	0,60
Y20S189345	-0,23	-0,51	-0,26
Y20S189346	-0,57	0,04	-1,68
Y20S189347	-0,31	-0,97	-0,93
Y20S189348	0,03	-0,17	-0,17
Y20S189349	-0,20	-0,76	-1,02
Y20S189350	0,07	-0,26	-1,52
Y20S189351	-1,04	-0,93	-1,43
Y20S189352	-0,03	0,30	0,52
Y20S189353	0,17	0,21	1,04
Y20S189354	0,01	-0,72	-0,68
Y20S189355	0,33	0,39	2,19
Y20S189356	0,70	0,04	-1,43
Y20S189357	0,13	0,73	0,43
Y20S189358	0,27	1,48	1,92
Y20S189359	0,78	0,34	0,26
Y20S189360	0,07	-0,26	-0,09
Y20S189361	0,89	-0,04	-1,18
Y20S189362	0,20	-0,38	0,09
Y20S189363	1,04	-1,02	-2,42
Y20S189364	-0,07	-0,93	-0,93
Y20S189365	-0,07	-0,34	-1,85
Y20S189366	0,06	0,04	-0,93
Y20S189367	0,21	-0,17	-0,68
Y20S189368	-0,78	-0,76	0,00
Y20S189369	0,04	-1,02	-1,68
Y20S189370	-0,30	0,00	0,09
Y20S189371	0,21	-0,09	-0,26
Y20S189372	0,49	-0,93	0,34
Y20S189373	-0,27	-0,85	1,48
Y20S189374	-0,44	-0,30	1,13
Y20S189375	-0,41	-1,06	-0,17
Y20S189376	0,68	1,13	0,86
Y20S189377	-0,14	-1,10	-1,93
Y20S189378	-0,40	-0,21	-0,60
Y20S189379	0,78	0,39	-1,18
Y20S189380	-0,86	-1,02	-0,43
Y20S189381	-0,13	-0,85	-0,93

Y20S189382	0,23	0,39	2,55
Y20S189383	-0,06	-0,51	-0,43
Y20S189384	0,03	0,26	0,17
Y20S189385	-0,33	-0,30	-0,93
Y20S189386	-0,36	-0,85	-0,34
Y20S189387	0,04	0,17	-0,60
Y20S189388	-0,27	-1,06	0,78
Y20S189389	0,03	-0,93	-1,02
Y20S189390	0,10	-0,51	-0,09
Y20S189391	-0,23	0,17	-0,85
Y20S189392	1,15	0,26	0,78
Y20S189393	0,82	0,56	-0,60
Y20S189394	0,37	0,52	-0,43
Y20S189395	1,08	0,56	2,37
Y20S189396	-0,10	-0,47	-2,50
Y20S189397	0,91	1,57	0,78
Y20S189398	-0,09	0,09	-1,18
Y20S189399	-0,68	-0,97	-1,18
Y20S189400	-0,34	-0,09	-0,17
Y20S189401	-0,48	-0,76	0,09
Y20S189402	0,95	0,04	0,52
Y20S189403	-0,06	-0,26	-0,60
Y20S189404	-0,38	-0,26	-0,43
Y20S189405	0,50	0,39	-1,27
Y20S189406	0,11	-0,34	0,26
Y20S189407	-0,06	-0,89	-0,85
Y20S189408	-0,54	-0,30	-0,51
Y20S189409	0,73	-0,13	0,69
Y20S189410	-0,06	-0,38	-1,85
Y20S189411	0,04	-0,38	-1,43
Y20S189412	0,50	0,60	-1,27
Y20S189413	-0,33	-0,97	-0,93
Y20S189414	-0,53	-0,43	0,17
Y20S189415	-0,23	-0,64	0,26
Y20S189416	-0,67	-0,60	-0,34
Y20S189417	-0,44	0,09	0,43
Y20S189418	-0,74	0,60	-0,34
Y20S189419	-0,62	-0,76	-0,93
Y20S189420	0,34	-0,68	-3,47
Y20S189421	0,49	1,48	3,00
Y20S189422	-0,01	-0,68	0,69
Y20S189423	1,13	0,95	1,39
Y20S189424	0,69	0,00	0,95
Y20S189425	0,70	0,91	1,04
Y20S189426	-0,44	-0,09	0,60
Y20S189427	-0,65	-0,04	0,95
Y20S189428	0,06	0,47	2,73
Y20S189429	-0,72	-0,47	0,78
Y20S189430	-0,24	-1,39	-1,18
Y20S189431	-0,82	-1,27	-0,34

Y20S189432	-0,61	0,00	-1,02
Y20S189433	-0,01	-0,76	-0,34
Y20S189434	0,01	0,86	0,95
Y20S189435	-0,21	0,43	2,01
Y20S189436	-0,14	-1,06	0,26
Y20S189437	-0,81	-0,51	2,73
Y20S189438	-0,24	-0,13	2,64
Y20S189439	-0,81	0,17	1,13
Y20S189440	-0,20	-0,55	0,69
Y20S189441	-0,48	-0,89	-0,93
Y20S189442	-0,28	0,86	1,04
Y20S189443	0,59	0,95	2,28
Y20S189444	-0,37	-0,68	1,57
Y20S189445	0,26	-0,04	1,65
Y20S189446	-0,40	0,17	2,10
Y20S189447	0,30	0,52	1,65
Y20S189448	-0,47	-1,14	1,65
Y20S189449	-0,92	0,34	2,37
Y20S189450	-0,30	0,34	0,78
Y20S189451	-0,69	0,21	0,34
Y20S189452	0,70	1,43	2,10
Y20S189453	0,42	-0,43	-0,93
Y20S189454	-0,36	-0,43	-2,99
Y20S189455	-0,19	0,09	0,43
Y20S189456	0,97	1,43	3,64
Y20S189457	-0,50	0,04	0,17
Y20S189458	-0,76	0,17	1,57
Y20S189459	0,70	0,86	1,04
Y20S189460	-0,64	-0,76	1,39
Y20S189461	-0,99	-0,72	-0,26
Y20S189462	-0,60	-0,13	0,52
Y20S189463	-1,02	0,56	0,86
Y20S189464	-0,61	-0,04	0,17
Y20S189465	-0,17	-0,30	-1,18
Y20S189466	0,21	0,34	0,86
Y20S189467	1,07	0,21	0,52
Y20S189468	0,10	-0,09	1,04
Y20S189469	-0,11	0,04	1,30
Y20S189470	-0,71	0,47	1,83
Y20S189471	-0,17	-0,04	0,69
Y20S189472	-0,16	0,73	1,39
Y20S189473	-0,23	0,17	0,26
Y20S189474	0,03	0,65	0,34
Y20S189475	-0,53	-0,21	1,74
Y20S189476	-0,13	-0,17	1,65
Y20S189477	0,13	0,65	1,83
Y20S189478	0,24	-0,04	1,57
Y20S189479	0,24	0,34	0,86
Y20S189480	0,89	1,34	2,46
Y20S189481	-0,01	1,13	2,10

Y20S189482	-0,64	0,09	0,52
Y20S189483	0,73	0,99	0,86
Y20S189484	0,88	1,13	2,10
Y20S189485	0,82	1,57	2,28
Y20S189486	-0,23	1,04	3,00
Y20S189487	1,10	0,52	-1,10
Y20S189488	0,10	0,26	1,04
Y20S189489	-0,14	0,95	1,83
Y20S189490	0,72	1,52	2,82
Y20S189491	0,37	0,04	0,17
Y20S189492	-0,57	-0,51	0,52
Y20S189493	-0,54	-0,34	1,04
Y20S189494	-0,04	0,43	3,91
Y20S189495	-0,01	0,04	-0,09
Y20S189496	-1,02	-1,18	0,43
Y20S189497	0,70	0,99	2,82
Y20S189498	0,89	0,82	2,28
Y20S189499	-0,16	0,91	1,21
Y20S189500	0,31	0,60	2,10
Y20S189501	-0,60	-0,09	0,17
Y20S189502	-0,51	0,78	1,13
Y20S189503	0,59	0,39	0,95
Y20S189504	0,07	0,04	0,17
Y20S189505	0,07	1,48	2,37
Y20S189506	0,46	-0,04	0,17
Y20S189507	1,04	1,65	2,28
Y20S189508	-0,23	-0,34	-0,93
Y20S189509	0,03	0,43	-1,10
Y20S189510	0,01	-0,60	-4,89
Y20S189511	0,10	0,78	2,91
Y20S189512	0,57	0,47	2,46
Y20S189513	0,20	0,04	2,46
Y20S189514	-0,86	-0,55	1,04
Y20S189515	-0,13	1,08	2,10
Y20S189516	-1,21	-0,30	-1,52
Y20S189517	0,27	1,04	0,09
Y20S189518	0,53	0,60	1,74
Y20S189519	0,21	0,26	-0,26
Y20S189520	-0,28	-0,04	-0,60
Y20S189521	-0,06	-0,64	0,00
Y20S189522	0,42	0,91	2,55
Y20S189523	0,69	0,95	0,34
Y20S189524	-0,19	1,04	0,34
Y20S189525	-0,07	-0,13	0,52
Y20S189526	0,13	-0,72	0,43
Y20S189527	0,83	0,52	0,52
Y20S189528	0,46	-0,26	0,34
Y20S189529	0,30	0,82	2,19
Y20S189530	0,60	-0,04	-0,85
Y20S189531	0,98	0,39	-0,76

Y20S189532	-0,38	-0,04	-2,01
Y20S189533	-0,10	-0,30	0,78
Y20S189534	0,40	-0,38	0,26
Y20S189535	-0,17	0,26	2,19
Y20S189536	0,40	0,69	0,00
Y20S189537	0,06	-0,09	1,74
Y20S189538	-0,74	-0,97	-0,09
Y20S189539	-0,16	0,21	2,64
Y20S189540	0,00	0,34	0,26
Y20S189541	-0,06	-0,43	1,39
Y20S189542	0,06	-0,97	-1,02
Y20S189543	-0,54	-0,43	-0,76
Y20S189544	-0,07	-0,09	0,78
Y20S189545	-0,58	-0,51	1,30
Y20S189546	-0,01	-0,72	1,39
Y20S189547	-0,62	0,17	1,57
Y20S189548	-0,13	0,00	-0,34
Y20S189549	-0,48	-0,13	1,39
Y20S189550	0,94	0,34	3,27
Y20S189551	0,20	-0,51	2,46
Y20S189552	0,52	0,95	2,55
Y20S189553	-0,44	0,47	0,69
Y20S189554	-0,38	-0,64	0,26
Y20S189555	-0,19	0,09	0,69
Y20S189556	0,17	-0,51	0,52
Y20S189557	0,23	0,52	1,57
Y20S189558	-0,17	0,26	0,52
Y20S189559	-0,03	-0,13	2,73
Y20S189560	0,10	1,30	2,37
Y20S189561	-0,65	-0,89	0,00
Y20S189562	-0,28	0,04	0,09
Y20S189563	0,94	0,91	1,48
Y20S189564	-0,36	0,09	1,13
Y20S189565	-0,01	-0,09	1,30
Y20S189566	-0,01	-0,43	1,92
Y20S189567	-0,57	0,26	1,65
Y20S189568	-0,44	-0,34	1,30
Y20S189569	-0,34	0,04	-0,26
Y20S189570	-0,27	-0,21	0,52
Y20S189571	0,00	1,34	-0,26
Y20S189572	-0,82	-0,81	-0,60
Y20S189573	0,52	1,13	2,19
Y20S189574	0,29	-0,34	0,09
Y20S189575	-0,50	-1,06	-0,43
Y20S189576	-0,68	-0,04	-1,52
Y20S189577	-0,06	0,09	1,39
Y20S189578	0,21	-0,38	0,95
Y20S189579	-0,27	0,60	1,30
Y20S189580	-0,27	0,00	2,10
Y20S189581	-0,62	-0,60	1,65

Y20S189582	-1,35	-0,04	-3,23
Y20S189583	-0,86	0,21	-0,09
Y20S189584	-0,23	0,09	3,55
Y20S189585	-0,85	0,56	-4,50
Y20S189586	-0,65	0,47	1,65
Y20S189587	-0,50	-0,38	1,13
Y20S189588	-0,37	-0,09	1,21
Y20S189589	-0,38	-0,60	-2,26
Y20S189590	-0,44	-0,64	0,26
Y20S189591	-0,55	-0,09	1,21
Y20S189592	-0,65	-0,47	0,52
Y20S189593	-0,50	-1,14	1,48
Y20S189594	0,46	0,26	0,00
Y20S189595	0,16	-0,47	1,21
Y20S189596	-1,07	0,43	1,39
Y20S189597	-0,95	0,69	0,60
Y20S189598	0,24	-0,38	0,52
Y20S189599	0,27	0,47	0,60
Y20S189600	0,14	0,09	3,09
Y20S189601	-0,10	-0,13	0,09
Y20S189602	-1,02	0,47	2,37
Y20S189603	0,06	0,43	0,09
Y20S189604	-0,99	-0,60	-0,26
Y20S189605	-0,92	-0,30	0,00
Y20S189606	-1,32	-1,10	0,17
Y20S189607	-0,88	-0,26	0,26
Y20S189608	-0,62	0,04	-0,68
Y20S189609	-0,96	-0,09	-0,68
Y20S189610	-0,17	-0,26	0,34
Y20S189611	-0,31	0,39	-0,09
Y20S189612	-0,92	-0,85	-1,60
Y20S189613	-0,20	0,13	0,78
Y20S189614	-0,75	-1,06	0,52
Y20S189615	-0,24	-0,21	0,78
Y20S189616	-0,69	0,52	0,60
Y20S189617	0,53	0,21	-0,17
Y20S189618	-0,27	-0,93	1,48
Y20S189619	-0,09	-0,09	0,78
Y20S189620	0,20	0,78	1,83
Y20S189621	0,69	0,95	1,57
Y20S189622	-1,02	-1,27	0,17
Y20S189623	-0,58	-0,26	-0,85
Y20S189624	-0,53	-1,14	0,60
Y20S189625	-0,21	0,69	2,10
Y20S189626	-0,41	0,43	1,74
Y20S189627	-0,93	0,34	1,21
Y20S189628	-0,14	0,78	2,82
Y20S189629	-0,79	-0,51	0,95
Y20S189630	-1,24	-1,39	-1,43
Y20S189631	-1,18	-0,72	0,26

Y20S189632	-1,00	-0,09	1,04
Y20S189633	-0,57	0,47	0,43
Y20S189634	0,69	-0,30	-0,34
Y20S189635	-0,28	-0,30	0,52
Y20S189636	-1,18	-0,47	0,95
Y20S189637	-0,37	-1,18	1,04
Y20S189638	-0,83	-1,10	2,28
Y20S189639	-0,33	0,09	0,52
Y20S189640	-0,37	0,17	-0,93
Y20S189641	-0,83	-0,60	1,21
Y20S189642	-0,60	-0,13	-0,09
Y20S189643	-0,64	-0,21	0,95
Y20S189644	-0,81	-1,14	-1,68
Y20S189645	-0,06	-1,06	-0,26
Y20S189646	-1,17	0,60	1,04
Y20S189647	-0,64	-0,60	0,43
Y20S189648	-0,11	-0,34	0,69
Y20S189649	-0,57	-0,09	1,83
Y20S189650	-0,64	0,69	0,26
Y20S189651	-0,33	-0,76	2,55
Y20S189652	-1,16	-1,35	0,09
Y20S189653	-0,43	0,13	0,60
Y20S189654	-0,81	0,65	1,04
Y20S189655	-0,90	-0,09	-0,34
Y20S189656	-0,20	0,56	-1,02
Y20S189657	-0,21	-0,47	1,21
Y20S189658	-0,45	-0,30	-0,93
Y20S189659	-0,30	0,82	-1,52
Y20S189660	-0,82	-0,93	0,95
Y20S189661	-0,99	0,82	1,57
Y20S189662	0,37	0,95	1,39
Y20S189663	-0,72	-0,30	0,60
Y20S189664	-0,38	-0,04	0,26
Y20S189665	-0,92	-1,48	-1,10
Y20S189666	-0,38	-0,09	0,60
Y20S189667	-0,71	-0,26	-1,60
Y20S189668	-0,45	0,00	-0,34
Y20S189669	-0,47	0,56	0,34
Y20S189670	-0,81	-0,72	3,45
Y20S189671	0,04	-1,06	2,46
Y20S189672	-0,57	-0,43	-0,60
Y20S189673	-1,04	-0,47	1,65
Y20S189674	-1,18	-0,38	2,46
Y20S189675	0,62	0,69	1,13
Y20S189676	-0,09	0,13	1,92
Y20S189677	0,21	0,04	2,10
Y20S189678	-0,28	-0,81	1,48
Y20S189679	-0,28	-0,72	-0,93
Y20S189680	0,52	-0,34	-1,43
Y20S189681	-0,24	-0,13	-1,60

Y20S189682	0,47	0,99	2,01
Y20S189683	-0,71	-0,34	-1,52
Y20S189684	-0,64	-0,38	2,37
Y20S189685	-1,18	-0,64	0,86
Y20S189686	-1,49	-0,76	0,09
Y20S189687	0,11	0,00	1,13
Y20S189688	-0,20	-0,30	1,65
Y20S189689	-0,33	-1,18	0,43
Y20S189690	-0,41	-0,26	1,48
Y20S189691	-0,09	0,04	1,04
Y20S189692	-0,48	-0,60	0,26
Y20S189693	-0,11	-0,17	0,86
Y20S189694	-0,85	0,99	0,52
Y20S189695	-0,67	-0,43	0,86
Y20S189696	-1,00	-0,34	-0,17
Y20S189697	-0,11	-0,13	1,48
Y20S189698	-1,17	-0,68	-0,26
Y20S189699	-0,38	-0,34	0,17
Y20S189700	-0,01	-0,81	2,01
Y20S189701	-1,32	-0,85	0,52
Y20S189702	-0,24	0,82	1,04
Y20S189703	-1,02	-1,06	1,48
Y20S189704	-0,21	-0,13	0,60
Y20S189705	-0,65	-0,09	-4,58
Y20S189706	-0,13	0,47	2,19
Y20S189707	-0,61	-0,60	0,43
Y20S189708	-0,44	-0,76	1,13
Y20S189709	0,62	0,43	0,69
Y20S189710	-1,00	-0,97	1,04
Y20S189711	0,09	-0,64	-0,43
Y20S189712	-0,57	-1,06	-0,76
Y20S189713	-0,88	0,26	-0,09
Y20S189714	-0,71	-1,31	0,43
Y20S189715	0,33	0,60	0,09
Y20S189716	-0,47	0,00	1,04
Y20S189717	-0,64	-0,51	1,57
Y20S189718	-0,96	-0,47	-0,17
Y20S189719	-0,74	0,26	1,39
Y20S189720	-1,31	0,17	-0,09
Y20S189721	-0,53	0,65	2,55
Y20S189722	-0,75	0,60	2,19
Y20S189723	-0,51	-0,34	0,26
Y20S189724	-0,92	-0,26	0,00
Y20S189725	-0,24	-0,21	0,09
Y20S189726	-0,57	-0,60	0,95
Y20S189727	0,03	-0,09	2,19
Y20S189728	-1,43	-0,09	0,86
Y20S189729	0,10	-0,34	2,37
Y20S189730	-0,55	-0,26	0,17
Y20S189731	-0,30	0,99	1,83

Y20S189732	0,17	0,34	1,65
Y20S189733	0,23	1,48	2,19
Y20S189734	0,06	1,08	3,27
Y20S189735	0,19	0,47	0,52
Y20S189736	-0,60	-1,27	0,95
Y20S189737	0,40	1,08	0,26
Y20S189738	-0,40	0,21	2,46
Y20S189739	0,07	0,86	3,64
Y20S189740	0,19	-0,21	1,39
Y20S189741	-0,33	0,82	2,10
Y20S189742	-0,19	0,09	2,37
Y20S189743	-1,03	-0,64	-0,43
Y20S189744	-0,33	0,52	3,00
Y20S189745	0,14	0,26	1,39
Y20S189746	-0,28	-0,51	1,21
Y20S189747	-0,54	-0,55	0,52
Y20S189748	0,60	-0,21	1,39
Y20S189749	-0,38	-0,81	0,86
Y20S189750	-0,93	-1,27	-1,18
Y20S189751	-0,20	-0,17	-0,68
Y20S189752	-0,41	0,39	1,30
Y20S189753	-0,71	-0,64	0,17
Y20S189754	0,20	0,78	1,92
Y20S189755	0,01	0,26	1,39
Y20S189756	-0,26	-0,93	0,26
Y20S189757	-0,20	-0,47	0,86
Y20S189758	-0,17	0,00	2,01
Y20S189759	-0,48	0,52	1,65
Y20S189760	-0,11	-0,04	-0,09
Y20S189761	0,11	-0,04	-0,43
Y20S189762	-0,72	-0,13	0,34
Y20S189763	-0,50	-0,26	1,13
Y20S189764	-0,31	-0,21	0,52
Y20S189765	0,13	0,56	2,46
Y20S189766	-0,71	-1,43	-0,68
Y20S189767	0,72	0,99	1,21
Y20S189768	0,30	0,91	1,74
Y20S189769	-0,92	0,04	1,30
Y20S189770	0,50	0,13	-4,42
Y20S189771	-0,71	-0,47	1,04
Y20S189772	-0,69	0,30	2,73
Y20S189773	-0,44	-0,38	1,48
Y20S189774	-0,47	-0,64	1,30
Y20S189775	0,11	0,21	0,17
Y20S189776	-0,16	-0,85	1,57
Y20S189777	0,75	0,56	3,64
Y20S189778	-1,07	0,17	3,00
Y20S189779	-1,34	0,13	2,91
Y20S189780	0,04	0,43	3,73
Y20S189781	-0,58	-0,72	3,55

Y20S189782	-0,50	0,60	3,27
Y20S189783	-0,06	1,57	1,92
Y20S189784	-0,82	-0,93	0,34
Y20S189785	-0,19	0,34	1,57
Y20S189786	-0,20	-0,47	-0,60
Y20S189787	0,21	-0,34	-1,68
Y20S189788	-0,40	-0,47	-0,17
Y20S189789	-0,95	0,52	-1,35
Y20S189790	-0,04	1,48	2,37
Y20S189791	-0,69	1,13	-4,42
Y20S189792	-0,54	-1,10	-0,76
Y20S189793	0,63	0,30	0,17
Y20S189794	-0,34	-0,30	0,52
Y20S189795	-0,17	0,04	1,65
Y20S189796	-0,69	-0,76	0,95
Y20S189797	-0,61	-0,93	-2,18
Y20S189798	-0,93	-0,38	0,78
Y20S189799	0,66	0,39	3,82
Y20S189800	0,78	0,91	2,28
Y20S189801	-0,60	0,69	3,00
Y20S189802	0,10	0,26	1,13
Y20S189803	0,33	-0,21	0,69
Y20S189804	-0,47	-0,26	2,19
Y20S189805	0,04	-0,04	0,26
Y20S189806	0,13	-0,72	2,82
Y20S189807	-0,04	-0,17	0,95
Y20S189808	-0,13	0,95	1,65
Y20S189809	-0,28	-0,60	0,43
Y20S189810	0,92	1,17	3,45
Y20S189811	0,09	-1,10	0,00
Y20S189812	0,23	0,47	1,48
Y20S189813	-0,43	-0,64	-0,26
Y20S189814	-0,81	0,04	2,28
Y20S189815	-0,97	0,13	0,95
Y20S189816	-0,26	-0,85	-0,43
Y20S189817	-0,55	-1,18	-0,85
Y20S189818	-0,17	0,30	1,57
Y20S189819	-0,31	0,86	0,95
Y20S189820	-0,90	-0,72	0,60
Y20S189821	-0,16	0,00	1,48
Y20S189822	0,37	-0,30	0,43
Y20S189823	0,14	0,47	2,46
Y20S189824	0,39	0,78	0,78
Y20S189825	-0,09	-1,39	0,60
Y20S189826	-0,43	-0,89	-0,43
Y20S189827	-0,95	-0,04	-0,34
Y20S189828	-0,19	0,26	-0,43
Y20S189829	0,00	0,39	-0,09
Y20S189830	-0,53	-0,34	-0,09
Y20S189831	-0,23	-1,18	0,78

Y20S189832	-0,21	-0,64	-0,93
Y20S189833	0,31	-0,81	1,13
Y20S189834	-1,14	-0,38	1,04
Y20S189835	-0,76	-0,17	-0,43
Y20S189836	-0,07	0,17	0,78
Y20S189837	-0,23	-1,43	-0,76
Y20S189838	0,00	0,26	0,95
Y20S189839	0,17	-0,51	0,52
Y20S189840	0,31	0,78	1,92
Y20S189841	-0,55	0,99	1,48
Y20S189842	0,91	-0,34	-1,02
Y20S189843	0,43	0,09	1,65
Y20S189844	-0,69	0,69	0,95
Y20S189845	-0,21	0,04	1,30
Y20S189846	0,10	-0,43	-0,09
Y20S189847	-0,06	-0,04	1,30
Y20S189848	-0,13	-0,47	0,26
Y20S189849	-0,50	-0,38	1,48
Y20S189850	-0,92	-0,72	0,60
Y20S189851	-0,01	-0,09	-0,93
Y20S189852	-0,86	0,56	1,83
Y20S189853	0,17	0,30	3,36
Y20S189854	0,00	-0,04	0,60
Y20S189855	-0,45	0,30	2,28
Y20S189856	0,49	-0,43	-0,68
Y20S189857	0,26	1,04	0,34
Y20S189858	-0,17	0,43	-0,76
Y20S189859	-0,34	-0,26	0,78
Y20S189860	-0,81	-0,89	0,43
Y20S189861	-0,74	-0,85	0,00
Y20S189862	-0,72	0,00	-1,52
Y20S189863	-0,43	-0,76	-0,51
Y20S189864	-0,95	0,26	0,09
Y20S189865	-1,49	-0,21	2,19
Y20S189866	-0,04	0,30	1,65
Y20S189867	-0,65	-0,34	0,34
Y20S189868	0,00	-0,17	0,60
Y20S189869	-0,60	-0,76	0,43
Y20S189870	-0,28	-0,55	0,34
Y20S189871	0,04	0,26	1,39
Y20S189872	0,01	0,04	0,00
Y20S189873	-0,09	-0,51	-0,43
Y20S189874	-0,89	-0,30	0,86
Y20S189875	-0,34	-0,68	0,69
Y20S189876	-0,85	-1,06	0,69
Y20S189877	-0,60	-0,34	1,48
Y20S189878	-1,02	-0,72	0,86
Y20S189879	-0,53	-0,30	0,95
Y20S189880	-0,09	-0,38	0,17
Y20S189881	0,36	0,86	0,95

Y20S189882	-1,21	0,17	-0,43
Y20S189883	-0,86	-0,85	-0,68
Y20S189884	-0,01	0,13	1,57
Y20S189885	-0,95	-0,13	1,74
Y20S189886	-0,47	0,00	-2,01
Y20S189887	-0,62	-0,76	-0,26
Y20S189888	-0,14	-1,14	0,09
Y20S189889	-1,39	0,09	1,13
Y20S189890	-1,32	-1,06	-0,93
Y20S189891	-0,71	-0,21	-0,17
Y20S189892	-0,30	0,26	-0,60
Y20S189893	-0,01	-0,60	1,04
Y20S189894	-0,61	-0,51	-1,68
Y20S189895	0,60	-0,13	0,34
Y20S189896	-1,28	-0,72	-0,26
Y20S189897	0,26	0,52	-0,76
Y20S189898	-0,95	-1,14	0,52
Y20S189899	-1,03	-1,18	-0,26
Y20S189900	-0,78	0,65	2,01
Y20S189901	-0,06	0,69	1,21
Y20S189902	-0,89	-0,81	0,17
Y20S189903	0,39	0,82	1,04
Y20S189904	-0,82	-0,89	0,69
Y20S189905	-0,54	0,39	1,92
Y20S189906	-0,17	-0,21	-0,09
Y20S189907	-0,07	0,30	0,26
Y20S189908	-0,13	-1,35	-1,18
Y20S189909	-0,14	-0,30	1,39
Y20S189910	-0,79	0,34	1,48
Y20S189911	-0,75	-0,93	-0,76
Y20S189912	0,07	-0,51	0,43
Y20S189913	-1,18	-1,43	-0,43
Y20S189914	-1,38	-1,10	0,69
Y20S189915	-0,92	-0,89	1,04
Y20S189916	-0,36	-0,64	2,10
Y20S189917	-0,40	0,13	1,48
Y20S189918	-0,92	-0,13	1,65
Y20S189919	0,13	0,47	0,43
Y20S189920	-0,11	-0,13	3,18
Y20S189921	-0,86	-0,81	0,69
Y20S189922	0,19	1,43	0,17
Y20S189923	-0,55	-0,38	0,86
Y20S189924	0,11	0,60	2,73
Y20S189925	-1,04	-1,39	-0,34
Y20S189926	-1,14	-0,64	-0,76
Y20S189927	-0,03	0,43	0,34
Y20S189928	-0,90	-0,43	1,92
Y20S189929	0,46	-0,60	-1,10
Y20S189930	-0,43	-0,89	-1,02
Y20S189931	-0,34	-0,47	-0,26

Y20S189932	0,11	-0,51	0,34
Y20S189933	-0,45	0,13	0,86
Y20S189934	-1,16	-0,72	0,95
Y20S189935	-0,85	-0,13	0,17
Y20S189936	0,53	0,56	-0,51
Y20S189937	-0,11	0,21	2,37
Y20S189938	-0,21	-0,17	0,09
Y20S189939	-1,13	-0,64	-0,43
Y20S189940	0,49	-0,04	0,86
Y20S189941	-0,51	-0,72	-0,51
Y20S189942	-0,06	-0,17	0,78
Y20S189943	0,95	-0,30	-0,09
Y20S189944	0,21	0,99	1,39
Y20S189945	-0,31	-0,13	2,28
Y20S189946	-0,62	0,34	1,48
Y20S189947	-0,79	-0,34	2,64
Y20S189948	-0,61	-0,13	-1,85
Y20S189949	-0,16	0,00	3,45
Y20S189950	0,36	-0,47	2,10
Y20S189951	-0,16	-0,76	-1,43
Y20S189952	-0,53	-0,76	-2,34
Y20S189953	-0,06	-0,64	0,00
Y20S189954	0,09	0,47	1,48
Y20S189955	-0,36	-0,13	1,30
Y20S189956	-1,21	-0,13	1,30
Y20S189957	0,00	0,60	-0,76
Y20S189958	-0,37	-0,30	-0,34
Y20S189959	-0,10	0,56	-0,60
Y20S189960	-0,72	-0,97	1,92
Y20S189961	-0,43	0,34	1,30
Y20S189962	-0,28	-0,68	-0,60
Y20S189963	0,03	-0,21	-1,52
Y20S189964	0,79	-0,51	1,57
Y20S189965	0,09	0,86	0,95
Y20S189966	-0,86	-0,30	-0,60
Y20S189967	0,56	0,34	1,21
Y20S189968	-0,62	1,08	0,95
Y20S189969	-0,38	-0,17	0,34
Y20S189970	0,36	0,73	1,39
Y20S189971	-0,81	-0,64	0,34
Y20S189972	-0,27	-0,13	-0,34
Y20S189973	0,27	0,95	3,18
Y20S189974	-1,46	-1,02	-1,60
Y20S189975	0,34	-0,30	0,69
Y20S189976	-0,44	0,34	0,52
Y20S189977	-0,07	0,00	1,21
Y20S189978	-0,21	-0,47	-0,26
Y20S189979	0,53	0,91	4,01
Y20S189980	0,33	1,21	0,00
Y20S189981	-0,44	-0,13	-0,68

Y20S189982	0,01	-0,26	0,86
Y20S189983	-0,95	-0,47	0,60
Y20S189984	-0,24	-0,34	1,65
Y20S189985	-0,03	-0,34	0,95
Y20S189986	0,52	0,17	0,17
Y20S189987	-0,97	-0,97	-0,43
Y20S189988	-0,10	0,73	-1,77
Y20S189989	0,31	1,30	3,18
Y20S189990	-0,27	0,21	0,09
Y20S189991	0,16	0,09	0,95
Y20S189992	0,36	0,82	0,34
Y20S189993	-0,76	-0,97	1,74
Y20S189994	0,40	1,17	0,86
Y20S189995	-0,68	0,56	-0,68
Y20S189996	-0,06	0,26	1,39
Y20S189997	0,07	0,30	0,95
Y20S189998	0,09	0,30	0,69
Y20S189999	-0,17	-0,09	-0,09
Y20S190000	-0,74	0,09	-0,76
Y20S190001	0,68	1,61	2,55
Y20S190002	0,43	0,09	1,21
Y20S190003	0,06	1,43	1,74
Y20S190004	-0,45	-1,02	0,09
Y20S190005	0,20	-0,21	0,78
Y20S190006	-0,19	0,00	-0,85
Y20S190007	-0,96	-0,21	1,21
Y20S190008	-1,20	-1,10	0,00
Y20S190009	-1,14	-0,55	0,43
Y20S190010	-1,07	-1,06	1,04
Y20S190011	0,97	1,13	2,19
Y20S190012	0,16	0,52	2,55
Y20S190013	-0,16	-0,04	1,83
Y20S190014	-0,69	0,39	1,39
Y20S190015	-1,35	-0,26	1,65
Y20S190016	-0,92	0,95	2,91
Y20S190017	-0,10	0,21	0,17
Y20S190018	-0,57	0,00	2,64
Y20S190019	0,00	0,13	0,60
Y20S190020	-0,92	-1,23	2,10
Y20S190021	0,04	0,56	1,83
Y20S190022	-0,96	0,43	3,55
Y20S190023	-0,13	0,60	1,48
Y20S190024	0,03	0,17	0,78
Y20S190025	0,82	1,65	1,30
Y20S190026	-1,03	-0,51	1,13
Y20S190027	-0,31	-0,13	1,13
Y20S190028	-1,07	0,43	1,13
Y20S190029	0,23	-0,55	-0,26
Y20S190030	-0,04	0,13	2,82
Y20S190031	-0,69	-0,30	1,04

Y20S190032	-0,55	0,17	1,57
Y20S190033	-0,57	-0,55	1,83
Y20S190034	-0,47	1,04	0,60
Y20S190035	0,16	0,69	0,09
Y20S190036	-1,14	-0,72	1,30
Y20S190037	-1,04	-1,27	-1,02
Y20S190038	-0,23	-0,85	-0,93
Y20S190039	-0,65	0,17	2,46
Y20S190040	-0,54	-0,34	0,43
Y20S190041	-1,04	-0,93	0,09
Y20S190042	-0,57	-0,76	-0,43
Y20S190043	-0,45	-0,47	0,26
Y20S190044	-1,00	-0,85	-2,01
Y20S190045	-0,36	-1,39	-0,60
Y20S190046	-0,76	-0,17	0,69
Y20S190047	-1,21	0,17	0,60
Y20S190048	-0,43	-0,55	0,86
Y20S190049	-0,82	-1,18	1,04
Y20S190050	0,21	0,34	1,48
Y20S190051	-0,40	-0,43	1,83
Y20S190052	0,34	0,13	3,55
Y20S190053	-0,44	-0,93	0,43
Y20S190054	-0,78	0,21	0,17
Y20S190055	-0,99	-0,04	0,34
Y20S190056	-0,41	-0,34	1,92
Y20S190057	-0,36	-0,13	0,26
Y20S190058	-0,99	-0,60	-0,85
Y20S190059	0,07	0,09	0,17
Y20S190060	-1,17	-0,21	0,52
Y20S190061	-1,11	-1,23	0,60
Y20S190062	1,10	0,09	1,83
Y20S190063	-0,01	-0,43	0,17
Y20S190064	0,46	1,17	0,95
Y20S190065	0,06	-0,21	-0,85
Y20S190066	-0,71	-0,93	-0,26
Y20S190067	-0,69	0,17	1,83
Y20S190068	-0,65	0,82	1,48
Y20S190069	-0,23	1,26	0,95
Y20S190070	0,26	0,00	1,65
Y20S190071	-1,03	-1,06	-2,34
Y20S190072	-0,11	-0,68	-1,52
Y20S190073	-0,34	0,30	0,86
Y20S190074	0,07	-0,09	0,95
Y20S190075	-0,44	-0,09	1,04
Y20S190076	-0,06	0,52	1,57
Y20S190077	0,33	0,43	1,39
Y20S190078	-0,57	-0,26	0,60
Y20S190079	-0,17	0,04	1,30
Y20S190080	-0,23	0,00	0,95
Y20S190081	-0,24	0,00	3,36

Y20S190082	-0,31	-0,09	-0,17
Y20S190083	-0,95	-0,21	0,69
Y20S190084	-0,40	-0,17	-0,43
Y20S190085	0,29	0,43	2,55
Y20S190086	0,16	0,73	0,26
Y20S190087	0,09	-0,47	-0,76
Y20S190088	-1,16	-0,13	0,69
Y20S190089	0,06	-0,76	-0,17
Y20S190090	-0,81	0,52	1,48
Y20S190091	-0,89	-1,23	-0,93
Y20S190092	-0,30	-0,09	0,52
Y20S190093	0,37	1,30	3,82
Y20S190094	-0,75	0,60	1,65
Y20S190095	0,16	0,00	-0,60
Y20S190096	-0,79	-0,38	1,74
Y20S190097	-0,36	-0,21	0,26
Y20S190098	-0,34	-0,13	-0,76
Y20S190099	0,26	0,65	0,52
Y20S190100	-0,16	0,43	0,43
Y20S190101	-0,58	0,04	1,13
Y20S190102	-0,72	-1,35	0,43
Y20S190103	-0,14	-0,26	1,57
Y20S190104	-0,57	-0,60	-0,17
Y20S190105	0,07	0,30	2,37
Y20S190106	-0,68	-1,18	1,04
Y20S190107	0,11	1,08	3,27
Y20S190108	-0,97	-0,21	2,55
Y20S190109	-0,62	-0,13	0,60
Y20S190110	-0,03	0,43	3,09
Y20S190111	-1,11	-1,43	-0,43
Y20S190112	-1,07	-0,55	0,86
Y20S190113	-0,69	-0,47	-0,85
Y20S190114	-0,06	0,86	-0,93
Y20S190115	-0,86	1,17	1,21
Y20S190116	-0,03	0,78	-0,09
Y20S190117	0,47	0,39	0,26
Y20S190118	-0,37	0,91	1,04
Y20S190119	-0,28	-0,30	0,86
Y20S190120	-0,17	-0,17	-0,09
Y20S190121	-0,01	-0,21	1,48
Y20S190122	-0,48	-0,47	1,21
Y20S190123	0,23	-0,51	-1,18
Y20S190124	0,09	0,17	-0,68
Y20S190125	-0,48	-0,93	2,01
Y20S190126	-0,79	-0,47	-0,34
Y20S190127	-0,72	-0,21	-0,17
Y20S190128	-0,67	-0,17	0,26
Y20S190129	-0,01	1,04	0,43
Y20S190130	0,33	0,65	1,48
Y20S190131	0,16	0,39	1,48

Y20S190132	-0,68	-0,13	0,43
Y20S190133	0,56	0,91	2,10
Y20S190134	-1,38	-1,02	0,69
Y20S190135	-0,74	0,21	0,86
Y20S190136	0,03	-0,21	0,86
Y20S190137	-0,99	-0,38	0,52
Y20S190138	-0,14	-1,23	0,43
Y20S190139	-0,17	-0,72	-1,10
Y20S190140	0,27	-0,04	1,65
Y20S190141	-0,37	-0,17	-0,26
Y20S190142	-0,68	-0,43	0,26
Y20S190143	-1,00	-0,64	-1,52
Y20S190144	-0,44	-0,30	2,55
Y20S190145	-0,88	-0,97	-3,39
Y20S190146	-0,74	-0,34	-0,76
Y20S190147	-1,16	-0,72	1,48
Y20S190148	0,52	-1,35	-0,34
Y20S190149	-1,02	0,17	0,69
Y20S190150	-0,23	0,34	1,83
Y20S190151	-0,19	-1,27	-1,10
Y20S190152	-0,50	0,04	-0,09
Y20S190153	0,04	0,00	0,00
Y20S190154	-0,72	-1,10	-1,85
Y20S190155	0,27	0,09	0,86
Y20S190156	-0,47	0,34	1,74
Y20S190157	-0,34	0,69	-0,43
Y20S190158	-0,51	0,69	0,86
Y20S190159	-0,92	0,17	0,78
Y20S190160	0,26	-0,34	0,00
Y20S190161	-1,20	-0,85	0,52
Y20S190162	-0,40	-0,81	0,26
Y20S190163	-1,06	-1,23	0,43
Y20S190164	0,57	0,43	2,19
Y20S190165	-0,04	0,30	1,48
Y20S190166	-0,43	-0,64	1,65
Y20S190167	-1,06	-0,72	-2,50
Y20S190168	-0,58	-0,13	0,60
Y20S190169	0,13	0,09	1,13
Y20S190170	0,21	0,95	2,19
Y20S190171	-0,50	-0,85	0,09
Y20S190172	-0,89	0,99	2,73
Y20S190173	-0,44	0,09	-0,17
Y20S190174	-0,38	0,00	0,78
Y20S190175	0,66	0,47	1,48
Y20S190176	-1,06	-0,68	-0,51
Y20S190177	-0,54	-0,72	0,52
Y20S190178	-0,76	-0,17	1,30
Y20S190179	-0,19	-0,43	0,09
Y20S190180	-0,20	-0,81	0,69
Y20S190181	-0,28	0,04	1,57

Y20S190182	-0,20	-0,72	1,21
Y20S190183	-0,60	-0,17	-0,85
Y20S190184	-0,34	-0,21	0,78
Y20S190185	-0,04	0,95	2,10
Y20S190186	-0,06	-0,81	2,55
Y20S190187	0,65	0,73	0,78
Y20S190188	-0,79	-1,27	0,17
Y20S190189	-0,28	0,43	1,39
Y20S190190	-0,20	-0,64	2,46
Y20S190191	0,33	0,04	2,19
Y20S190192	-0,17	0,30	1,65
Y20S190193	-0,95	0,47	1,65
Y20S190194	-0,30	-1,23	-0,09
Y20S190195	-1,31	-0,43	0,17
Y20S190196	0,47	-0,04	0,17
Y20S190197	0,10	0,43	1,74
Y20S190198	0,13	0,73	2,19
Y20S190199	-0,99	-0,26	2,01
Y20S190200	0,00	-0,64	1,39
Y20S190201	-0,34	0,65	1,13
Y20S190202	0,40	1,65	3,45
Y20S190203	-1,18	-0,60	0,34
Y20S190204	-1,14	-0,89	1,83
Y20S190205	-0,11	-0,38	1,21
Y20S190206	0,53	0,34	-0,17
Y20S190207	-0,89	-0,93	1,13
Y20S190208	-0,37	-0,09	2,19
Y20S190209	-0,95	-0,26	-0,26
Y20S190210	-0,62	-0,43	1,13
Y20S190211	-0,48	-0,51	-0,09
Y20S190212	-0,31	-0,60	-1,18
Y20S190213	0,40	0,43	1,30
Y20S190214	-0,97	-0,68	-0,85
Y20S190215	-0,67	0,30	-0,51
Y20S190216	-0,43	-0,26	0,86
Y20S190217	-1,02	0,04	1,13
Y20S190218	-0,21	0,82	-0,51
Y20S190219	-0,09	0,34	0,17
Y20S190220	-0,55	0,00	1,57
Y20S190221	0,20	0,56	0,78
Y20S190222	0,04	0,47	0,00
Y20S190223	0,10	-0,04	0,95
Y20S190224	0,46	0,52	2,55
Y20S190225	-0,31	-0,34	2,01
Y20S190226	0,40	0,30	2,91
Y20S190227	-0,88	-0,13	0,09
Y20S190228	-0,54	0,21	1,13
Y20S190229	0,16	0,26	1,21
Y20S190230	-0,48	0,13	1,13
Y20S190231	-0,50	0,00	-1,52

Y20S190232	-0,69	-0,43	0,69
Y20S190233	-0,17	-0,04	0,34
Y20S190234	0,99	1,17	2,64
Y20S190235	0,26	0,82	2,19
Y20S190236	-0,24	-0,47	1,48
Y20S190237	-0,17	0,30	1,65
Y20S190238	-0,16	0,30	0,17
Y20S190239	-0,71	-0,76	0,69
Y20S190240	-0,01	0,99	2,64
Y20S190241	-0,04	0,26	2,10
Y20S190242	-1,03	-1,48	0,78
Y20S190243	-0,03	0,26	1,92
Y20S190244	0,24	0,95	2,19
Y20S190245	-0,03	0,09	1,13
Y20S190246	-0,76	-1,06	1,13
Y20S190247	-0,27	-0,30	1,65
Y20S190248	0,00	0,17	0,95
Y20S190249	-0,47	-0,13	0,17
Y20S190250	-0,60	-0,21	0,09
Y20S190251	-0,33	-0,64	0,34
Y20S190252	-0,88	0,78	1,57
Y20S190253	-0,60	0,00	-0,17
Y20S190254	0,14	-0,64	-0,17
Y20S190255	-0,97	0,43	2,91
Y20S190256	-0,06	-0,72	2,46
Y20S190257	-0,48	-0,55	1,48
Y20S190258	-1,48	-0,13	2,55
Y20S190259	-0,67	0,43	2,37
Y20S190260	-0,54	-0,34	0,95
Y20S190261	-0,58	-0,51	1,57
Y20S190262	-0,30	1,39	1,48
Y20S190263	0,62	0,86	3,00
Y20S190264	0,44	-0,13	-0,93
Y20S190265	-0,71	-1,35	0,78
Y20S190266	-0,19	-0,72	-0,85
Y20S190267	0,29	0,69	0,60
Y20S190268	-0,79	-0,68	1,04
Y20S190269	-0,23	1,04	1,57
Y20S190270	-0,78	-0,55	-0,34
Y20S190271	-0,34	-0,64	1,48
Y20S190272	-0,71	-1,02	0,52
Y20S190273	-0,11	0,13	0,34
Y20S190274	-0,74	-0,17	2,55
Y20S190275	0,72	-0,47	2,37
Y20S190276	-0,50	-0,72	0,86
Y20S190277	-0,41	0,65	3,55
Y20S190278	0,65	1,48	3,18
Y20S190279	-0,47	-0,17	1,30
Y20S190280	0,13	0,82	2,55
Y20S190281	-0,53	-0,43	0,69

Y20S190282	-0,30	-0,04	1,92
Y20S190283	-0,13	0,34	1,83
Y20S190284	0,42	0,04	1,04
Y20S190285	-0,62	0,26	2,91
Y20S190286	-0,53	0,56	1,39
Y20S190287	0,27	-0,30	-4,58
Y20S190288	-0,48	0,26	3,18
Y20S190289	0,10	0,00	1,48
Y20S190290	-0,48	0,82	1,65
Y20S190291	0,13	0,95	2,10
Y20S190292	0,49	0,69	3,18
Y20S190293	1,14	-0,13	1,48
Y20S190294	0,24	-0,68	1,65
Y20S190295	-0,48	0,30	2,28
Y20S190296	0,53	0,69	3,18
Y20S190297	0,44	0,13	1,74
Y20S190298	0,88	1,04	2,28
Y20S190299	0,17	0,60	2,37
Y20S190300	0,31	1,04	3,18
Y20S190301	-0,54	0,47	2,10
Y20S190302	0,20	0,60	1,57
Y20S190303	0,09	1,30	2,28
Y20S190304	0,14	-0,09	1,65
Y20S190305	0,29	0,47	0,78
Y20S190306	-0,03	0,69	3,27
Y20S190307	-1,32	-1,14	0,00
Y20S190308	0,75	0,21	0,00
Y20S190309	-0,54	0,47	0,34
Y20S190310	0,04	0,39	-1,93
Y20S190311	-0,57	-0,13	-4,11
Y20S190312	-0,06	-0,26	-3,39
Y20S190313	0,06	-0,09	-2,18
Y20S190314	-0,65	0,17	-3,71
Y20S190315	-0,04	0,47	0,00
Y20S190316	-0,81	0,52	-2,34
Y20S190317	0,66	1,21	1,30
Y20S190318	-0,45	0,69	1,13
Y20S190319	0,03	0,30	0,43
Y20S190320	-0,41	0,17	1,21
Y20S190321	-0,55	0,39	1,39
Y20S190322	-1,18	-1,23	1,04
Y20S190323	0,01	0,26	-1,77
Y20S190324	-0,30	0,91	0,95
Y20S190325	-0,40	0,34	-0,51
Y20S190326	0,40	0,56	0,69
Y20S190327	-1,18	-0,21	-1,02
Y20S190328	0,10	0,47	3,91
Y20S190329	-0,61	0,21	1,30
Y20S190330	-0,20	0,21	2,46
Y20S190331	-0,44	0,21	0,43

Y20S190332	-0,07	0,17	-0,09
Y20S190333	-0,07	1,34	0,95
Y20S190334	0,14	0,21	2,10
Y20S190335	-0,97	1,08	2,01
Y20S190336	-1,18	0,00	0,34
Y20S190337	0,44	0,52	3,73
Y20S190338	0,78	1,30	3,91
Y20S190339	0,07	0,60	2,55
Y20S190340	0,03	-0,34	2,37
Y20S190341	-0,01	0,73	1,57
Y20S190342	0,24	1,04	0,60
Y20S190343	0,40	1,48	1,39
Y20S190344	0,06	-0,72	-0,09
Y20S190345	0,07	-1,14	-1,02
Y20S190346	0,68	1,65	1,65
Y20S190347	0,09	0,52	1,48
Y20S190348	-0,16	-0,13	-0,26
Y20S190349	0,52	1,08	1,21
Y20S190350	0,24	-0,09	0,69
Y20S190351	0,16	0,65	2,55
Y20S190352	0,06	1,21	0,52
Y20S190353	0,42	0,30	-0,17
Y20S190354	0,73	1,39	2,28
Y20S190355	-0,60	-1,48	-3,07
Y20S190356	0,43	-0,04	-2,67
Y20S190357	0,65	1,39	3,64
Y20S190358	-0,03	0,30	3,45
Y20S190359	-0,51	0,30	1,13
Y20S190360	1,01	1,39	1,92
Y20S190361	0,26	0,52	1,21
Y20S190362	0,70	0,86	1,92
Y20S190363	-0,44	0,73	2,64
Y20S190364	0,70	1,04	-2,34
Y20S190365	0,40	0,47	0,60
Y20S190366	0,44	-0,21	1,83
Y20S190367	-0,55	0,21	-2,42
Y20S190368	-0,40	0,30	-0,26
Y20S190369	0,06	0,86	1,13
Y20S190370	0,62	0,60	1,48
Y20S190371	-0,50	0,34	-0,26
Y20S190372	1,13	0,52	-0,26
Y20S190373	0,10	-0,04	0,17
Y20S190374	0,10	0,91	-0,85
Y20S190375	-0,57	1,43	2,28
Y20S190376	0,86	1,04	2,91
Y20S190377	0,17	-0,13	0,17
Y20S190378	-0,07	-0,04	0,17
Y20S190379	-1,04	1,65	2,82
Y20S190380	-0,53	0,65	3,00
Y20S190381	-0,23	0,52	0,43

Y20S190382	-0,60	-0,60	0,95
Y20S190383	-0,03	1,17	3,09
Y20S190384	-0,74	-0,13	1,92
Y20S190385	0,42	0,26	-0,09
Y20S190386	-0,54	-0,34	0,17
Y20S190387	0,23	1,26	0,43
Y20S190388	0,60	0,13	0,09
Y20S190389	-0,01	0,21	1,21
Y20S190390	0,23	0,47	2,37
Y20S190391	0,79	1,04	1,92
Y20S190392	-0,47	-0,43	1,39
Y20S190393	0,40	-0,09	-0,34
Y20S190394	0,13	0,91	0,86
Y20S190395	-0,14	-0,26	0,43
Y20S190396	-0,09	0,52	1,92
Y20S190397	0,73	0,47	1,92
Y20S190398	0,34	0,91	4,01
Y20S190399	0,29	1,34	3,18
Y20S190400	-0,13	0,69	-1,27
Y20S190401	-0,14	0,13	3,00
Y20S190402	-0,65	-1,06	0,00
Y20S190403	-0,51	-1,27	0,95
Y20S190404	0,39	0,39	3,09
Y20S190405	0,75	-0,55	2,46
Y20S190406	-0,61	1,13	2,91
Y20S190407	0,39	0,04	2,37
Y20S190408	0,01	1,17	1,83
Y20S190409	-1,04	0,09	1,39
Y20S190410	0,85	0,82	0,17
Y20S190411	0,00	0,47	1,04
Y20S190412	-0,24	1,04	0,60
Y20S190413	-0,71	-0,68	-0,09
Y20S190414	0,11	-0,72	-0,85
Y20S190415	0,21	0,47	1,13
Y20S190416	-0,54	0,82	0,17
Y20S190417	-0,06	-0,30	-1,43
Y20S190418	-0,68	0,17	1,65
Y20S190419	-0,26	-0,26	2,64
Y20S190420	0,36	0,78	2,01
Y20S190421	0,03	0,21	1,57
Y20S190422	0,16	0,65	3,18
Y20S190423	0,03	-0,04	3,91
Y20S190424	0,57	-0,17	2,10
Y20S190425	0,29	-0,04	0,78
Y20S190426	-0,26	0,17	-4,03
Y20S190427	0,68	0,56	1,04
Y20S190428	0,59	0,04	-3,87
Y20S190429	0,55	1,13	2,28
Y20S190430	0,27	0,39	1,13
Y20S190431	0,09	0,78	0,52

Y20S190432	0,00	1,39	0,43
Y20S190433	0,19	1,70	3,00
Y20S190434	-0,68	1,04	1,21
Y20S190435	-0,30	1,30	1,13
Y20S190436	0,21	0,82	1,13
Y20S190437	0,13	1,52	-3,87
Y20S190438	0,07	0,26	-0,09
Y20S190439	0,49	0,13	-0,51
Y20S190440	0,36	-0,13	-2,75
Y20S190441	-0,09	1,13	0,34
Y20S190442	0,17	-0,26	0,26
Y20S190443	-0,45	-0,26	0,34
Y20S190444	-0,26	0,04	-2,42
Y20S190445	-0,17	1,04	1,48
Y20S190446	-0,55	1,13	2,01
Y20S190447	0,21	0,69	1,57
Y20S190448	0,14	-0,81	-0,09
Y20S190449	0,39	0,82	2,10
Y20S190450	-0,28	0,52	2,01
Y20S190451	-0,61	0,78	0,52
Y20S190452	0,17	0,99	1,57
Y20S190453	0,34	0,30	-0,76
Y20S190454	-0,58	-0,85	0,09
Y20S190455	-0,21	0,47	-0,34
Y20S190456	0,17	1,61	1,65
Y20S190457	-0,16	0,60	0,69
Y20S190458	-0,45	0,39	2,19
Y20S190459	-0,58	0,56	2,91
Y20S190460	-0,45	-0,38	1,83
Y20S190461	0,20	-0,04	-0,60
Y20S190462	-0,01	0,39	1,30
Y20S190463	-0,43	0,30	0,78
Y20S190464	-0,23	-0,13	1,65
Y20S190465	0,57	0,99	0,78
Y20S190466	0,13	0,82	2,28
Y20S190467	-0,03	0,99	2,01
Y20S190468	-0,24	0,30	1,48
Y20S190469	0,16	0,52	0,26
Y20S190470	0,66	1,65	0,86
Y20S190471	-0,74	-0,26	1,13
Y20S190472	-0,10	1,30	-0,60
Y20S190473	-0,44	-0,17	-1,60
Y20S190474	-0,06	0,17	1,65
Y20S190475	-0,38	1,61	3,91
Y20S190476	-0,01	1,08	4,47
Y20S190477	0,11	0,78	1,74
Y20S190478	0,00	0,00	3,36
Y20S190479	-0,30	0,13	0,26
Y20S190480	0,10	-0,17	0,34
Y20S190481	0,09	1,04	-1,43

Y20S190482	-0,07	-0,38	0,60
Y20S190483	0,19	0,82	0,17
Y20S190484	-0,51	-0,26	0,43
Y20S190485	-0,57	-0,68	1,13
Y20S190486	-0,11	0,86	2,01
Y20S190487	0,46	0,91	1,39
Y20S190488	-0,97	-1,23	0,34
Y20S190489	-0,72	-0,43	1,48
Y20S190490	-0,28	-0,68	0,69
Y20S190491	0,23	0,17	0,09
Y20S190492	-0,17	-0,04	0,95
Y20S190493	0,29	0,65	2,73
Y20S190494	-0,33	0,99	1,57
Y20S190495	0,23	1,13	3,45
Y20S190496	-0,43	0,69	2,10
Y20S190497	-0,60	-0,09	-0,09
Y20S190498	-0,88	0,04	2,19
Y20S190499	-0,11	-0,43	-0,17
Y20S190500	-0,06	1,21	2,37
Y20S190501	0,29	1,08	3,36
Y20S190502	0,20	1,70	-1,43
Y20S190503	-1,18	-0,30	2,46
Y20S190504	-0,90	-0,47	2,64
Y20S190505	-0,93	-0,13	2,28
Y20S190506	-0,33	0,56	0,00
Y20S190507	-0,60	-0,43	-1,43
Y20S190508	-0,60	-0,13	-0,76
Y20S190509	0,31	0,82	1,30
Y20S190510	0,44	0,17	1,21
Y20S190511	-0,17	-0,17	1,48
Y20S190512	-0,45	0,13	-0,09
Y20S190513	-0,20	0,43	-0,17
Y20S190514	-0,83	0,65	-0,34
Y20S190515	0,42	-0,43	1,21
Y20S190516	0,89	0,91	2,46
Y20S190517	-0,26	-0,04	1,13
Y20S190518	-0,72	0,65	1,39
Y20S190519	0,01	0,43	0,09
Y20S190520	-0,44	-0,64	-0,85
Y20S190521	-0,27	0,34	0,34
Y20S190522	-0,26	0,60	1,30
Y20S190523	-0,53	0,17	0,17
Y20S190524	-0,10	-0,17	0,34
Y20S190525	-0,74	-0,30	-1,52
Y20S190526	0,06	0,99	0,52
Y20S190527	0,19	0,52	1,04
Y20S190528	-0,36	-0,30	0,09
Y20S190529	-0,44	0,13	1,21
Y20S190530	-1,06	-0,26	0,86
Y20S190531	0,17	0,21	0,09

Y20S190532	-0,58	0,56	0,43
Y20S190533	-0,51	0,04	-1,68
Y20S190534	-0,75	0,78	0,78
Y20S190535	0,06	1,57	2,55
Y20S190536	-0,62	0,43	1,21
Y20S190537	0,26	0,82	1,21
Y20S190538	-0,48	1,21	2,10
Y20S190539	0,75	1,61	3,18
Y20S190540	-0,68	-0,55	-1,85
Y20S190541	0,13	1,70	4,19
Y20S190542	-0,45	-0,76	1,48
Y20S190543	-0,01	-0,13	-4,89
Y20S190544	0,17	-0,60	0,00
Y20S190545	0,95	-0,26	0,78
Y20S190546	-0,58	0,04	-1,35
Y20S190547	-0,10	-0,09	0,34
Y20S190548	0,01	-0,93	0,60
Y20S190549	0,43	-0,13	2,73
Y20S190550	-0,16	-0,43	-0,85
Y20S190551	-0,20	-0,04	-0,68
Y20S190552	0,11	1,26	1,39
Y20S190553	-0,11	-0,21	-0,43
Y20S190554	-0,86	-0,64	1,57
Y20S190555	-0,28	1,34	0,34
Y20S190556	-0,21	1,34	-0,17
Y20S190557	-0,21	0,13	1,92
Y20S190558	-0,24	0,26	2,46
Y20S190559	0,30	0,26	2,10
Y20S190560	-1,06	0,09	0,78
Y20S190561	-0,16	-0,64	-1,93
Y20S190562	0,52	1,57	4,10
Y20S190563	-0,79	-0,47	1,39
Y20S190564	-0,51	1,04	1,92
Y20S190565	0,42	0,26	0,95
Y20S190566	-0,34	-0,97	-0,09
Y20S190567	0,36	1,34	0,26
Y20S190568	0,16	0,43	1,13
Y20S190569	0,43	-0,13	1,39
Y20S190570	-0,45	0,52	1,65
Y20S190571	-0,19	-0,26	0,86
Y20S190572	0,70	1,57	2,01
Y20S190573	-0,27	-0,26	1,13
Y20S190574	-0,03	0,39	1,48
Y20S190575	-0,61	-0,04	1,48
Y20S190576	-0,03	-0,21	2,10
Y20S190577	0,42	0,91	2,91
Y20S190578	-0,11	-0,13	0,86
Y20S190579	-0,03	-0,26	0,69
Y20S190580	0,63	1,65	0,95
Y20S190581	-0,50	-0,17	0,34

Y20S190582	0,97	1,65	1,74
Y20S190583	0,20	0,47	2,37
Y20S190584	0,46	1,34	3,45
Y20S190585	-0,34	0,69	2,28
Y20S190586	0,49	1,17	1,21
Y20S190587	0,24	0,82	0,34
Y20S190588	0,23	0,39	2,10
Y20S190589	-0,23	1,08	1,39
Y20S190590	0,26	0,82	1,65
Y20S190591	-0,09	-0,21	1,30
Y20S190592	0,19	0,34	0,43
Y20S190593	0,44	1,61	1,74
Y20S190594	-0,24	0,65	2,19
Y20S190595	-0,44	-0,09	0,86
Y20S190596	0,40	0,86	1,13
Y20S190597	-0,40	1,17	2,64
Y20S190598	0,26	0,78	3,00
Y20S190599	-0,07	1,57	1,21
Y20S190600	0,78	0,73	3,00
Y20S190601	-0,37	-0,51	2,28
Y20S190602	-0,21	0,43	2,28
Y20S190603	-0,99	-0,76	-0,34
Y20S190604	-0,33	-0,30	1,39
Y20S190605	0,86	0,60	2,10
Y20S190606	0,85	0,86	0,52
Y20S190607	0,33	1,52	1,92
Y20S190608	0,49	0,00	-1,02
Y20S190609	-0,61	-0,38	-1,10
Y20S190610	-0,50	0,78	1,83
Y20S190611	-0,65	0,65	0,52
Y20S190612	0,39	1,34	2,64
Y20S190613	-0,27	0,95	0,52
Y20S190614	-0,20	0,09	0,34
Y20S190615	0,29	0,78	1,21
Y20S190616	-0,06	0,17	0,52
Y20S190617	0,37	-0,43	-1,02
Y20S190618	0,81	1,13	0,78
Y20S190619	0,63	0,65	3,18
Y20S190620	-0,64	0,13	0,52
Y20S190621	-0,41	0,47	0,86
Y20S190622	0,26	-0,72	0,95
Y20S190623	0,30	-0,26	-0,09
Y20S190624	-0,30	-0,13	0,69
Y20S190625	-0,57	-0,68	-0,09
Y20S190626	0,17	-0,09	1,48
Y20S190627	0,30	1,13	2,73
Y20S190628	-0,44	-0,21	1,57
Y20S190629	0,26	0,69	1,65
Y20S190630	0,72	0,65	0,43
Y20S190631	0,21	0,73	2,10

Y20S190632	-0,33	0,82	3,09
Y20S190633	-0,37	0,09	2,37
Y20S190634	-0,31	0,30	-0,34
Y20S190635	0,17	1,13	1,13
Y20S190636	0,40	-0,51	0,34
Y20S190637	-0,44	0,00	-0,60
Y20S190638	-0,54	0,95	2,46
Y20S190639	0,83	0,17	1,30
Y20S190640	-0,54	0,95	0,69
Y20S190641	-0,68	0,60	2,28
Y20S190642	0,11	0,13	0,60
Y20S190643	-0,14	0,26	2,64
Y20S190644	-0,17	0,17	1,30
Y20S190645	0,68	0,60	1,30
Y20S190646	0,43	0,73	1,39
Y20S190647	-0,14	0,60	3,27
Y20S190648	0,21	0,52	2,55
Y20S190649	-0,26	0,47	0,52
Y20S190650	-0,20	0,13	-0,85
Y20S190651	-0,09	-0,55	1,92
Y20S190652	-0,34	-0,72	1,04
Y20S190653	0,00	0,86	3,73
Y20S190654	-0,68	-0,81	1,30
Y20S190655	-0,01	0,78	1,83
Y20S190656	-0,72	0,17	1,83
Y20S190657	-0,47	-0,26	1,39
Y20S190658	-0,27	-0,34	1,65
Y20S190659	-0,76	-0,13	0,34
Y20S190660	-0,60	-0,76	0,00
Y20S190661	-0,01	1,21	2,46
Y20S190662	0,04	1,61	1,21
Y20S190663	0,14	0,21	-0,09
Y20S190664	0,98	1,21	2,64
Y20S190665	-0,26	-0,38	-1,18
Y20S190666	-0,04	0,00	0,78
Y20S190667	-0,34	-0,17	-1,27
Y20S190668	-0,90	0,26	0,69
Y20S190669	0,66	1,17	2,10
Y20S190670	0,07	-0,26	-0,51
Y20S190671	0,04	0,17	0,26
Y20S190672	0,09	-0,13	1,92
Y20S190673	-0,19	0,73	2,28
Y20S190674	0,40	0,43	0,43
Y20S190675	0,10	1,43	3,09
Y20S190676	-0,04	1,13	1,74
Y20S190677	-0,23	0,43	-1,10
Y20S190678	-0,88	-1,39	-2,75
Y20S190679	-0,43	-0,04	-0,34
Y20S190680	0,37	1,34	0,69
Y20S190681	-0,37	0,09	-1,43

Y20S190682	0,06	0,73	0,00
Y20S190683	0,19	0,39	0,69
Y20S190684	-0,19	0,09	0,00
Y20S190685	-0,33	-1,48	-2,83
Y20S190686	-0,04	-0,55	-0,60
Y20S190687	-0,11	0,13	-0,51
Y20S190688	-0,14	-0,68	-1,35
Y20S190689	0,26	1,34	0,26
Y20S190690	0,14	0,30	0,09
Y20S190691	0,19	1,13	1,30
Y20S190692	-0,37	0,56	-1,02
Y20S190693	1,49	1,21	2,37
Y20S190694	-0,75	-0,17	0,78
Y20S190695	1,01	1,61	2,01
Y20S190696	-0,74	0,34	0,26
Y20S190697	0,23	0,34	1,04
Y20S190698	-0,44	0,04	-0,85
Y20S190699	0,09	0,95	0,52
Y20S190700	0,34	0,86	1,30
Y20S190701	-0,57	-0,04	2,10
Y20S190702	0,29	-0,09	2,37
Y20S190703	0,14	0,95	1,30
Y20S190704	0,91	1,48	0,60
Y20S190705	-0,41	0,86	0,78
Y20S190706	0,62	0,73	1,21
Y20S190707	0,79	-0,64	-0,60
Y20S190708	-0,17	-0,30	0,78
Y20S190709	0,06	0,78	-0,17
Y20S190710	-1,32	-1,06	0,09
Y20S190711	0,21	-0,04	1,04
Y20S190712	-0,14	0,21	-0,17
Y20S190713	1,10	1,48	2,46
Y20S190714	0,63	-0,04	-1,35
Y20S190715	0,30	-0,13	1,39
Y20S190716	0,11	0,17	0,34
Y20S190717	0,66	0,21	-0,09
Y20S190718	0,13	0,34	0,95
Y20S190719	0,86	1,21	2,01
Y20S190720	-0,43	0,04	-0,09
Y20S190721	0,37	0,91	0,52
Y20S190722	1,05	0,82	2,28
Y20S190723	-0,65	-0,38	2,64
Y20S190724	-0,89	-0,30	0,17
Y20S190725	0,27	0,00	2,82
Y20S190726	-1,34	-1,48	0,95
Y20S190727	-0,19	0,21	1,83
Y20S190728	-0,79	-1,14	0,52
Y20S190729	-0,17	1,21	0,34
Y20S190730	-0,28	-0,13	0,69
Y20S190731	0,23	0,39	0,52

Y20S190732	-0,04	-0,51	2,91
Y20S190733	-0,06	-0,38	0,78
Y20S190734	0,36	0,69	1,39
Y20S190735	-0,04	0,91	2,37
Y20S190736	-0,76	-0,26	0,78
Y20S190737	-0,11	-0,13	-1,02
Y20S190738	-0,30	-1,48	-1,68
Y20S190739	0,36	0,26	1,83
Y20S190740	-0,51	-0,64	-2,01
Y20S190741	-0,58	-1,14	-3,23
Y20S190742	0,04	0,26	3,18
Y20S190743	-1,42	-0,13	2,01
Y20S190744	-0,50	1,43	0,95
Y20S190745	-0,82	-0,55	-0,93
Y20S190746	-0,51	0,00	0,52
Y20S190747	-0,01	1,26	3,00
Y20S190748	-0,53	0,78	0,26
Y20S190749	-0,71	0,30	2,55
Y20S190750	-0,76	0,04	2,37
Y20S190751	-0,41	-1,02	0,34
Y20S190752	0,30	1,08	1,57
Y20S190753	-0,60	-0,38	-0,76
Y20S190754	-0,48	0,04	1,21
Y20S190755	0,04	1,43	-1,10
Y20S190756	0,27	0,95	1,83
Y20S190757	-0,83	-0,26	-2,59
Y20S190758	-0,58	-0,04	0,34
Y20S190759	-0,85	0,00	0,78
Y20S190760	0,01	0,17	1,92
Y20S190761	-0,62	-0,38	1,13
Y20S190762	0,03	0,56	1,57
Y20S190763	0,03	0,78	1,57
Y20S190764	0,01	0,65	0,17
Y20S190765	-0,99	0,04	-0,43
Y20S190766	0,37	1,34	1,57
Y20S190767	-0,53	-0,26	-0,43
Y20S190768	-0,45	-0,34	0,00
Y20S190769	-0,78	-0,17	0,95
Y20S190770	-0,51	-0,47	0,09
Y20S190771	-0,82	0,17	0,78
Y20S190772	-0,61	-0,43	0,69
Y20S190773	-1,16	0,43	1,48
Y20S190774	-0,19	-0,68	1,30
Y20S190775	-0,04	-1,18	-1,10
Y20S190776	0,00	0,00	2,10
Y20S190777	0,59	1,48	2,91
Y20S190778	-0,79	0,21	1,65
Y20S190779	-0,28	-0,13	0,69
Y20S190780	-0,40	0,52	3,09
Y20S190781	-0,62	0,39	0,43

Y20S190782	-0,06	0,30	0,86
Y20S190783	-0,37	1,30	1,39
Y20S190784	-0,74	-0,13	1,83
Y20S190785	-0,43	0,26	1,83
Y20S190786	0,04	0,99	2,64
Y20S190787	-0,50	-0,85	2,10
Y20S190788	0,23	0,34	1,65
Y20S190789	0,44	-0,04	2,01
Y20S190790	0,06	-0,21	0,60
Y20S190791	0,19	0,60	3,09
Y20S190792	-0,75	0,17	-1,93
Y20S190793	0,04	1,13	1,13
Y20S190794	-0,43	0,21	2,55
Y20S190795	-0,24	0,95	2,73
Y20S190796	-0,10	0,17	3,27
Y20S190797	-0,51	-0,55	3,00
Y20S190798	-0,37	-1,06	0,52
Y20S190799	-0,64	-0,26	-0,51
Y20S190800	-0,54	-1,02	-0,34
Y20S190801	-0,13	0,17	-1,35
Y20S190802	-0,50	0,04	1,13
Y20S190803	0,11	0,34	1,57
Y20S190804	0,19	0,69	2,64
Y20S190805	-1,34	-1,43	2,28
Y20S190806	0,36	0,73	-0,51
Y20S190807	-0,03	0,09	-1,10
Y20S190808	-0,89	-0,76	0,43
Y20S190809	-0,45	-0,51	0,86
Y20S190810	-1,37	-1,06	-0,26
Y20S190811	0,60	0,73	1,92
Y20S190812	0,01	0,86	0,78
Y20S190813	-0,06	1,13	2,37
Y20S190814	-0,95	-0,60	-0,09
Y20S190815	0,79	1,70	2,46
Y20S190816	-0,45	0,13	0,60
Y20S190817	-0,60	-0,51	0,09
Y20S190818	0,43	0,78	2,91
Y20S190819	0,04	-0,60	1,21
Y20S190820	-0,41	0,78	2,01
Y20S190821	-0,17	1,08	2,19
Y20S190822	0,26	0,78	2,91
Y20S190823	-0,65	-0,17	2,19
Y20S190824	-0,07	-0,26	1,30
Y20S190825	-0,20	-1,14	-0,09
Y20S190826	-0,16	0,00	2,28
Y20S190827	-0,69	0,09	0,95
Y20S190828	-0,06	0,30	2,28
Y20S190829	-0,67	-0,97	-2,67
Y20S190830	-0,64	-0,09	2,73
Y20S190831	-0,57	-1,43	2,73

Y20S190832	-0,92	-1,18	2,01
Y20S190833	0,57	-0,38	2,64
Y20S190834	-0,28	-0,17	2,55
Y20S190835	-0,68	0,04	1,30
Y20S190836	-1,10	-0,85	0,26
Y20S190837	0,19	1,13	1,74
Y20S190838	0,07	0,95	0,78
Y20S190839	-0,71	-0,17	-0,76
Y20S190840	-0,82	-0,47	-0,93
Y20S190841	-0,48	-0,17	-1,77
Y20S190842	-0,99	0,69	0,34
Y20S190843	0,07	-0,04	0,34
Y20S190844	-0,54	0,69	1,13
Y20S190845	-0,83	0,34	1,30
Y20S190846	0,10	0,56	2,19
Y20S190847	-0,36	0,73	0,00
Y20S190848	-0,54	-0,09	0,09
Y20S190849	-0,82	0,30	0,52
Y20S190850	-0,54	-0,43	2,01
Y20S190851	-0,88	-0,55	0,09
Y20S190852	-0,16	-0,47	-0,43
Y20S190853	0,09	0,95	1,92
Y20S190854	-0,21	0,52	1,30
Y20S190855	-0,53	0,52	1,65
Y20S190856	0,65	0,86	3,36
Y20S190857	-0,83	-1,10	0,26
Y20S190858	-0,14	1,17	2,28
Y20S190859	-0,67	-0,72	0,26
Y20S190860	-0,85	-0,13	2,37
Y20S190861	-0,04	0,30	2,46
Y20S190862	-0,88	0,04	0,17
Y20S190863	-0,69	-0,97	-0,68
Y20S190864	0,69	0,86	2,19
Y20S190865	-0,16	0,43	2,82
Y20S190866	-0,89	0,56	2,10
Y20S190867	-0,57	-0,97	1,13
Y20S190868	-0,62	-0,85	-0,43
Y20S190869	-0,40	-0,64	-3,31
Y20S190870	-0,09	-0,30	0,17
Y20S190871	-0,23	0,47	2,10
Y20S190872	-0,37	0,30	2,19
Y20S190873	0,17	0,43	0,17
Y20S190874	-0,23	0,82	2,37
Y20S190875	0,04	0,60	0,86
Y20S190876	-0,16	0,00	0,60
Y20S190877	-0,36	0,04	-0,43
Y20S190878	-0,62	-0,30	1,39
Y20S190879	-0,20	-1,06	-0,76
Y20S190880	-0,79	-1,14	0,43
Y20S190881	-0,44	-0,93	0,17

Y20S190882	-0,31	0,78	1,92
Y20S190883	0,00	0,86	1,30
Y20S190884	-0,07	0,78	2,46
Y20S190885	-0,34	1,52	1,74
Y20S190886	-0,85	-0,81	0,26
Y20S190887	0,47	0,47	1,92
Y20S190888	-0,19	1,04	1,83
Y20S190889	0,66	0,56	3,45
Y20S190890	-0,69	-1,18	0,52
Y20S190891	-0,10	-0,55	1,30
Y20S190892	-0,36	0,86	0,95
Y20S190893	-0,38	-0,85	-1,02
Y20S190894	0,09	0,73	3,00
Y20S190895	-0,43	-0,43	-0,43
Y20S190896	0,00	-0,47	0,86
Y20S190897	0,20	0,60	0,95
Y20S190898	-0,21	0,04	1,65
Y20S190899	-0,37	0,26	-3,47
Y20S190900	-0,13	-1,35	-0,76
Y20S190901	0,40	-0,76	-0,93
Y20S190902	0,19	0,47	1,48
Y20S190903	-0,23	1,04	0,17
Y20S190904	-0,33	0,21	4,47
Y20S190905	0,00	-0,97	0,43
Y20S190906	0,17	0,91	0,34
Y20S190907	-0,27	0,65	-0,51
Y20S190908	0,19	0,09	2,91
Y20S190909	-1,04	-0,34	-1,43
Y20S190910	-1,24	-0,76	-2,42
Y20S190911	-0,30	-0,09	1,83
Y20S190912	-0,40	0,13	2,91
Y20S190913	-0,38	1,04	3,18
Y20S190914	0,06	0,65	1,83
Y20S190915	-0,44	0,47	1,83
Y20S190916	0,26	0,56	2,82
Y20S190917	0,47	0,17	4,19
Y20S190918	-0,40	0,00	2,91
Y20S190919	-0,09	1,04	4,10
Y20S190920	-0,41	-0,47	1,13
Y20S190921	-0,54	-0,34	0,17
Y20S190922	-0,90	0,09	0,09
Y20S190923	0,10	0,04	0,34
Y20S190924	-0,72	-0,17	1,13
Y20S190925	-0,72	-0,26	1,83
Y20S190926	-0,79	-1,27	-1,35
Y20S190927	-0,88	0,09	0,09
Y20S190928	-0,09	0,30	2,37
Y20S190929	-0,17	1,08	1,74
Y20S190930	-0,45	0,34	1,04
Y20S190931	-0,53	0,47	0,95

Y20S190932	-0,27	-0,55	0,52
Y20S190933	-0,20	0,34	3,36
Y20S190934	0,17	-0,76	2,46
Y20S190935	-0,07	0,78	3,27
Y20S190936	-0,16	-0,76	-0,09
Y20S190937	0,30	-0,34	1,21
Y20S190938	0,13	-0,09	2,46
Y20S190939	0,00	-0,85	0,95
Y20S190940	-0,64	-0,04	0,34
Y20S190941	0,30	0,34	2,19
Y20S190942	-0,57	-1,14	0,78
Y20S190943	-0,81	-0,89	1,30
Y20S190944	-0,34	-0,04	-4,42
Y20S190945	-0,04	0,00	-3,79
Y20S190946	-0,60	-0,76	1,83
Y20S190947	-0,62	-0,13	1,13
Y20S190948	0,03	0,56	-0,09
Y20S190949	-0,57	0,13	-0,85
Y20S190950	-0,16	-0,30	-4,34
Y20S190951	0,23	0,60	2,01
Y20S190952	-0,03	-0,38	-3,55
Y20S190953	0,62	0,34	1,48
Y20S190954	0,01	-0,26	1,04
Y20S190955	0,33	-0,17	1,13
Y20S190956	-0,67	-0,13	0,52
Y20S190957	-0,97	-0,68	1,48
Y20S190958	0,06	0,82	0,86
Y20S190959	-0,30	0,21	0,78
Y20S190960	-0,09	-0,60	-0,26
Y20S190961	-1,02	-0,38	0,00
Y20S190962	-0,21	-0,55	-1,18
Y20S190963	0,14	0,21	0,78
Y20S190964	-0,78	0,26	1,83
Y20S190965	0,16	0,43	-1,10
Y20S190966	-1,02	-0,93	0,34
Y20S190967	-0,48	-0,72	-1,52
Y20S190968	0,01	1,70	2,91
Y20S190969	-0,85	0,00	1,13
Y20S190970	-0,68	0,21	-0,51
Y20S190971	-0,50	-0,21	-0,51
Y20S190972	0,19	0,09	2,10
Y20S190973	0,19	-0,30	0,00
Y20S190974	-0,58	-1,31	0,78
Y20S190975	0,31	-0,26	0,09
Y20S190976	-0,37	1,04	0,78
Y20S190977	0,31	-0,68	0,60
Y20S190978	-1,42	0,09	0,86
Y20S190979	-0,34	-0,34	0,26
Y20S190980	-0,57	0,30	1,21
Y20S190981	0,09	0,60	-0,09

Y20S190982	-0,41	-0,64	-1,02
Y20S190983	-0,16	0,13	0,34
Y20S190984	-0,03	-0,21	0,78
Y20S190985	-0,20	-0,55	0,69
Y20S190986	-0,51	-0,38	1,13
Y20S190987	-1,25	-1,02	0,69
Y20S190988	-0,76	0,82	0,86
Y20S190989	0,37	0,69	1,04
Y20S190990	-0,88	-1,39	0,52
Y20S190991	-1,16	-0,47	0,43
Y20S190992	-0,38	-0,04	0,78
Y20S190993	-0,83	0,86	1,13
Y20S190994	-0,48	0,56	-0,43
Y20S190995	0,43	0,30	0,60
Y20S190996	0,23	0,73	-0,26
Y20S190997	-0,93	0,34	2,01
Y20S190998	-0,43	-0,43	-0,43
Y20S190999	-0,82	-0,60	0,00
Y20S191000	-1,25	-1,06	0,09
Y20S191001	-1,42	-0,72	0,17
Y20S191002	-0,50	0,17	0,09
Y20S191003	-0,14	0,13	3,36
Y20S191004	-0,96	0,91	1,92
Y20S191005	-0,50	-0,38	-0,51
Y20S191006	-0,11	-0,21	0,60
Y20S191007	-0,83	0,00	0,69
Y20S191008	-0,28	0,30	2,37
Y20S191009	-0,51	0,65	3,09
Y20S191010	-1,25	-1,27	0,26
Y20S191011	-0,38	-0,26	1,21
Y20S191012	-0,51	-0,38	1,74
Y20S191013	-0,75	-0,64	1,65
Y20S191014	-0,17	-0,34	1,04
Y20S191015	-0,37	-0,93	0,09
Y20S191016	-0,30	-0,43	1,65
Y20S191017	-0,62	-0,17	0,69
Y20S191018	-0,72	-0,60	1,92
Y20S191019	-0,26	-0,17	0,52
Y20S191020	-0,36	-0,30	1,39
Y20S191021	-0,28	1,30	3,00
Y20S191022	-0,76	-1,31	2,10
Y20S191023	-0,61	-0,76	-1,27
Y20S191024	-0,09	0,21	1,74
Y20S191025	-1,10	-1,10	1,21
Y20S191026	-0,36	0,04	1,65
Y20S191027	-1,00	-0,09	-0,68
Y20S191028	-0,51	-0,26	1,83
Y20S191029	0,09	0,04	0,86
Y20S191030	-0,60	-0,72	2,37
Y20S191031	0,27	0,26	1,83

Y20S191032	-0,30	0,39	2,10
Y20S191033	-0,09	0,91	0,86
Y20S191034	-0,33	0,39	2,46
Y20S191035	-0,28	-0,34	2,73
Y20S191036	-0,09	0,47	1,04
Y20S191037	-1,35	-0,38	1,74
Y20S191038	-0,72	-1,43	1,21
Y20S191039	-0,83	0,21	2,28
Y20S191040	0,17	0,52	2,10
Y20S191041	-1,49	-0,21	0,69
Y20S191042	0,04	1,30	1,48
Y20S191043	-0,28	-0,04	2,01
Y20S191044	-1,07	-1,02	1,48
Y20S191045	-0,55	0,43	2,10
Y20S191046	0,19	1,08	1,48
Y20S191047	0,13	0,60	1,83
Y20S191048	-0,24	0,00	1,04
Y20S191049	-0,37	-0,04	0,78
Y20S191050	-0,48	0,56	2,64
Y20S191051	-0,31	-0,60	2,19
Y20S191052	-0,75	-0,34	1,48
Y20S191053	-0,47	-0,38	1,92
Y20S191054	-0,41	0,09	2,64
Y20S191055	-1,14	-0,68	1,65
Y20S191056	-1,41	-0,04	2,64
Y20S191057	-0,78	1,13	3,45
Y20S191058	-0,50	-0,26	0,69
Y20S191059	-0,75	0,65	2,28
Y20S191060	-0,64	0,95	3,55
Y20S191061	-0,34	-0,47	1,30
Y20S191062	-0,19	1,21	3,00
Y20S191063	-0,90	0,04	-1,85
Y20S191064	-0,19	-0,64	2,19
Y20S191065	0,26	0,95	1,83
Y20S191066	0,17	1,08	4,38
Y20S191067	-0,09	0,65	1,65
Y20S191068	-0,76	-0,81	1,74
Y20S191069	-1,02	0,52	1,30
Y20S191070	-1,02	-0,81	1,39
Y20S191071	0,52	1,08	-0,34
Y20S191072	-0,50	-0,17	-0,60
Y20S191073	-0,50	0,00	1,48
Y20S191074	-0,45	-0,04	0,52
Y20S191075	0,50	0,26	-0,17
Y20S191076	0,09	1,08	1,74
Y20S191077	0,42	0,95	0,60
Y20S191078	1,26	1,26	2,37
Y20S191079	-0,58	-0,76	0,26
Y20S191080	0,24	0,26	0,26
Y20S191081	-0,41	0,17	0,60

Y20S191082	-0,06	-0,76	0,34
Y20S191083	-0,33	-0,30	0,95
Y20S191084	-0,65	0,65	-0,09
Y20S191085	-0,57	-0,26	-1,77
Y20S191086	-0,50	0,09	0,43
Y20S191087	-1,24	-0,43	0,00
Y20S191088	-0,19	0,00	2,19
Y20S191089	-0,75	-0,81	-0,68
Y20S191090	-0,38	0,43	1,65
Y20S191091	0,66	0,86	1,57
Y20S191092	-0,06	-0,21	2,01
Y20S191093	-0,60	-0,51	0,34
Y20S191094	-0,36	0,17	-0,60
Y20S191095	-1,34	-1,14	1,57
Y20S191096	0,06	0,39	1,65
Y20S191097	-0,30	1,39	1,92
Y20S191098	-0,33	0,26	0,09
Y20S191099	0,07	-0,13	1,48
Y20S191100	-0,11	-0,26	1,04
Y20S191101	-0,38	0,26	1,83
Y20S191102	-0,09	0,30	3,64
Y20S191103	-0,06	0,82	2,55
Y20S191104	-0,07	1,17	4,38
Y20S191105	-1,28	-0,60	-0,68
Y20S191106	0,27	1,26	3,18
Y20S191107	-1,32	0,39	0,17
Y20S191108	-0,07	0,52	1,04
Y20S191109	-0,13	1,17	0,34
Y20S191110	-0,60	0,30	1,57
Y20S191111	-0,31	-0,60	1,65
Y20S191112	-0,58	0,00	1,92
Y20S191113	-0,82	1,34	2,46
Y20S191114	-0,41	0,04	1,39
Y20S191115	-0,51	-0,85	1,04
Y20S191116	-0,75	-0,47	0,17
Y20S191117	0,09	0,69	1,48
Y20S191118	-0,43	-0,34	-0,26
Y20S191119	-1,13	-0,21	-0,09
Y20S191120	0,40	0,09	0,09
Y20S191121	0,00	0,99	0,00
Y20S191122	-0,28	0,17	1,83
Y20S191123	-0,68	0,60	0,26
Y20S191124	0,26	0,65	1,57
Y20S191125	-0,37	1,34	1,92
Y20S191126	0,42	-0,04	1,74
Y20S191127	0,04	-0,34	0,69
Y20S191128	-0,85	-0,34	-0,17
Y20S191129	-1,31	0,30	0,09
Y20S191130	-0,30	1,08	1,13
Y20S191131	-0,33	0,34	0,00

Y20S191132	-0,17	0,39	1,13
Y20S191133	0,09	0,82	0,95
Y20S191134	-1,00	0,56	0,34
Y20S191135	0,69	0,26	0,95
Y20S191136	-0,26	-0,60	0,43
Y20S191137	-0,95	-0,09	3,00
Y20S191138	0,26	-0,38	2,01
Y20S191139	0,50	0,95	3,36
Y20S191140	0,31	0,99	2,46
Y20S191141	-0,04	0,86	0,86
Y20S191142	0,59	1,34	2,37
Y20S191143	-0,58	0,26	0,95
Y20S191144	-0,03	-0,17	-0,76
Y20S191145	-0,48	-0,34	1,74
Y20S191146	-0,44	-0,38	-0,26
Y20S191147	-0,45	-0,34	-0,26
Y20S191148	0,01	0,17	-1,68
Y20S191149	-0,21	0,82	-1,10
Y20S191150	-0,23	1,52	0,09
Y20S191151	0,76	0,86	-0,76
Y20S191152	-0,60	0,26	-2,34
Y20S191153	-0,89	-0,26	1,13
Y20S191154	-0,16	0,34	1,39
Y20S191155	-0,96	-0,34	0,60
Y20S191156	0,11	-0,21	-0,26
Y20S191157	-0,19	-0,47	-0,93
Y20S191158	-0,93	-0,51	-4,34
Y20S191159	0,92	0,00	-1,02
Y20S191160	0,47	0,43	-0,34
Y20S191161	0,40	0,04	1,57
Y20S191162	-0,76	-0,09	0,95
Y20S191163	-0,09	1,26	3,73
Y20S191164	-1,17	-0,64	3,36
Y20S191165	-0,43	0,00	3,73
Y20S191166	0,21	1,43	-1,77
Y20S191167	-0,76	0,17	1,39
Y20S191168	-0,85	0,60	-1,10
Y20S191169	-0,68	0,04	0,86
Y20S191170	0,29	1,21	2,19
Y20S191171	0,31	0,34	2,82
Y20S191172	0,26	0,73	1,57
Y20S191173	0,23	0,09	0,43
Y20S191174	-1,03	-0,09	-1,43
Y20S191175	-0,53	0,82	2,55
Y20S191176	-1,30	-0,09	-0,09
Y20S191177	-0,89	-0,21	1,48
Y20S191178	-0,17	0,26	1,65
Y20S191179	0,47	0,26	0,00
Y20S191180	-0,48	-0,13	1,13
Y20S191181	-0,64	0,82	0,43

Y20S191182	-0,71	1,04	0,34
Y20S191183	-0,38	-0,34	0,34
Y20S191184	-0,43	-0,30	0,60
Y20S191185	-0,19	0,26	2,19
Y20S191186	-0,92	-0,34	-0,34
Y20S191187	0,62	0,99	1,04
Y20S191188	0,47	0,65	1,92
Y20S191189	-0,45	0,65	0,34
Y20S191190	-0,95	0,09	0,43
Y20S191191	-0,19	0,65	1,48
Y20S191192	-1,31	0,09	2,01
Y20S191193	-0,82	1,57	3,27
Y20S191194	-0,20	-0,64	-2,42
Y20S191195	-1,38	-0,21	2,64
Y20S191196	-0,95	-0,38	0,09
Y20S191197	0,14	-0,30	0,09
Y20S191198	0,57	0,69	1,83
Y20S191199	0,04	0,26	1,30
Y20S191200	-0,54	-0,68	2,28
Y20S191201	-0,65	-0,55	2,82
Y20S191202	-0,27	-1,27	0,26
Y20S191203	0,50	-0,09	1,39
Y20S191204	-0,47	0,47	-0,17
Y20S191205	-0,07	-0,09	0,26
Y20S191206	0,30	1,04	3,45
Y20S191207	-0,31	0,13	1,13
Y20S191208	-0,99	0,82	1,48
Y20S191209	-1,13	0,52	0,34
Y20S191210	-0,26	-1,31	0,78
Y20S191211	0,24	0,04	2,28
Y20S191212	0,26	-0,17	1,39
Y20S191213	0,07	0,04	0,60
Y20S191214	0,04	-0,47	0,43
Y20S191215	0,29	0,73	0,69
Y20S191216	-0,37	0,43	0,86
Y20S191217	-0,55	-0,60	0,60
Y20S191218	0,21	0,65	1,74
Y20S191219	-0,61	0,21	0,95
Y20S191220	-0,82	-0,17	0,69
Y20S191221	-0,14	-0,34	-0,60
Y20S191222	-0,85	0,47	1,92
Y20S191223	-0,79	-0,04	-0,09
Y20S191224	-0,01	0,52	0,60
Y20S191225	0,00	0,65	0,95
Y20S191226	0,97	1,08	2,10
Y20S191227	-0,09	-0,21	1,48
Y20S191228	-0,65	-0,51	0,09
Y20S191229	-0,96	-0,04	1,74
Y20S191230	-0,61	0,34	1,48
Y20S191231	-0,33	0,34	-0,34

Y20S191232	-0,27	-0,34	0,86
Y20S191233	-0,89	0,17	1,65
Y20S191234	-1,00	0,00	1,39
Y20S191235	0,40	1,26	1,48
Y20S191236	-0,14	0,13	1,92
Y20S191237	-0,14	0,82	1,83
Y20S191238	-1,04	-0,17	0,60
Y20S191239	-0,28	-0,13	1,39
Y20S191240	-0,60	1,61	4,10
Y20S191241	-0,33	0,99	0,17
Y20S191242	-0,51	0,39	2,46
Y20S191243	-0,45	0,26	-0,17
Y20S191244	-0,21	-1,02	-1,52
Y20S191245	0,65	0,95	2,37
Y20S191246	0,75	-0,43	-0,68
Y20S191247	0,65	1,08	3,18
Y20S191248	-0,20	-0,09	0,86
Y20S191249	0,26	0,26	3,00
Y20S191250	-0,10	0,43	1,83
Y20S191251	-0,20	-0,68	2,01
Y20S191252	0,26	0,39	2,73
Y20S191253	0,43	-0,26	0,26
Y20S191254	0,75	0,17	1,13
Y20S191255	-0,60	-0,38	0,52
Y20S191256	-0,14	0,73	0,09
Y20S191257	-0,47	0,43	0,09
Y20S191258	0,29	0,04	1,65
Y20S191259	0,30	-0,04	1,83
Y20S191260	0,19	0,09	1,57
Y20S191261	0,59	0,78	0,52
Y20S191262	-1,02	0,04	0,34
Y20S191263	-0,72	0,47	0,95
Y20S191264	-0,33	0,47	-0,26
Y20S191265	-0,14	0,52	-0,34
Y20S191266	-0,24	-0,21	-0,43
Y20S191267	-0,62	-0,34	-1,18
Y20S191268	0,20	-1,06	-1,85
Y20S191269	-0,45	-1,10	0,69
Y20S191270	-0,79	-0,34	1,04
Y20S191271	0,69	1,39	1,83
Y20S191272	-0,57	0,34	0,43
Y20S191273	-0,14	0,99	0,34
Y20S191274	-0,50	0,17	0,86
Y20S191275	0,21	-0,17	0,78
Y20S191276	0,10	1,34	1,83
Y20S191277	0,23	0,91	3,45
Y20S191278	0,07	-0,51	1,30
Y20S191279	-0,40	0,09	2,01
Y20S191280	-1,04	-0,34	1,21
Y20S191281	0,04	0,13	2,01

Y20S191282	-0,53	0,99	2,19
Y20S191283	0,17	1,21	3,18
Y20S191284	0,69	0,73	1,74
Y20S191285	-0,81	-0,55	-0,60
Y20S191286	0,49	0,60	2,19
Y20S191287	0,06	0,82	2,82
Y20S191288	-0,04	0,17	2,37
Y20S191289	-0,81	-0,85	0,60
Y20S191290	-0,13	0,65	1,04
Y20S191291	-1,20	-0,09	-1,27
Y20S191292	-0,24	0,69	0,43
Y20S191293	0,46	0,82	3,18
Y20S191294	-0,23	0,17	0,00
Y20S191295	-0,43	-0,55	-0,51
Y20S191296	0,27	0,82	0,52
Y20S191297	-0,71	-0,43	-0,85
Y20S191298	0,53	0,21	0,00
Y20S191299	-0,90	0,69	-0,17
Y20S191300	0,20	0,13	1,57
Y20S191301	-0,57	-1,14	-0,43
Y20S191302	0,03	0,78	1,04
Y20S191303	-0,34	0,60	1,74
Y20S191304	-0,26	-0,43	2,64
Y20S191305	-0,21	-0,30	1,92
Y20S191306	-0,60	-0,47	2,01
Y20S191307	0,10	0,21	2,10
Y20S191308	0,81	1,48	1,83
Y20S191309	-0,89	-0,72	-2,83
Y20S191310	-0,55	-1,31	-2,99
Y20S191311	0,68	0,26	0,60
Y20S191312	-0,83	1,13	1,65
Y20S191313	-0,34	0,78	1,21
Y20S191314	-0,64	0,39	-0,34
Y20S191315	-0,38	0,65	1,92
Y20S191316	0,00	1,39	2,19
Y20S191317	-0,47	-0,64	0,00
Y20S191318	-0,30	0,52	1,83
Y20S191319	0,23	1,26	1,21
Y20S191320	-0,43	0,86	-0,68
Y20S191321	0,78	0,82	1,13
Y20S191322	-0,03	0,00	3,64
Y20S191323	-0,28	-0,30	1,13
Y20S191324	-0,45	-0,30	2,01
Y20S191325	-0,74	-0,26	2,82
Y20S191326	-0,51	-0,26	0,00
Y20S191327	0,76	0,30	-1,10
Y20S191328	-0,54	0,65	0,00
Y20S191329	-0,60	-1,48	-0,93
Y20S191330	-1,13	-1,02	1,57
Y20S191331	0,40	0,43	0,86

Y20S191332	-0,33	-0,21	-0,17
Y20S191333	-0,50	-1,18	0,26
Y20S191334	-0,61	-0,85	1,74
Y20S191335	-0,01	0,17	0,00
Y20S191336	0,21	0,86	1,57
Y20S191337	0,53	1,13	3,36
Y20S191338	0,62	1,08	4,01
Y20S191339	0,24	0,52	3,36
Y20S191340	-0,27	-0,26	2,64
Y20S191341	-0,04	0,60	2,82
Y20S191342	0,55	1,34	3,00
Y20S191343	-0,51	0,34	0,43
Y20S191344	-1,03	-0,76	1,21
Y20S191345	-0,09	1,04	2,19
Y20S191346	-0,13	0,30	1,92
Y20S191347	-1,06	-0,89	0,26
Y20S191348	0,10	0,91	-1,93
Y20S191349	-0,47	0,17	0,00
Y20S191350	-0,85	0,34	-0,17
Y20S191351	-0,48	0,26	0,95
Y20S191352	-0,23	-0,64	0,86
Y20S191353	0,19	-0,34	-0,93
Y20S191354	0,11	-0,04	1,39
Y20S191355	-0,68	-0,21	0,52
Y20S191356	0,13	0,34	-0,85
Y20S191357	-0,55	0,04	1,04
Y20S191358	-0,93	-0,97	2,46
Y20S191359	0,10	0,13	0,69
Y20S191360	-0,11	0,13	0,60
Y20S191361	-1,00	0,34	1,57
Y20S191362	0,95	1,17	3,09
Y20S191363	-0,75	0,56	1,83
Y20S191364	-0,17	-0,34	0,52
Y20S191365	-0,07	0,95	3,36
Y20S191366	-0,76	0,09	1,04
Y20S191367	0,21	0,43	1,57
Y20S191368	0,36	0,34	1,30
Y20S191369	0,76	1,70	3,00
Y20S191370	0,75	1,08	0,00
Y20S191371	-0,85	0,30	0,69
Y20S191372	0,19	-0,13	2,10
Y20S191373	0,52	0,78	1,57
Y20S191374	-0,41	-0,55	2,01
Y20S191375	-0,41	0,60	1,04
Y20S191376	-0,75	-0,38	1,74
Y20S191377	-0,10	0,95	2,10
Y20S191378	-0,19	-0,97	1,30
Y20S191379	0,04	0,09	2,73
Y20S191380	0,26	0,43	1,65
Y20S191381	0,30	-0,17	3,55

Y20S191382	-0,23	0,69	1,39
Y20S191383	-0,60	0,04	1,65
Y20S191384	0,21	-0,04	2,64
Y20S191385	1,36	1,34	2,01
Y20S191386	-1,07	-0,09	0,95
Y20S191387	-0,55	-0,34	0,95
Y20S191388	-0,07	0,34	1,65
Y20S191389	-0,53	-0,30	0,60
Y20S191390	-0,50	0,13	1,30
Y20S191391	0,81	0,86	4,01
Y20S191392	-0,16	-0,72	-1,02
Y20S191393	0,04	0,26	0,52
Y20S191394	-0,45	0,13	0,60
Y20S191395	0,26	0,60	3,27
Y20S191396	-0,65	0,52	2,19
Y20S191397	-0,26	0,04	2,37
Y20S191398	-0,90	0,17	1,21
Y20S191399	-1,11	-0,34	-0,60
Y20S191400	0,86	1,34	3,36
Y20S191401	0,10	-0,21	-1,10
Y20S191402	-0,86	-0,60	0,86
Y20S191403	-0,24	0,00	2,19
Y20S191404	-0,65	0,13	3,55
Y20S191405	-0,68	-0,09	3,45
Y20S191406	-0,14	1,26	3,64
Y20S191407	0,43	-0,17	0,43
Y20S191408	-0,07	0,56	1,74
Y20S191409	-0,72	0,17	1,92
Y20S191410	0,04	-1,06	-0,17
Y20S191411	-0,21	-0,38	2,28
Y20S191412	-0,34	0,04	4,38
Y20S191413	-0,95	0,21	2,73
Y20S191414	-0,23	0,56	0,60
Y20S191415	-0,09	-0,43	1,65
Y20S191416	0,30	-0,04	1,83
Y20S191417	0,57	0,43	1,39
Y20S191418	0,23	0,43	-0,43
Y20S191419	0,03	0,13	0,95
Y20S191420	0,43	0,26	1,92
Y20S191421	0,13	1,65	2,82
Y20S191422	-0,30	-0,43	0,52
Y20S191423	-0,74	0,30	2,55
Y20S191424	-0,51	-0,72	-0,51
Y20S191425	-1,37	-0,21	1,83
Y20S191426	-0,58	0,43	2,91
Y20S191427	-1,17	-1,35	0,43
Y20S191428	-0,95	-0,04	-0,51
Y20S191429	-0,78	0,13	0,78
Y20S191430	-0,16	0,09	-0,43
Y20S191431	0,21	0,73	0,86

Y20S191432	-0,11	0,82	0,95
Y20S191433	0,07	0,43	-0,43
Y20S191434	-0,67	-0,26	0,78
Y20S191435	-0,95	-0,04	-0,76
Y20S191436	0,40	0,21	1,30
Y20S191437	-0,65	0,04	2,64
Y20S191438	-0,60	0,69	1,65
Y20S191439	-1,06	-0,13	1,04
Y20S191440	-0,55	-0,26	2,46
Y20S191441	-0,11	0,82	0,60
Y20S191442	0,04	0,99	3,82
Y20S191443	-1,02	-0,17	1,21
Y20S191444	1,29	0,30	0,43
Y20S191445	-0,24	0,30	0,43
Y20S191446	-0,72	0,04	1,04
Y20S191447	1,27	1,21	-4,50
Y20S191448	0,55	-0,64	0,34
Y20S191449	-0,67	-1,06	-1,02
Y20S191450	-0,95	0,43	2,55
Y20S191451	-0,40	-0,64	1,74
Y20S191452	-0,34	-0,04	1,13
Y20S191453	-0,78	0,39	2,46
Y20S191454	-0,50	0,21	1,48
Y20S191455	0,00	0,43	1,21
Y20S191456	-0,51	-1,14	0,60
Y20S191457	0,27	-0,81	-3,79
Y20S191458	-0,40	-0,09	0,78
Y20S191459	-0,65	0,69	-4,34
Y20S191460	-0,79	-0,17	0,34
Y20S191461	-1,43	-0,93	-1,02
Y20S191462	0,40	0,09	0,95
Y20S191463	0,09	0,95	-3,23
Y20S191464	-0,85	-0,68	-1,93
Y20S191465	-0,55	0,13	3,73
Y20S191466	-0,14	0,13	3,45
Y20S191467	-0,26	0,47	2,28
Y20S191468	-0,43	0,21	2,10
Y20S191469	-0,51	0,04	0,26
Y20S191470	-0,89	-0,51	-0,76
Y20S191471	-0,47	-0,13	-0,85
Y20S191472	-0,50	0,30	-3,23
Y20S191473	-0,40	-0,34	-0,17
Y20S191474	0,50	0,78	4,47
Y20S191475	-0,44	0,09	1,83
Y20S191476	-0,51	-0,55	0,52
Y20S191477	-0,86	-0,13	1,21
Y20S191478	-0,78	-0,04	-0,93
Y20S191479	-0,60	0,21	0,26
Y20S191480	0,23	1,21	2,19
Y20S191481	0,17	-0,09	0,09

Y20S191482	-0,75	0,21	2,46
Y20S191483	-0,04	0,86	1,92
Y20S191484	-0,58	-1,39	0,43
Y20S191485	-1,07	0,13	-1,10
Y20S191486	0,56	0,39	0,86
Y20S191487	-0,41	-0,17	1,39
Y20S191488	-0,88	-0,81	0,78
Y20S191489	-0,20	-0,60	0,17
Y20S191490	-0,33	0,73	0,52
Y20S191491	0,13	1,17	3,82
Y20S191492	-0,26	0,43	0,86
Y20S191493	-0,36	0,43	1,48
Y20S191494	-0,30	0,60	1,74
Y20S191495	0,33	-0,55	0,26
Y20S191496	-1,24	-0,30	1,30
Y20S191497	0,06	1,30	1,83
Y20S191498	-1,02	-0,09	2,10
Y20S191499	-0,58	0,00	0,86
Y20S191500	-0,60	-0,26	1,30
Y20S191501	-0,45	0,17	2,64
Y20S191502	-0,26	-0,21	-0,17
Y20S191503	-0,54	-0,47	1,57
Y20S191504	0,16	0,13	2,10
Y20S191505	-1,04	-0,64	0,95
Y20S191506	0,10	0,95	1,30
Y20S191507	-0,65	0,47	2,01
Y20S191508	-0,61	-0,09	2,28
Y20S191509	-0,68	-0,30	2,73
Y20S191510	0,47	0,21	1,57
Y20S191511	0,33	1,61	2,55
Y20S191512	-0,96	-0,09	0,69
Y20S191513	0,59	0,00	2,01
Y20S191514	-0,81	0,21	3,36
Y20S191515	-0,38	-0,17	0,60
Y20S191516	0,19	0,52	0,78
Y20S191517	-0,38	0,13	2,64
Y20S191518	0,00	-0,60	2,10
Y20S191519	-1,21	-0,51	0,60
Y20S191520	-0,74	-0,34	1,04
Y20S191521	-0,78	-0,64	2,73
Y20S191522	-0,21	0,43	0,00
Y20S191523	-0,50	0,17	2,64
Y20S191524	-0,61	-0,47	2,64
Y20S191525	-1,45	0,00	3,09
Y20S191526	-0,21	0,09	0,95
Y20S191527	0,55	1,70	0,95
Y20S191528	-0,48	-0,13	1,74
Y20S191529	0,31	0,95	2,01
Y20S191530	-0,33	0,17	0,09
Y20S191531	0,23	1,17	3,36

Y20S191532	-1,38	-0,26	1,04
Y20S191533	-0,58	0,82	2,10
Y20S191534	-0,72	-0,55	-0,93
Y20S191535	-0,28	1,13	0,17
Y20S191536	-0,17	0,09	3,27
Y20S191537	0,79	0,56	3,73
Y20S191538	0,33	0,21	1,74
Y20S191539	-0,34	1,21	2,10
Y20S191540	-0,28	0,13	0,17
Y20S191541	-0,86	-0,13	1,39
Y20S191542	-1,13	0,30	-1,35
Y20S191543	0,00	0,65	3,82
Y20S191544	-0,75	-0,64	2,37
Y20S191545	0,11	0,56	3,00
Y20S191546	0,21	0,43	1,39
Y20S191547	-0,33	-0,64	-0,26
Y20S191548	-1,11	-1,23	1,13
Y20S191549	-0,33	0,52	0,17
Y20S191550	-1,18	-0,51	-1,52
Y20S191551	-0,21	0,30	-1,60
Y20S191552	-1,16	0,60	1,57
Y20S191553	0,09	1,08	1,04
Y20S191554	-0,47	0,00	1,74
Y20S191555	0,98	1,13	1,74
Y20S191556	-0,57	0,43	0,78
Y20S191557	0,40	1,26	2,73
Y20S191558	-1,06	-1,14	-0,17
Y20S191559	0,83	0,00	0,00
Y20S191560	-0,06	0,04	0,95
Y20S191561	0,21	-0,21	-0,68
Y20S191562	-0,26	0,13	1,65
Y20S191563	-0,17	-0,60	-3,15
Y20S191564	-0,38	-0,76	-1,18
Y20S191565	0,21	0,78	2,01
Y20S191566	-0,65	-1,43	2,10
Y20S191567	-0,23	0,04	1,13
Y20S191568	-0,50	0,39	0,26
Y20S191569	-1,00	-0,34	0,95
Y20S191570	-0,21	-0,04	-0,68
Y20S191571	-0,33	0,00	0,43
Y20S191572	-0,04	1,21	3,82
Y20S191573	-0,61	-1,27	-0,17
Y20S191574	-0,86	-0,76	0,78
Y20S191575	-0,53	-0,68	3,00
Y20S191576	0,19	0,26	1,30
Y20S191577	-0,82	-0,81	0,69
Y20S191578	-0,86	0,56	-0,26
Y20S191579	-0,37	-0,09	1,13
Y20S191580	-0,51	0,17	0,60
Y20S191581	-0,92	-0,30	1,21

Y20S191582	-0,07	0,60	2,46
Y20S191583	-0,82	-0,85	0,43
Y20S191584	0,60	0,73	2,28
Y20S191585	-0,54	-0,26	0,69
Y20S191586	0,23	0,04	-0,34
Y20S191587	-0,67	-0,68	1,30
Y20S191588	-0,43	-1,14	2,46
Y20S191589	0,59	1,43	4,10
Y20S191590	-0,27	0,30	0,86
Y20S191591	-0,34	1,17	2,01
Y20S191592	0,23	-0,55	0,95
Y20S191593	-0,72	-1,02	1,65
Y20S191594	-0,37	0,52	-0,34
Y20S191595	-0,57	-0,17	1,92
Y20S191596	0,13	-0,34	0,43
Y20S191597	-0,31	-0,72	1,39
Y20S191598	0,29	-0,72	2,82
Y20S191599	0,72	0,39	3,27
Y20S191600	-0,30	-0,89	-3,79
Y20S191601	-0,45	-0,21	2,28
Y20S191602	-0,45	-0,17	1,48
Y20S191603	-0,54	-0,60	1,65
Y20S191604	0,31	0,91	1,48
Y20S191605	-0,04	-1,14	2,37
Y20S191606	-0,27	0,43	2,46
Y20S191607	-0,97	-0,43	1,48
Y20S191608	-0,85	-0,60	0,09
Y20S191609	0,16	1,26	1,57
Y20S191610	0,20	-0,21	1,13
Y20S191611	0,14	0,56	1,13
Y20S191612	-0,71	-0,55	-0,93
Y20S191613	-0,34	0,30	3,91
Y20S191614	0,17	1,52	4,29
Y20S191615	-0,96	0,34	3,09
Y20S191616	-0,04	1,61	1,39
Y20S191617	-0,23	-0,55	1,04
Y20S191618	-0,51	0,09	-1,18
Y20S191619	-0,60	-0,97	0,95
Y20S191620	-0,58	0,17	0,26
Y20S191621	-0,74	-1,02	0,09
Y20S191622	-0,44	0,56	1,30
Y20S191623	-0,86	-0,43	0,43
Y20S191624	-0,78	-0,81	1,65
Y20S191625	-0,76	-0,93	0,95
Y20S191626	-0,96	0,13	0,69
Y20S191627	-0,74	0,34	1,57
Y20S191628	-0,10	-0,60	0,78
Y20S191629	0,13	-0,60	0,86
Y20S191630	-0,36	0,78	1,30
Y20S191631	-0,03	-0,09	2,91

Y20S191632	-0,74	0,17	2,73
Y20S191633	-0,03	0,00	1,83
Y20S191634	0,04	-0,72	2,64
Y20S191635	-0,74	0,60	2,01
Y20S191636	-0,83	0,78	1,57
Y20S191637	-0,20	-0,34	0,00
Y20S191638	0,46	0,00	1,39
Y20S191639	-0,74	-0,64	1,74
Y20S191640	-0,55	-0,47	-0,09
Y20S191641	0,17	0,91	1,92
Y20S191642	-0,24	0,04	0,52
Y20S191643	0,04	-0,04	1,21
Y20S191644	0,17	-0,64	0,09
Y20S191645	-0,57	-0,13	3,27
Y20S191646	-0,97	-0,76	2,91
Y20S191647	-0,23	0,60	3,00
Y20S191648	-0,83	0,99	1,04
Y20S191649	-0,21	-0,81	-0,60
Y20S191650	-0,37	0,21	-0,93
Y20S191651	0,27	0,91	4,01
Y20S191652	0,03	0,17	3,73
Y20S191653	0,49	0,86	2,01
Y20S191654	-0,50	0,60	2,64
Y20S191655	-0,01	0,43	1,21
Y20S191656	-0,48	0,34	2,73
Y20S191657	0,37	1,70	2,01
Y20S191658	0,27	0,60	2,19
Y20S191659	-0,13	-0,13	1,92
Y20S191660	-0,33	0,04	1,30
Y20S191661	-0,16	1,13	0,78
Y20S191662	-0,04	0,91	0,95
Y20S191663	0,43	0,09	1,57
Y20S191664	-0,48	0,13	1,04
Y20S191665	-0,11	0,95	0,86
Y20S191666	0,59	1,17	3,91
Y20S191667	-0,28	0,52	2,01
Y20S191668	0,19	-0,81	1,13
Y20S191669	-0,01	-0,43	2,73
Y20S191670	-0,96	-0,89	1,65
Y20S191671	-0,51	-0,21	2,46
Y20S191672	-0,19	0,34	3,64
Y20S191673	-0,11	-0,97	3,36
Y20S191674	-0,65	-0,09	0,34
Y20S191675	-0,16	0,65	-1,02
Y20S191676	0,53	0,69	2,10
Y20S191677	-0,37	-0,38	0,26
Y20S191678	0,10	0,21	-1,52
Y20S191679	-0,36	-0,47	-1,02
Y20S191680	-0,23	1,65	-0,51
Y20S191681	-0,28	-0,97	0,69

Y20S191682	-0,48	0,56	1,21
Y20S191683	-0,99	0,86	1,74
Y20S191684	-0,83	-0,13	1,65
Y20S191685	-0,34	-0,68	1,21
Y20S191686	0,56	0,82	2,10
Y20S191687	-0,07	0,52	0,34
Y20S191688	0,63	-0,13	-0,34
Y20S191689	0,21	0,65	1,39
Y20S191690	-0,36	0,34	1,30
Y20S191691	-0,38	1,34	1,83
Y20S191692	-0,06	-0,13	-0,09
Y20S191693	-0,86	0,21	1,39
Y20S191694	0,33	0,69	2,10
Y20S191695	-0,14	0,13	1,65
Y20S191696	0,36	1,08	1,83
Y20S191697	-0,19	-0,30	1,13
Y20S191698	-0,21	0,47	3,00
Y20S191699	0,13	0,56	-1,10
Y20S191700	-0,67	0,52	0,09
Y20S191701	-0,23	-0,09	1,83
Y20S191702	-0,24	-0,51	0,95
Y20S191703	-0,99	0,04	0,78
Y20S191704	-0,36	-1,18	2,55
Y20S191705	-0,27	1,21	0,78
Y20S191706	-0,62	-0,38	-0,60
Y20S191707	-0,10	-0,34	1,04
Y20S191708	-0,65	0,65	-2,10
Y20S191709	-0,51	-0,09	-3,31
Y20S191710	0,16	-0,38	0,17
Y20S191711	-0,38	-0,30	0,52
Y20S191712	-0,01	0,78	-0,60
Y20S191713	0,10	-0,85	0,17
Y20S191714	0,37	0,13	1,83
Y20S191715	-0,34	0,34	0,95
Y20S191716	-0,64	-0,64	1,57
Y20S191717	-0,68	-0,21	1,04
Y20S191718	-0,27	1,48	3,91
Y20S191719	-0,97	-0,85	2,28
Y20S191720	-0,88	1,13	2,19
Y20S191721	0,46	0,13	-1,52
Y20S191722	-0,76	-0,34	-1,60
Y20S191723	-0,31	-0,21	0,86
Y20S191724	0,13	0,04	1,57
Y20S191725	-0,96	-0,97	1,48
Y20S191726	-0,68	-0,93	-0,09
Y20S191727	-0,31	-0,64	2,19
Y20S191728	0,26	0,78	1,21
Y20S191729	0,10	-0,13	0,95
Y20S191730	-0,55	0,30	1,21
Y20S191731	-0,11	1,34	1,92

Y20S191732	0,10	-0,55	1,39
Y20S191733	-0,72	-0,47	-4,81
Y20S191734	-0,50	0,47	2,37
Y20S191735	0,30	-0,72	0,78
Y20S191736	-0,74	-0,34	0,95
Y20S191737	-0,24	0,43	0,86
Y20S191738	-0,34	1,13	2,64
Y20S191739	-0,24	0,21	0,86
Y20S191740	-0,09	-0,68	-0,09
Y20S191741	0,49	0,43	4,01
Y20S191742	-0,74	-0,72	3,00
Y20S191743	-0,55	0,86	3,27
Y20S191744	-0,48	0,13	4,10
Y20S191745	0,49	0,04	2,82
Y20S191746	-0,38	0,17	1,39
Y20S191747	-0,13	0,43	1,30
Y20S191748	-0,34	-0,89	2,01
Y20S191749	-0,40	-0,89	3,18
Y20S191750	-0,67	-0,64	2,64
Y20S191751	-0,60	-0,64	-1,93
Y20S191752	-0,47	-0,43	-1,10
Y20S191753	-0,62	-0,47	-1,10
Y20S191754	-0,47	0,13	1,39
Y20S191755	-1,04	0,09	-0,34
Y20S191756	-0,64	0,04	1,21
Y20S191757	-1,02	0,26	1,83
Y20S191758	0,03	0,47	1,74
Y20S191759	-0,44	0,26	-0,60
Y20S191760	-0,13	0,21	1,13
Y20S191761	0,27	1,21	2,91
Y20S191762	0,09	0,52	2,64
Y20S191763	0,16	1,48	3,18
Y20S191764	0,21	1,13	2,19
Y20S191765	-1,03	-0,04	2,82
Y20S191766	0,59	0,17	1,48
Y20S191767	-0,37	0,47	2,55
Y20S191768	-0,10	-1,06	1,92
Y20S191769	0,06	0,09	1,21
Y20S191770	-0,04	0,47	2,55
Y20S191771	0,17	0,09	1,30
Y20S191772	-0,65	-0,26	2,19
Y20S191773	-0,62	0,43	3,18
Y20S191774	-1,04	-0,55	2,01
Y20S191775	-0,72	0,60	4,19
Y20S191776	-0,69	0,43	1,30
Y20S191777	-0,36	0,91	2,82
Y20S191778	0,79	0,39	0,86
Y20S191779	-0,65	0,65	1,21
Y20S191780	-0,89	0,21	-4,42
Y20S191781	-0,83	-1,48	-1,77

Y20S191782	-0,76	-0,55	-0,76
Y20S191783	-0,74	0,69	2,46
Y20S191784	0,03	1,52	0,86
Y20S191785	0,33	1,30	1,30
Y20S191786	0,55	0,34	0,60
Y20S191787	-0,33	0,17	-2,42
Y20S191788	-0,50	-0,64	-0,09
Y20S191789	-0,44	0,65	3,64
Y20S191790	-0,17	0,17	-0,93
Y20S191791	0,01	0,86	1,92
Y20S191792	0,73	0,82	1,57
Y20S191793	0,17	0,69	1,83
Y20S191794	0,40	0,17	1,83
Y20S191795	0,63	0,39	0,95
Y20S191796	-0,50	-0,76	-2,26
Y20S191797	-0,37	0,47	1,04
Y20S191798	-1,34	-0,30	0,86
Y20S191799	-0,69	0,30	2,73
Y20S191800	0,98	1,26	2,64
Y20S191801	-0,34	0,43	1,30
Y20S191802	0,44	0,99	1,13
Y20S191803	0,09	0,39	1,30
Y20S191804	0,50	0,86	2,46
Y20S191805	-0,44	0,91	3,27
Y20S191806	-0,40	-0,64	2,19
Y20S191807	-0,31	0,09	1,92
Y20S191808	-0,36	0,17	1,74
Y20S191809	-0,38	-0,21	2,46
Y20S191810	-0,40	1,17	1,39
Y20S191811	-0,78	-1,14	1,13
Y20S191812	0,39	1,13	1,30
Y20S191813	0,04	0,17	2,73
Y20S191814	-0,27	0,39	4,01
Y20S191815	0,62	0,17	-2,91
Y20S191816	0,31	0,34	3,55
Y20S191817	-0,31	-0,34	1,30
Y20S191818	-0,41	-0,26	1,13
Y20S191819	-0,21	0,86	0,95
Y20S191820	-0,45	1,08	3,55
Y20S191821	0,04	-0,64	0,69
Y20S191822	-0,89	-0,38	1,92
Y20S191823	-0,30	0,73	1,83
Y20S191824	0,27	1,48	2,28
Y20S191825	-0,24	0,43	2,01
Y20S191826	-0,36	-0,04	0,69
Y20S191827	-0,04	0,43	1,04
Y20S191828	0,01	0,13	-0,09
Y20S191829	-0,41	0,39	1,21
Y20S191830	-0,24	1,04	1,13
Y20S191831	-0,41	0,60	0,43

Y20S191832	-0,10	-0,47	0,69
Y20S191833	-0,34	0,13	1,13
Y20S191834	-0,53	0,47	-1,52
Y20S191835	0,40	1,13	2,64
Y20S191836	0,09	1,34	3,00
Y20S191837	-0,04	0,91	1,39
Y20S191838	0,09	0,26	2,64
Y20S191839	-0,01	-0,17	1,21
Y20S191840	0,23	0,34	1,83
Y20S191841	0,70	1,34	1,30
Y20S191842	-0,54	0,13	0,26
Y20S191843	-0,43	0,26	0,09
Y20S191844	0,47	0,13	0,69
Y20S191845	-0,58	0,39	1,57
Y20S191846	-0,14	0,21	2,19
Y20S191847	-0,78	-0,47	-0,43
Y20S191848	0,00	0,56	0,78
Y20S191849	0,00	0,43	2,01
Y20S191850	-1,03	1,30	2,28
Y20S191851	-0,37	0,13	0,34
Y20S191852	-0,04	0,43	2,01
Y20S191853	-0,40	1,30	2,73
Y20S191854	0,27	0,91	0,52
Y20S191855	-0,38	-0,89	0,86
Y20S191856	0,23	0,95	1,92
Y20S191857	-0,23	0,56	1,04
Y20S191858	-0,58	-0,04	2,01
Y20S191859	-0,45	-0,38	1,21
Y20S191860	-0,07	0,13	0,17
Y20S191861	0,40	1,04	1,13
Y20S191862	-0,47	0,56	2,46
Y20S191863	-0,54	-0,09	2,91
Y20S191864	0,14	0,52	3,64
Y20S191865	0,83	0,73	2,55
Y20S191866	-0,21	0,39	-0,93
Y20S191867	-0,41	-0,26	2,28
Y20S191868	0,75	-0,34	0,95
Y20S191869	-0,43	-0,51	0,43
Y20S191870	-0,21	0,99	3,00
Y20S191871	-0,47	-1,14	1,92
Y20S191872	0,26	-0,13	-0,76
Y20S191873	-0,28	-0,09	-0,09
Y20S191874	-0,50	0,13	2,01
Y20S191875	0,44	0,09	0,52
Y20S191876	0,19	0,34	1,92
Y20S191877	-0,61	0,30	2,28
Y20S191878	0,16	-0,09	1,39
Y20S191879	-0,03	0,04	2,73
Y20S191880	-0,50	-0,60	2,64
Y20S191881	0,47	0,52	0,95

Y20S191882	0,69	0,34	-0,09
Y20S191883	-0,68	-0,21	1,65
Y20S191884	-0,33	0,34	4,19
Y20S191885	-0,33	-0,09	3,09
Y20S191886	-0,79	0,69	1,48
Y20S191887	-0,50	-0,64	1,21
Y20S191888	-0,81	0,39	1,04
Y20S191889	0,09	0,00	0,95
Y20S191890	-0,72	0,56	-3,31
Y20S191891	-0,30	-0,68	1,48
Y20S191892	-0,74	-0,26	2,37
Y20S191893	0,10	-0,38	-3,31
Y20S191894	-0,38	-0,38	-3,55
Y20S191895	0,11	0,82	2,64
Y20S191896	0,94	0,56	2,82
Y20S191897	0,13	0,82	3,27
Y20S191898	0,13	-0,55	1,92
Y20S191899	0,23	-0,26	-0,68
Y20S191900	-0,07	0,21	0,78
Y20S191901	-0,36	-0,17	-0,26
Y20S191902	-0,01	1,04	0,52
Y20S191903	0,16	1,04	-0,51
Y20S191904	-0,61	-0,81	0,86
Y20S191905	0,37	1,08	2,01
Y20S191906	-0,13	0,34	1,39
Y20S191907	0,50	0,56	1,39
Y20S191908	-0,26	0,34	2,64
Y20S191909	0,23	0,09	1,74
Y20S191910	0,13	-0,34	2,10
Y20S191911	-0,20	0,82	0,52
Y20S191912	-0,82	-0,60	1,04
Y20S191913	-0,17	-0,38	1,13
Y20S191914	0,23	0,65	1,13
Y20S191915	-0,09	0,26	0,69
Y20S191916	-0,34	0,26	2,28
Y20S191917	-1,07	-0,17	3,36
Y20S191918	-0,48	0,17	3,27
Y20S191919	0,40	0,99	2,01
Y20S191920	0,10	-1,06	0,17
Y20S191921	-0,62	0,09	0,26
Y20S191922	0,21	1,26	0,95
Y20S191923	-0,19	0,78	0,26
Y20S191924	-1,11	-0,21	1,74
Y20S191925	0,31	-0,21	2,91
Y20S191926	0,60	0,91	2,91
Y20S191927	-0,74	-0,55	2,55
Y20S191928	-0,31	0,00	0,17
Y20S191929	-0,26	0,04	-1,68
Y20S191930	-0,28	0,82	0,34
Y20S191931	-0,71	-0,76	-1,18

Y20S191932	-0,24	0,21	1,92
Y20S191933	0,52	1,17	2,10
Y20S191934	-0,75	-0,09	0,69
Y20S191935	1,10	0,73	2,73
Y20S191936	-0,04	-0,09	2,82
Y20S191937	0,17	-0,55	-0,51
Y20S191938	-0,20	0,13	-1,52
Y20S191939	0,31	0,43	2,28
Y20S191940	0,31	0,69	3,73
Y20S191941	0,69	1,08	0,26
Y20S191942	0,10	1,08	0,34
Y20S191943	0,07	-0,04	2,01
Y20S191944	0,26	0,09	2,28
Y20S191945	-0,01	0,52	-1,35
Y20S191946	-0,92	0,47	2,37
Y20S191947	0,00	1,30	1,74
Y20S191948	-0,30	-0,30	-0,85
Y20S191949	-0,27	-0,21	-0,85
Y20S191950	-0,03	1,08	1,48
Y20S191951	-0,17	0,56	0,17
Y20S191952	-0,65	0,00	1,13
Y20S191953	-0,04	0,00	0,00
Y20S191954	0,14	0,69	0,34
Y20S191955	0,23	0,95	3,82
Y20S191956	-0,21	0,13	1,21
Y20S191957	-0,09	0,43	3,73
Y20S191958	0,13	0,17	0,78
Y20S191959	-0,65	-1,06	0,34
Y20S191960	-0,21	-0,04	1,57
Y20S191961	0,11	-0,26	0,34
Y20S191962	-0,57	-0,13	-0,76
Y20S191963	-0,13	0,73	1,48
Y20S191964	-0,34	0,17	1,57
Y20S191965	-0,50	0,56	-0,76
Y20S191966	0,24	-0,09	-1,10
Y20S191967	0,82	1,13	0,95
Y20S191968	-0,24	0,91	2,01
Y20S191969	0,11	0,91	1,13
Y20S191970	-0,28	-0,55	1,13
Y20S191971	-0,16	-0,34	0,95
Y20S191972	-0,31	1,39	2,73
Y20S191973	-0,16	0,52	2,91
Y20S191974	0,20	0,13	1,92
Y20S191975	-0,09	0,00	-3,23
Y20S191976	-0,44	-0,93	1,04
Y20S191977	0,37	0,47	3,00
Y20S191978	0,49	-0,21	-0,17
Y20S191979	1,02	0,52	0,69
Y20S191980	0,40	0,47	-0,17
Y20S191981	0,01	-0,55	3,18

Y20S191982	0,42	-0,21	1,83
Y20S191983	0,66	0,34	3,09
Y20S191984	-0,01	0,78	3,09
Y20S191985	0,30	-0,04	1,04
Y20S191986	-0,04	0,34	0,09
Y20S191987	-0,43	0,69	1,04
Y20S191988	-0,06	0,34	2,64
Y20S191989	0,21	-0,81	2,19
Y20S191990	-0,51	0,43	2,91
Y20S191991	-0,55	-0,13	3,09
Y20S191992	-0,11	-0,21	0,43
Y20S191993	0,19	1,08	1,39
Y20S191994	0,69	0,86	1,21
Y20S191995	-0,44	-0,43	1,21
Y20S191996	0,24	0,56	2,19
Y20S191997	0,65	0,91	3,27
Y20S191998	-0,78	-0,21	0,34
Y20S191999	0,75	1,39	2,82
Y20S192000	0,00	0,69	2,01
Y20S192001	-0,69	-0,34	0,43
Y20S192002	0,34	0,43	2,19
Y20S192003	-0,27	-0,26	0,78
Y20S192004	-0,11	0,13	0,86
Y20S192005	-0,82	0,56	1,92
Y20S192006	0,19	0,52	2,55
Y20S192007	-0,53	-0,26	0,86
Y20S192008	-0,31	0,26	0,95
Y20S192009	-0,36	-0,51	1,30
Y20S192010	-0,43	0,26	-1,10
Y20S192011	-0,03	0,82	2,55
Y20S192012	-0,58	0,56	0,86
Y20S192013	-1,02	0,09	-0,17
Y20S192014	0,53	0,95	1,92
Y20S192015	-0,33	0,13	0,60
Y20S192016	-0,47	-0,47	1,04
Y20S192017	-0,50	-1,14	2,10
Y20S192018	-1,06	-0,43	3,18
Y20S192019	-0,72	0,09	0,78
Y20S192020	-0,58	-0,68	-0,93
Y20S192021	0,57	0,13	-2,59
Y20S192022	0,20	0,99	0,60
Y20S192023	0,37	-0,60	1,92
Y20S192024	-0,53	0,95	1,48
Y20S192025	-0,61	-0,04	2,64
Y20S192026	0,31	0,86	1,92
Y20S192027	-0,60	0,34	-2,26
Y20S192028	-0,43	0,00	-3,95
Y20S192029	-0,41	0,73	4,10
Y20S192030	0,37	0,86	1,83
Y20S192031	-0,40	1,34	1,21

Y20S192032	-0,03	0,52	1,48
Y20S192033	-0,28	0,60	-2,10
Y20S192034	0,42	0,43	-0,09
Y20S192035	0,20	0,65	1,74
Y20S192036	-0,57	0,56	-1,18
Y20S192037	-0,45	1,13	-1,02
Y20S192038	-1,04	1,13	2,91
Y20S192039	-0,19	0,34	1,92
Y20S192040	-0,20	0,34	0,60
Y20S192041	-0,60	0,21	1,83
Y20S192042	-0,41	0,47	1,30
Y20S192043	0,11	0,00	-0,76
Y20S192044	0,03	0,34	-0,93
Y20S192045	-0,37	-0,17	1,92
Y20S192046	-0,93	-0,30	0,43
Y20S192047	0,33	1,21	2,19
Y20S192048	-0,72	0,21	1,57
Y20S192049	0,53	0,30	0,86
Y20S192050	0,17	-0,21	1,39
Y20S192051	-0,13	0,47	-0,17
Y20S192052	0,26	-0,21	0,78
Y20S192053	0,23	-1,23	0,17
Y20S192054	0,59	0,52	1,21
Y20S192055	-0,10	1,04	2,82
Y20S192056	-0,09	-0,34	0,78
Y20S192057	0,11	0,65	0,34
Y20S192058	-0,50	1,57	0,52
Y20S192059	0,39	0,78	2,73
Y20S192060	-0,71	0,17	0,52
Y20S192061	0,17	0,60	1,04
Y20S192062	-0,71	-0,09	0,78
Y20S192063	-0,28	-0,51	0,60
Y20S192064	-0,31	-0,17	1,21
Y20S192065	0,52	0,09	1,57
Y20S192066	0,16	0,52	2,46
Y20S192067	-0,57	0,86	2,64
Y20S192068	0,55	0,73	2,73
Y20S192069	-0,06	0,39	1,74
Y20S192070	-0,31	-0,38	1,30
Y20S192071	-0,04	0,43	-4,26
Y20S192072	-0,07	0,39	4,10
Y20S192073	0,23	0,00	-3,87
Y20S192074	-0,01	-0,09	4,19
Y20S192075	0,20	-0,04	0,95
Y20S192076	-0,55	0,78	1,83
Y20S192077	0,60	0,43	-0,09
Y20S192078	-0,17	-0,30	2,82
Y20S192079	0,40	0,86	1,83
Y20S192080	0,31	0,91	3,45
Y20S192081	-0,81	0,13	1,48

Y20S192082	0,85	1,57	2,46
Y20S192083	-0,48	1,52	2,64
Y20S192084	0,09	1,48	2,73
Y20S192085	0,29	1,39	2,10
Y20S192086	-0,28	0,09	1,13
Y20S192087	0,52	0,43	1,74
Y20S192088	0,75	0,86	2,73
Y20S192089	0,46	0,47	1,21
Y20S192090	1,14	0,52	0,60
Y20S192091	-0,27	0,43	2,46
Y20S192092	0,42	-0,17	0,17
Y20S192093	-0,43	0,30	1,83
Y20S192094	0,10	1,04	1,13
Y20S192095	-0,67	0,13	1,21
Y20S192096	0,50	1,26	3,09
Y20S192097	-0,74	-0,30	0,86
Y20S192098	-0,24	-0,89	0,69
Y20S192099	-0,24	-0,47	3,18
Y20S192100	-0,38	0,00	3,09
Y20S192101	0,13	0,26	2,55
Y20S192102	-0,60	-0,17	1,30
Y20S192103	-0,79	-0,93	2,01
Y20S192104	-0,93	-1,02	-0,68
Y20S192105	-0,06	0,69	2,91
Y20S192106	0,21	-0,81	0,86
Y20S192107	0,17	0,09	-2,59
Y20S192108	0,60	0,34	1,39
Y20S192109	-1,28	0,47	-1,18
Y20S192110	0,09	1,70	1,30
Y20S192111	-0,38	0,26	2,01
Y20S192112	-0,67	0,52	3,91
Y20S192113	0,30	0,78	2,64
Y20S192114	-0,09	-0,09	2,28
Y20S192115	0,85	0,56	2,82
Y20S192116	-0,45	-0,68	0,43
Y20S192117	0,42	0,78	0,86
Y20S192118	-0,34	0,86	1,57
Y20S192119	0,34	0,00	2,37
Y20S192120	-0,07	0,47	1,39
Y20S192121	-0,40	0,47	1,83
Y20S192122	1,30	0,60	3,18
Y20S192123	-0,19	0,39	2,64
Y20S192124	0,11	-0,68	0,00
Y20S192125	-0,21	-0,30	1,21
Y20S192126	-0,54	-0,55	0,26
Y20S192127	0,21	0,65	0,17
Y20S192128	0,07	1,08	2,19
Y20S192129	-0,41	-0,30	0,69
Y20S192130	0,42	-0,04	2,10
Y20S192131	-0,36	1,04	3,27

Y20S192132	-0,16	1,57	2,01
Y20S192133	-0,51	-1,43	-1,85
Y20S192134	0,34	0,09	1,39
Y20S192135	-0,89	-0,72	0,43
Y20S192136	-0,41	-0,47	0,00
Y20S192137	0,26	0,78	2,46
Y20S192138	-0,03	0,30	0,34
Y20S192139	-0,44	0,39	3,45
Y20S192140	-0,71	-0,85	2,10
Y20S192141	-0,83	0,52	-4,65
Y20S192142	-0,09	-0,17	2,28
Y20S192143	-0,23	0,00	0,95
Y20S192144	0,03	-0,21	0,95
Y20S192145	-0,20	0,39	1,74
Y20S192146	-0,01	0,60	0,43
Y20S192147	-0,14	-0,21	1,39
Y20S192148	0,52	0,47	0,69
Y20S192149	0,91	1,08	-1,35
Y20S192150	-0,57	-0,30	0,17
Y20S192151	-0,36	0,56	0,78
Y20S192152	-0,64	-0,72	0,34
Y20S192153	-0,28	0,30	1,30
Y20S192154	0,75	0,47	1,13
Y20S192155	0,31	0,91	2,10
Y20S192156	-0,58	-0,30	1,21
Y20S192157	0,59	-0,17	-0,43
Y20S192158	0,66	0,65	2,37
Y20S192159	1,01	1,39	2,01
Y20S192160	0,34	1,26	2,01
Y20S192161	0,20	1,43	2,82
Y20S192162	0,92	0,86	0,43
Y20S192163	-0,10	0,65	1,13
Y20S192164	0,63	1,48	1,65
Y20S192165	0,40	-0,21	1,04
Y20S192166	-0,51	-0,43	-0,68
Y20S192167	-0,06	0,21	3,45
Y20S192168	-0,03	-0,76	2,73
Y20S192169	0,69	0,56	2,28
Y20S192170	0,24	0,82	2,28
Y20S192171	0,73	-0,17	3,27
Y20S192172	0,76	1,26	0,34
Y20S192173	-0,10	0,65	1,39
Y20S192174	1,02	1,26	1,21
Y20S192175	0,13	0,30	-3,95
Y20S192176	0,86	0,52	0,78
Y20S192177	0,39	0,73	0,86
Y20S192178	0,09	-0,43	-0,09
Y20S192179	-0,31	0,30	-0,26
Y20S192180	0,30	0,13	-1,35
Y20S192181	0,27	0,00	1,04

Y20S192182	0,39	1,08	1,74
Y20S192183	0,13	-0,38	0,17
Y20S192184	0,75	-0,17	1,57
Y20S192185	-0,33	0,09	1,74
Y20S192186	0,56	0,09	0,34
Y20S192187	1,13	0,95	1,48
Y20S192188	1,14	0,39	1,21
Y20S192189	0,14	0,34	1,30
Y20S192190	0,30	-0,13	1,13
Y20S192191	0,17	-0,51	0,78
Y20S192192	0,44	-0,21	0,00
Y20S192193	0,23	0,47	-0,68
Y20S192194	0,78	-0,38	0,60
Y20S192195	-0,36	-0,68	-0,93
Y20S192196	0,04	0,60	2,01
Y20S192197	-0,26	0,26	0,69
Y20S192198	-0,44	0,17	0,86
Y20S192199	-0,90	-0,47	1,04
Y20S192200	-0,26	-0,09	1,13
Y20S192201	0,52	0,47	0,26
Y20S192202	0,86	0,21	0,34
Y20S192203	-1,03	0,82	2,46
Y20S192204	0,10	-0,04	0,17
Y20S192205	-0,54	-0,34	0,09
Y20S192206	0,57	0,43	2,01
Y20S192207	-0,27	0,26	1,92
Y20S192208	-0,74	-0,72	0,43
Y20S192209	-0,57	-0,43	2,28
Y20S192210	-0,27	0,21	0,95
Y20S192211	0,30	0,09	0,86
Y20S192212	0,50	0,04	-0,85
Y20S192213	0,19	-0,17	0,86
Y20S192214	-0,24	0,04	0,43
Y20S192215	0,34	0,65	0,60
Y20S192216	-0,43	-0,34	-0,85
Y20S192217	0,30	0,60	1,92
Y20S192218	0,19	0,95	0,60
Y20S192219	0,27	0,21	0,78
Y20S192220	0,16	0,21	2,19
Y20S192221	0,17	-0,09	1,21
Y20S192222	0,19	0,65	1,57
Y20S192223	0,52	1,17	2,64
Y20S192224	-0,47	-0,72	-0,34
Y20S192225	-0,50	0,69	-2,10
Y20S192226	-0,45	-0,55	1,39
Y20S192227	-0,50	0,60	1,74
Y20S192228	-1,06	-0,68	1,13
Y20S192229	0,70	0,39	0,95
Y20S192230	1,17	0,21	1,30
Y20S192231	-0,06	-0,26	1,92

Y20S192232	0,31	0,04	1,57
Y20S192233	-0,11	0,91	2,73
Y20S192234	-0,76	0,73	2,55
Y20S192235	-0,58	-0,43	0,86
Y20S192236	0,49	1,13	2,28
Y20S192237	0,27	0,13	2,46
Y20S192238	-0,72	-0,51	-1,35
Y20S192239	0,09	-0,30	-0,51
Y20S192240	0,52	1,13	0,69
Y20S192241	0,55	0,73	1,74
Y20S192242	0,70	0,04	1,13
Y20S192243	-0,41	-0,13	-1,27
Y20S192244	-1,13	1,65	1,83
Y20S192245	0,06	0,30	0,17
Y20S192246	0,13	-1,02	1,30
Y20S192247	-0,57	-0,60	0,78
Y20S192248	0,20	0,43	0,26
Y20S192249	-0,19	-0,72	2,28
Y20S192250	0,26	-0,21	0,86
Y20S192251	-0,67	0,39	1,74
Y20S192252	-0,23	0,21	0,86
Y20S192253	-0,24	0,73	2,28
Y20S192254	-0,64	-0,51	-0,51
Y20S192255	-0,30	0,00	-1,02
Y20S192256	-0,53	0,47	2,10
Y20S192257	-0,13	-1,31	0,17
Y20S192258	0,69	0,17	1,48
Y20S192259	0,03	-0,17	1,92
Y20S192260	0,37	-0,60	1,57
Y20S192261	-0,03	0,09	3,82
Y20S192262	-0,28	-1,06	-4,18
Y20S192263	0,20	-1,02	0,60
Y20S192264	0,07	-0,13	1,83
Y20S192265	0,09	-0,26	1,83
Y20S192266	0,29	0,43	-0,93
Y20S192267	0,42	1,13	1,04
Y20S192268	-0,14	-0,34	1,04
Y20S192269	0,66	1,34	0,95
Y20S192270	-0,78	-0,21	-0,93
Y20S192271	0,37	0,65	0,78
Y20S192272	0,33	0,86	1,57
Y20S192273	0,04	-0,34	1,21
Y20S192274	-0,57	0,86	1,13
Y20S192275	-0,51	-0,34	1,92
Y20S192276	0,16	0,09	0,26
Y20S192277	0,53	0,39	-2,34
Y20S192278	0,39	0,39	-4,65
Y20S192279	-0,51	-0,26	-2,99
Y20S192280	-0,31	0,17	1,92
Y20S192281	-0,38	0,09	2,46

Y20S192282	1,10	1,61	1,83
Y20S192283	-0,21	0,47	1,74
Y20S192284	0,23	0,39	1,04
Y20S192285	0,50	0,34	1,39
Y20S192286	0,07	-0,47	-1,85
Y20S192287	-0,68	0,09	-0,76
Y20S192288	-0,03	0,56	1,74
Y20S192289	0,06	0,21	0,95
Y20S192290	0,37	1,08	2,37
Y20S192291	-0,64	0,00	1,48
Y20S192292	-0,90	-0,17	-0,09
Y20S192293	0,65	0,26	-0,51
Y20S192294	0,31	0,09	1,48
Y20S192295	-1,23	-0,81	-0,93
Y20S192296	0,17	-0,30	-1,02
Y20S192297	-0,74	-0,09	0,34
Y20S192298	0,24	-0,81	-0,76
Y20S192299	0,13	-0,55	0,09
Y20S192300	0,34	0,09	-0,26
Y20S192301	0,09	0,00	0,86
Y20S192302	0,73	0,60	0,26
Y20S192303	0,47	0,43	1,39
Y20S192304	-0,34	-0,60	0,43
Y20S192305	-0,16	0,65	-0,43
Y20S192306	-1,21	-1,31	-0,68
Y20S192307	-0,51	-0,26	0,34
Y20S192308	0,19	0,26	1,21
Y20S192309	0,03	-0,04	1,13
Y20S192310	-1,16	-0,43	1,13
Y20S192311	0,47	1,57	1,30
Y20S192312	0,29	0,60	-0,34
Y20S192313	0,24	0,52	1,13
Y20S192314	-0,76	-0,47	1,92
Y20S192315	0,47	1,13	1,21
Y20S192316	0,04	0,30	2,10
Y20S192317	-0,07	0,91	1,04
Y20S192318	-0,47	0,13	1,21
Y20S192319	-0,33	-0,04	0,78
Y20S192320	0,01	-0,43	-0,09
Y20S192321	-0,64	-0,17	4,47
Y20S192322	-0,03	-0,17	2,82
Y20S192323	0,14	0,09	4,47
Y20S192324	-0,60	-0,76	3,18
Y20S192325	-0,23	0,47	3,00
Y20S192326	0,16	0,65	0,52
Y20S192327	0,19	0,30	0,52
Y20S192328	0,11	0,00	1,30
Y20S192329	-0,01	0,91	2,55
Y20S192330	-0,79	-0,17	3,00
Y20S192331	-0,99	-0,64	-2,99

Y20S192332	0,06	0,30	2,91
Y20S192333	-0,95	-0,04	0,17
Y20S192334	-0,79	-0,21	2,37
Y20S192335	0,62	0,47	3,00
Y20S192336	-0,48	-0,38	-2,91
Y20S192337	0,31	-0,09	0,69
Y20S192338	-0,76	0,13	0,86
Y20S192339	-0,07	0,65	1,04
Y20S192340	0,70	0,65	2,10
Y20S192341	0,07	0,21	0,34
Y20S192342	-0,23	-0,81	-0,09
Y20S192343	-0,58	0,00	0,34
Y20S192344	-0,07	0,09	0,69
Y20S192345	0,11	0,86	2,37
Y20S192346	0,62	0,43	2,73
Y20S192347	-0,85	0,69	2,73
Y20S192348	-0,31	-0,17	0,86
Y20S192349	-0,48	0,26	0,52
Y20S192350	-0,36	0,21	2,64
Y20S192351	0,52	0,65	2,37
Y20S192352	-0,34	0,73	2,46
Y20S192353	-0,81	0,47	0,60
Y20S192354	0,06	-1,27	-1,43
Y20S192355	0,21	-0,21	-1,93
Y20S192356	-0,72	-0,64	-1,68
Y20S192357	-0,65	-1,27	-2,18
Y20S192358	-0,67	-0,43	0,60
Y20S192359	0,57	0,60	3,18
Y20S192360	0,11	1,34	2,46
Y20S192361	0,44	0,52	2,82
Y20S192362	0,81	1,43	4,10
Y20S192363	0,20	-0,43	0,43
Y20S192364	0,44	0,60	3,64
Y20S192365	0,26	0,52	1,30
Y20S192366	0,70	0,86	2,01
Y20S192367	-0,37	0,47	1,57
Y20S192368	0,00	0,26	2,91
Y20S192369	-1,16	-1,06	2,82
Y20S192370	0,23	0,78	2,82
Y20S192371	-0,58	-1,10	-0,17
Y20S192372	-0,67	-0,04	-0,51
Y20S192373	-0,09	0,56	1,92
Y20S192374	0,07	-0,04	0,60
Y20S192375	-0,26	0,60	2,10
Y20S192376	0,85	1,65	2,46
Y20S192377	-0,06	-0,17	0,09
Y20S192378	-0,03	1,30	2,82
Y20S192379	0,26	-0,34	0,52
Y20S192380	-0,19	-0,51	1,39
Y20S192381	0,76	0,43	-0,60

Y20S192382	0,97	1,43	3,00
Y20S192383	0,44	1,21	2,73
Y20S192384	0,46	0,78	0,86
Y20S192385	-0,48	0,34	1,65
Y20S192386	-0,53	0,21	1,65
Y20S192387	0,10	0,52	1,74
Y20S192388	0,47	-0,13	0,34
Y20S192389	-0,74	0,09	1,74
Y20S192390	-0,55	-0,43	0,17
Y20S192391	-0,44	0,30	-0,60
Y20S192392	-1,09	-0,43	0,34
Y20S192393	-0,19	-0,26	0,69
Y20S192394	-0,19	0,34	1,39
Y20S192395	-0,31	0,04	2,10
Y20S192396	-0,30	0,69	2,01
Y20S192397	-0,48	-0,26	2,55
Y20S192398	-1,18	-0,04	3,09
Y20S192399	0,27	0,43	3,00
Y20S192400	0,03	-0,04	0,26
Y20S192401	-0,28	-0,38	1,48
Y20S192402	0,50	0,47	-0,68
Y20S192403	0,19	0,21	1,30
Y20S192404	0,13	0,73	0,78
Y20S192405	0,31	-0,43	2,28
Y20S192406	0,40	0,34	-1,27
Y20S192407	0,29	1,17	3,73
Y20S192408	-0,04	0,39	2,01
Y20S192409	-0,97	0,17	1,65
Y20S192410	0,20	1,04	0,69
Y20S192411	-0,19	0,00	-0,17
Y20S192412	-0,40	0,43	0,95
Y20S192413	-0,07	0,34	0,34
Y20S192414	-1,07	-1,23	-0,09
Y20S192415	0,01	0,82	2,28
Y20S192416	0,99	1,52	1,74
Y20S192417	-0,01	1,34	2,01
Y20S192418	-0,81	-0,26	0,69
Y20S192419	-1,21	-0,76	-0,85
Y20S192420	-0,03	0,26	2,55
Y20S192421	0,83	1,26	3,45
Y20S192422	-0,37	0,00	2,46
Y20S192423	-0,14	0,04	3,73
Y20S192424	-0,27	0,26	1,04
Y20S192425	0,62	-0,21	2,10
Y20S192426	-0,17	-0,09	0,95
Y20S192427	0,29	1,17	3,91
Y20S192428	-0,41	0,34	1,48
Y20S192429	1,23	0,99	1,13
Y20S192430	-1,11	-0,26	1,39
Y20S192431	-0,33	-0,17	0,43

Y20S192432	0,01	-0,26	0,95
Y20S192433	-0,75	0,04	0,60
Y20S192434	-0,27	-0,38	-0,26
Y20S192435	-0,36	0,26	2,10
Y20S192436	-0,13	1,26	3,09
Y20S192437	0,09	-0,26	2,55
Y20S192438	-0,50	0,47	3,18
Y20S192439	-0,40	0,09	3,27
Y20S192440	-0,10	1,48	2,37
Y20S192441	-0,07	0,99	3,73



RELATÓRIO DOS RESULTADOS DAS MEDIÇÕES

Solicitante: GS INIMA - SANEOURO

Status dos medidores: Novos

Medidores: Y20S243693 a Y20S246670

Modelo: HIDRÔMETRO UNIMAG TUIV 1,5x3/4" CL.B SANEOURO V0

Os medidores acima citados, foram verificados conforme a Portaria INMETRO 246/2000 e encontram-se dentro das especificações, estando portanto adequado ao uso.

O medidor deve ser utilizado exclusivamente para água potável.



Wesley Nascimento
Gerente Qualidade



HIDRÔMETRO UNIMAG TUIV 1,5x3/4" CL.B SANEOURO V0

Cliente: GS INIMA - SANEOURO

PED:15616 - Linha 3

Nro de série	Qn	Qt	Qmin
Y20S243693	0,16	1,35	0,60
Y20S243694	-0,24	-0,38	-0,51
Y20S243695	0,14	-0,64	-1,02
Y20S243696	-0,11	-0,81	-0,51
Y20S243697	0,20	0,65	-0,17
Y20S243698	0,75	0,17	0,17
Y20S243699	0,10	0,56	0,95
Y20S243700	0,59	1,04	1,30
Y20S243701	0,33	1,00	1,04
Y20S243702	0,56	1,43	2,19
Y20S243703	1,33	1,26	1,83
Y20S243704	0,01	-0,09	-0,93
Y20S243705	-0,16	-1,02	-3,80
Y20S243706	0,24	0,39	0,52
Y20S243707	1,02	1,48	-1,77
Y20S243708	0,55	0,56	-0,17
Y20S243709	0,49	0,91	1,13
Y20S243710	0,43	1,30	1,75
Y20S243711	-0,86	1,39	1,13
Y20S243712	0,09	0,47	-0,60
Y20S243713	-0,24	-0,55	-1,10
Y20S243714	-0,07	0,56	-0,43
Y20S243715	0,11	-0,04	-2,59
Y20S243716	0,53	-0,98	0,26
Y20S243717	-0,14	-0,51	-0,09
Y20S243718	-0,40	0,17	-0,17
Y20S243719	-0,44	-0,55	-1,44
Y20S243720	-0,19	-0,17	1,66
Y20S243721	-0,51	-0,17	-0,85
Y20S243722	-0,41	-0,26	-0,60
Y20S243723	0,71	0,30	0,69
Y20S243724	0,24	-0,77	-0,93
Y20S243725	0,53	0,43	0,52
Y20S243726	-0,16	-0,55	-0,17
Y20S243727	0,10	0,00	-2,26
Y20S243728	1,00	0,95	1,57
Y20S243729	-0,58	-1,31	-2,91
Y20S243730	-0,09	0,04	-0,51
Y20S243731	0,42	0,47	0,17
Y20S243732	0,75	0,95	-0,26

Y20S243733	0,06	-1,14	-0,09
Y20S243734	0,55	0,52	1,39
Y20S243735	0,00	0,39	-0,43
Y20S243736	0,03	-0,60	-0,09
Y20S243737	0,32	0,30	1,04
Y20S243738	0,69	-0,64	-3,40
Y20S243739	0,39	0,00	0,43
Y20S243740	-0,43	-0,51	-1,44
Y20S243741	0,33	-0,72	-1,52
Y20S243742	-0,17	-1,02	-2,75
Y20S243743	0,37	0,17	-0,09
Y20S243744	-0,27	0,00	0,17
Y20S243745	0,34	0,39	0,43
Y20S243746	-0,89	-1,27	-0,93
Y20S243747	0,37	0,13	0,69
Y20S243748	0,00	0,86	-0,34
Y20S243749	0,11	-0,13	0,60
Y20S243750	-0,10	0,09	1,22
Y20S243751	0,37	-0,55	0,87
Y20S243752	0,50	0,21	-2,91
Y20S243753	0,71	1,04	1,75
Y20S243754	0,01	-1,06	-2,51
Y20S243755	-0,58	-0,81	-1,10
Y20S243756	-0,55	-0,55	-0,77
Y20S243757	0,26	0,52	-0,26
Y20S243758	-0,01	0,26	1,30
Y20S243759	-0,10	-0,17	-1,35
Y20S243760	0,00	0,09	-1,44
Y20S243761	-0,54	-1,39	-0,77
Y20S243762	-0,06	-1,27	-2,43
Y20S243763	-0,78	-0,51	-0,68
Y20S243764	-0,38	-0,26	-0,85
Y20S243765	-0,33	-0,98	-0,68
Y20S243766	-0,40	-1,14	-0,51
Y20S243767	0,43	-0,26	0,69
Y20S243768	0,11	-0,64	-0,34
Y20S243769	0,23	0,65	0,87
Y20S243770	0,75	0,39	-0,26
Y20S243771	0,63	0,52	-0,17
Y20S243772	-0,84	-0,64	-1,69
Y20S243773	-0,77	-1,10	0,34
Y20S243774	-0,28	0,13	-1,10
Y20S243775	-0,06	-0,89	-0,51
Y20S243776	-0,30	0,09	0,17
Y20S243777	-0,21	0,39	-0,60
Y20S243778	0,97	0,56	0,34
Y20S243779	-0,40	-1,27	-3,64
Y20S243780	-0,85	-1,02	-0,43
Y20S243781	-0,33	-0,81	0,17
Y20S243782	0,42	-0,43	0,00

Y20S243783	0,94	0,82	-0,77
Y20S243784	-0,57	-0,47	-1,52
Y20S243785	0,97	-0,60	-1,85
Y20S243786	0,56	-1,48	0,26
Y20S243787	-0,41	-1,06	-1,77
Y20S243788	-0,33	0,52	-0,34
Y20S243789	0,03	-1,06	-2,59
Y20S243790	0,56	-0,98	-0,85
Y20S243791	-0,16	-0,30	-0,85
Y20S243792	0,21	-0,64	-1,77
Y20S243793	-0,13	-0,51	-0,43
Y20S243794	-1,14	-0,72	-1,85
Y20S243795	-0,01	0,13	-0,68
Y20S243796	0,57	0,95	0,78
Y20S243797	-1,26	-1,27	-1,02
Y20S243798	-0,61	-0,72	-1,69
Y20S243799	-1,27	-1,35	-2,43
Y20S243800	-0,01	0,47	-0,17
Y20S243801	-0,51	-0,43	-1,77
Y20S243802	-0,60	-1,44	-1,10
Y20S243803	0,09	0,39	1,57
Y20S243804	0,01	-0,51	-0,85
Y20S243805	0,29	0,09	-0,26
Y20S243806	0,75	0,47	-0,51
Y20S243807	1,42	0,69	-0,60
Y20S243808	0,00	-0,09	-1,85
Y20S243809	-0,38	-1,10	-0,93
Y20S243810	0,92	0,47	-1,44
Y20S243811	0,34	-0,26	-0,60
Y20S243812	0,52	0,34	-1,10
Y20S243813	0,40	-0,47	-1,02
Y20S243814	0,44	0,34	-2,51
Y20S243815	0,52	-1,31	-0,93
Y20S243816	0,32	-0,60	-0,43
Y20S243817	0,14	-0,04	-0,09
Y20S243818	-0,58	-1,35	-1,35
Y20S243819	0,82	1,08	-0,60
Y20S243820	0,94	0,30	-0,34
Y20S243821	0,59	-1,02	-1,02
Y20S243822	0,43	-0,55	-0,93
Y20S243823	0,32	0,09	-1,69
Y20S243824	0,53	-0,13	0,09
Y20S243825	0,20	-0,51	-0,34
Y20S243826	0,16	-0,51	-1,27
Y20S243827	0,27	0,52	1,39
Y20S243828	0,57	-0,09	0,09
Y20S243829	0,63	1,04	0,52
Y20S243830	-0,33	1,48	-1,35
Y20S243831	0,33	0,56	0,00
Y20S243832	0,00	-0,21	-0,09

Y20S243833	0,29	-0,13	-0,51
Y20S243834	0,66	0,13	-4,19
Y20S243835	0,29	-0,17	-0,68
Y20S243836	-0,37	-0,64	-0,26
Y20S243837	-0,48	-0,98	0,17
Y20S243838	0,79	0,13	-1,19
Y20S243839	0,23	-0,43	-1,69
Y20S243840	0,26	-0,60	-2,26
Y20S243841	0,63	0,26	0,17
Y20S243842	-0,60	-0,81	-0,51
Y20S243843	-0,46	0,04	0,09
Y20S243844	-0,34	-0,85	0,52
Y20S243845	0,57	0,39	-0,09
Y20S243846	-0,09	-0,38	-0,85
Y20S243847	-0,31	-1,35	-0,68
Y20S243848	-0,13	0,47	0,09
Y20S243849	0,03	0,47	-0,34
Y20S243850	1,02	0,00	-0,26
Y20S243851	-0,14	-1,14	0,09
Y20S243852	0,43	-0,09	1,04
Y20S243853	-0,14	-0,13	0,17
Y20S243854	0,16	0,04	-0,51
Y20S243855	0,72	0,13	-4,35
Y20S243856	0,66	0,95	-0,34
Y20S243857	-0,43	-0,26	-1,77
Y20S243858	0,46	0,09	-0,77
Y20S243859	-0,03	-0,93	-1,19
Y20S243860	-0,96	-0,89	-0,26
Y20S243861	0,00	-0,04	-0,51
Y20S243862	-0,30	-0,64	-0,34
Y20S243863	1,04	-0,17	-0,60
Y20S243864	0,50	-0,55	-2,26
Y20S243865	0,42	0,34	0,26
Y20S243866	0,46	-0,34	-0,85
Y20S243867	-0,20	0,17	-0,26
Y20S243868	-0,33	-0,68	-2,51
Y20S243869	-0,60	-0,89	-1,77
Y20S243870	-0,01	-0,17	-0,26
Y20S243871	1,07	1,26	-0,09
Y20S243872	0,63	-0,13	-3,40
Y20S243873	1,11	0,82	-0,17
Y20S243874	-0,21	-0,81	-0,17
Y20S243875	-0,43	-0,68	-0,77
Y20S243876	0,43	-0,04	-1,60
Y20S243877	0,03	-0,47	-1,10
Y20S243878	0,60	1,08	-1,52
Y20S243879	-0,46	-1,27	-2,10
Y20S243880	0,47	-0,30	-1,77
Y20S243881	0,68	0,78	-0,85
Y20S243882	0,62	0,00	-1,27

Y20S243883	0,79	0,56	0,43
Y20S243884	-0,06	-0,17	0,17
Y20S243885	0,65	0,65	0,34
Y20S243886	0,03	-0,77	0,78
Y20S243887	0,43	-0,04	-2,18
Y20S243888	0,32	-0,38	0,52
Y20S243889	0,43	0,91	1,30
Y20S243890	0,44	-0,60	-0,17
Y20S243891	0,95	0,43	-1,02
Y20S243892	0,78	1,00	0,17
Y20S243893	0,71	-0,72	-3,95
Y20S243894	-0,81	-1,31	-2,51
Y20S243895	-0,38	-0,51	-1,19
Y20S243896	0,16	-0,21	-2,83
Y20S243897	-0,78	-1,27	-1,27
Y20S243898	0,65	-0,26	-0,09
Y20S243899	0,50	0,34	0,09
Y20S243900	0,20	-0,04	-0,77
Y20S243901	0,23	-0,38	-1,52
Y20S243902	0,89	-0,17	-1,27
Y20S243903	0,94	0,60	1,39
Y20S243904	0,84	0,78	-0,17
Y20S243905	0,27	-0,09	0,17
Y20S243906	0,49	0,17	-0,51
Y20S243907	0,16	-0,85	-0,43
Y20S243908	0,98	-0,26	0,60
Y20S243909	0,37	-0,04	0,09
Y20S243910	0,82	0,13	-1,02
Y20S243911	0,13	-0,38	-0,60
Y20S243912	0,42	-0,13	-0,85
Y20S243913	0,42	-0,43	0,95
Y20S243914	0,09	0,82	0,43
Y20S243915	-0,81	-1,48	-4,11
Y20S243916	-0,55	-1,19	-1,52
Y20S243917	0,27	0,78	0,43
Y20S243918	0,32	0,43	0,17
Y20S243919	0,97	-0,38	-1,60
Y20S243920	0,37	0,43	-0,26
Y20S243921	0,30	0,09	0,34
Y20S243922	0,63	0,30	0,26
Y20S243923	1,11	0,21	-0,85
Y20S243924	1,17	0,65	-0,09
Y20S243925	0,20	0,56	-0,26
Y20S243926	0,37	-0,47	-0,34
Y20S243927	0,56	-0,43	0,26
Y20S243928	0,37	0,09	-3,32
Y20S243929	0,32	0,82	-0,43
Y20S243930	0,21	0,86	0,17
Y20S243931	0,39	-0,26	-0,26
Y20S243932	-0,20	-1,10	0,00

Y20S243933	0,44	-0,47	0,95
Y20S243934	-0,62	-1,02	-0,85
Y20S243935	0,68	-0,34	-0,43
Y20S243936	-0,01	0,21	0,78
Y20S243937	0,75	-0,21	-1,44
Y20S243938	0,32	-0,21	-1,77
Y20S243939	0,55	-0,72	-1,02
Y20S243940	0,69	0,47	-0,85
Y20S243941	0,34	-0,30	-0,60
Y20S243942	-1,12	-1,48	-0,26
Y20S243943	0,03	-0,38	-1,02
Y20S243944	-0,62	-0,81	-1,69
Y20S243945	0,49	0,00	0,17
Y20S243946	0,53	0,39	-1,93
Y20S243947	-0,11	-0,09	-1,02
Y20S243948	1,00	-0,21	-0,77
Y20S243949	0,65	0,65	-0,68
Y20S243950	0,72	-0,77	-0,77
Y20S243951	0,56	-0,30	-0,85
Y20S243952	0,11	-0,34	-0,34
Y20S243953	0,07	-0,51	-0,17
Y20S243954	-0,36	0,78	0,69
Y20S243955	-0,43	-0,60	-1,60
Y20S243956	0,13	0,00	-1,19
Y20S243957	-0,78	-1,23	-0,51
Y20S243958	-1,07	-0,72	-1,19
Y20S243959	-0,58	-0,30	-1,69
Y20S243960	-1,00	-0,17	-2,02
Y20S243961	-0,78	0,04	0,52
Y20S243962	-0,19	-1,27	-2,18
Y20S243963	-1,23	-1,10	-0,17
Y20S243964	-1,00	-1,35	-1,27
Y20S243965	-0,16	0,21	-0,34
Y20S243966	-0,16	-1,31	-1,27
Y20S243967	-0,79	-0,77	-1,44
Y20S243968	-0,86	0,91	-0,09
Y20S243969	-0,26	-0,89	-1,44
Y20S243970	-0,47	-0,60	-0,68
Y20S243971	-0,81	-0,68	-1,02
Y20S243972	-0,64	-1,27	-3,87
Y20S243973	-0,68	-1,39	-2,67
Y20S243974	-0,01	-1,27	-0,68
Y20S243975	-0,11	0,17	1,48
Y20S243976	-0,33	0,13	0,00
Y20S243977	0,17	-0,09	-0,09
Y20S243978	-0,71	-0,72	-0,60
Y20S243979	-0,21	-0,68	-1,77
Y20S243980	-0,72	-1,06	-1,27
Y20S243981	-0,33	-1,23	0,00
Y20S243982	-0,67	-0,89	-1,02

Y20S243983	-0,48	-1,14	-0,60
Y20S243984	-0,43	-0,81	0,69
Y20S243985	-0,89	-1,14	0,60
Y20S243986	-0,24	-0,55	-1,27
Y20S243987	0,43	-0,51	-1,93
Y20S243988	-0,07	-0,60	-0,17
Y20S243989	0,03	-0,26	-1,60
Y20S243990	-0,41	-0,72	-0,60
Y20S243991	0,97	0,09	-2,02
Y20S243992	-0,23	-0,93	-1,52
Y20S243993	0,03	-0,51	0,17
Y20S243994	0,39	-0,68	-0,09
Y20S243995	0,24	-0,47	-1,44
Y20S243996	0,32	-0,98	-1,35
Y20S243997	-0,68	-1,02	-1,93
Y20S243998	-0,06	0,21	0,95
Y20S243999	0,27	0,47	-0,85
Y20S244000	-0,43	0,09	0,17
Y20S244001	-0,60	-1,23	-1,85
Y20S244002	-0,16	-1,19	-1,10
Y20S244003	0,03	-0,38	-1,02
Y20S244004	-0,34	-1,06	-2,51
Y20S244005	-0,74	-1,27	-3,40
Y20S244006	-0,38	-0,81	-0,09
Y20S244007	0,46	0,39	1,92
Y20S244008	-0,28	-1,27	-2,51
Y20S244009	0,03	-0,34	-0,85
Y20S244010	0,46	-0,04	-3,40
Y20S244011	0,37	-1,06	-2,83
Y20S244012	-0,37	-0,09	-0,93
Y20S244013	-0,82	-1,35	-1,52
Y20S244014	-0,16	0,47	-2,02
Y20S244015	0,09	-0,21	-0,93
Y20S244016	-0,47	-0,09	-2,51
Y20S244017	-0,14	-0,72	-0,51
Y20S244018	-1,07	-1,48	0,26
Y20S244019	0,36	-0,47	0,95
Y20S244020	0,49	-0,21	0,00
Y20S244021	-0,72	-1,19	0,00
Y20S244022	0,19	-0,47	-1,52
Y20S244023	-0,40	-1,27	-1,19
Y20S244024	-0,03	0,43	-1,02
Y20S244025	-0,23	-0,81	-0,51
Y20S244026	-0,34	-0,81	-3,56
Y20S244027	-0,30	-0,68	-0,60
Y20S244028	-0,84	-1,31	-1,02
Y20S244029	0,85	0,30	0,60
Y20S244030	-0,01	0,73	1,75
Y20S244031	-0,04	0,30	-0,43
Y20S244032	-0,54	0,13	-1,52

Y20S244033	0,04	-0,21	0,60
Y20S244034	-0,10	-0,43	-0,26
Y20S244035	0,68	-0,09	0,00
Y20S244036	0,23	-0,34	-0,34
Y20S244037	-0,34	-0,81	-0,77
Y20S244038	-0,27	-0,30	-1,77
Y20S244039	-0,36	-0,21	-1,35
Y20S244040	-0,64	-0,55	-1,93
Y20S244041	-0,44	-0,55	-1,10
Y20S244042	0,09	0,04	-0,17
Y20S244043	-0,58	-1,19	-0,85
Y20S244044	0,11	-0,34	0,34
Y20S244045	-0,48	-0,34	-1,10
Y20S244046	0,01	-0,89	-0,43
Y20S244047	0,72	-1,06	-0,09
Y20S244048	0,01	-0,55	0,60
Y20S244049	-0,27	0,34	0,60
Y20S244050	0,00	-0,09	-3,32
Y20S244051	-0,24	-0,77	-0,68
Y20S244052	-0,11	-0,26	-2,02
Y20S244053	-0,16	-0,38	-3,40
Y20S244054	0,06	0,39	-0,34
Y20S244055	-0,31	-0,17	-0,93
Y20S244056	0,00	0,26	-0,26
Y20S244057	-0,57	-0,30	-0,09
Y20S244058	-0,01	-0,17	0,34
Y20S244059	-0,70	-1,10	-1,02
Y20S244060	-0,85	-1,23	-1,35
Y20S244061	-0,01	-0,47	-0,77
Y20S244062	-0,28	0,00	-0,68
Y20S244063	0,44	0,21	-0,77
Y20S244064	-0,13	-0,68	-0,85
Y20S244065	0,44	-0,30	0,52
Y20S244066	-0,28	0,43	-1,27
Y20S244067	0,01	-0,47	0,69
Y20S244068	-0,01	-0,26	-0,26
Y20S244069	0,27	0,65	0,78
Y20S244070	0,16	-0,60	0,69
Y20S244071	-0,47	-0,04	-1,69
Y20S244072	0,36	-0,26	-0,43
Y20S244073	-0,33	-0,21	-1,52
Y20S244074	-0,07	-0,21	0,78
Y20S244075	0,34	0,34	-0,26
Y20S244076	-0,30	0,17	-0,17
Y20S244077	-0,04	-0,85	0,60
Y20S244078	-0,65	-1,39	-1,69
Y20S244079	-0,17	0,04	-2,59
Y20S244080	-0,47	-0,72	-1,10
Y20S244081	-0,44	-0,60	-0,60
Y20S244082	-0,36	0,52	0,52

Y20S244083	-0,19	-0,77	-1,35
Y20S244084	-0,13	-0,17	-1,44
Y20S244085	-0,09	-1,14	-4,03
Y20S244086	-0,50	0,04	-0,09
Y20S244087	0,33	-0,30	-2,83
Y20S244088	-0,28	-0,72	-0,60
Y20S244089	-0,26	-0,81	-0,43
Y20S244090	0,04	0,26	-0,77
Y20S244091	0,34	0,52	0,52
Y20S244092	0,39	-0,77	-0,51
Y20S244093	-0,75	-0,64	0,34
Y20S244094	-0,55	-0,81	0,26
Y20S244095	0,00	0,17	0,26
Y20S244096	-0,34	-1,19	-0,51
Y20S244097	0,40	-0,17	-0,85
Y20S244098	0,36	-0,26	-1,10
Y20S244099	-1,02	-0,60	-0,93
Y20S244100	-0,19	-0,81	-1,35
Y20S244101	-0,88	-0,47	0,09
Y20S244102	-0,01	-0,43	0,43
Y20S244103	0,26	-0,47	-0,26
Y20S244104	-0,31	0,13	0,60
Y20S244105	-0,38	-1,19	-1,10
Y20S244106	-0,27	-0,09	-3,16
Y20S244107	-0,03	-0,17	0,17
Y20S244108	-0,47	-0,17	0,09
Y20S244109	-0,01	-0,30	0,00
Y20S244110	-0,34	-0,68	-2,26
Y20S244111	-0,79	-0,17	-1,44
Y20S244112	-0,24	0,09	-0,17
Y20S244113	-0,43	-0,26	-1,69
Y20S244114	-0,06	-0,72	-1,93
Y20S244115	-0,24	-0,98	-2,10
Y20S244116	-0,14	-0,43	-0,51
Y20S244117	-0,38	-1,27	-1,02
Y20S244118	0,23	-0,77	-2,43
Y20S244119	-0,51	-0,77	-0,68
Y20S244120	-0,36	-0,93	-0,34
Y20S244121	-0,43	-0,93	-1,69
Y20S244122	-0,60	-0,21	0,43
Y20S244123	0,23	0,09	-4,27
Y20S244124	0,40	-0,38	-2,67
Y20S244125	0,16	0,13	-3,00
Y20S244126	-0,38	-0,43	-1,44
Y20S244127	-0,34	-0,38	-0,09
Y20S244128	-0,10	-0,47	-0,51
Y20S244129	-0,40	-0,09	0,95
Y20S244130	0,19	-0,17	0,60
Y20S244131	0,21	-0,60	0,09
Y20S244132	-0,37	0,00	0,34

Y20S244133	-0,47	-1,14	-0,60
Y20S244134	-0,23	-0,68	0,09
Y20S244135	-0,62	-0,64	-0,17
Y20S244136	-0,95	0,34	0,69
Y20S244137	-0,09	0,17	-1,44
Y20S244138	-0,26	-0,47	-1,85
Y20S244139	-0,54	-1,39	-0,60
Y20S244140	0,59	0,26	-0,17
Y20S244141	0,13	0,13	-0,68
Y20S244142	0,26	0,09	1,22
Y20S244143	-0,24	-0,13	-2,10
Y20S244144	-0,11	0,95	0,95
Y20S244145	0,56	-0,09	-0,34
Y20S244146	-0,06	-0,64	-1,10
Y20S244147	0,17	-0,17	-0,60
Y20S244148	-0,11	-0,64	-1,77
Y20S244149	0,40	0,69	0,52
Y20S244150	0,32	-0,38	-3,56
Y20S244151	1,11	0,86	-0,68
Y20S244152	0,26	-0,93	-2,02
Y20S244153	-0,19	0,52	-1,52
Y20S244154	0,46	0,78	0,17
Y20S244155	0,10	-0,47	-0,77
Y20S244156	-0,43	-1,06	-1,10
Y20S244157	-0,64	-1,19	-1,52
Y20S244158	-0,14	-0,64	-1,02
Y20S244159	0,13	-0,68	0,17
Y20S244160	-0,54	-1,35	-3,87
Y20S244161	0,24	0,04	-0,51
Y20S244162	0,04	-0,43	-1,44
Y20S244163	-0,44	0,30	-0,34
Y20S244164	0,47	0,47	-0,09
Y20S244165	-0,33	-0,17	-2,51
Y20S244166	0,39	1,30	-0,43
Y20S244167	-0,31	-1,23	-0,43
Y20S244168	0,30	-0,30	-1,10
Y20S244169	0,09	0,43	-1,69
Y20S244170	0,23	0,09	0,26
Y20S244171	0,46	0,00	0,52
Y20S244172	0,16	-0,21	-2,10
Y20S244173	0,29	0,13	1,39
Y20S244174	-0,31	-0,72	-2,02
Y20S244175	0,32	0,39	-0,34
Y20S244176	0,17	-0,93	0,60
Y20S244177	-0,19	-0,64	-0,68
Y20S244178	0,47	0,30	1,30
Y20S244179	-1,07	-0,68	-1,44
Y20S244180	0,07	0,26	-0,26
Y20S244181	-0,14	-0,55	-0,60
Y20S244182	-0,62	0,26	-2,35

Y20S244183	-0,54	0,21	-0,17
Y20S244184	-0,65	-1,06	-0,26
Y20S244185	-0,57	-0,60	-0,34
Y20S244186	-0,20	-0,68	-0,17
Y20S244187	0,11	-0,89	-0,43
Y20S244188	0,30	0,30	-0,17
Y20S244189	-0,34	-1,19	-0,68
Y20S244190	-0,17	-0,38	-1,10
Y20S244191	0,20	-0,30	-0,17
Y20S244192	-0,60	0,04	-0,51
Y20S244193	-0,33	-1,27	-0,60
Y20S244194	-0,11	-0,34	0,60
Y20S244195	-0,41	-0,81	-0,43
Y20S244196	0,33	0,52	0,69
Y20S244197	0,10	0,04	-0,09
Y20S244198	-0,11	-0,85	-3,24
Y20S244199	0,07	0,17	-0,26
Y20S244200	-0,47	-0,04	-0,26
Y20S244201	-0,07	0,21	0,78
Y20S244202	0,24	0,30	0,78
Y20S244203	-0,06	0,39	0,09
Y20S244204	0,03	0,26	-0,26
Y20S244205	0,50	-0,30	-0,51
Y20S244206	-0,06	0,73	0,26
Y20S244207	0,03	0,34	0,26
Y20S244208	-0,09	-0,17	0,43
Y20S244209	-0,99	0,30	0,00
Y20S244210	0,23	0,30	0,00
Y20S244211	0,30	0,04	-0,68
Y20S244212	-0,16	-0,30	-2,83
Y20S244213	-0,24	-0,47	-1,27
Y20S244214	0,32	-0,47	-1,52
Y20S244215	-0,21	-0,68	-1,02
Y20S244216	-0,64	-0,47	-0,34
Y20S244217	-0,30	-0,30	-0,93
Y20S244218	-0,26	-1,06	-2,02
Y20S244219	0,04	0,13	0,43
Y20S244220	-0,53	-0,34	-1,27
Y20S244221	0,47	0,56	-0,09
Y20S244222	-0,38	-0,55	-1,02
Y20S244223	0,17	-0,17	-2,35
Y20S244224	-0,57	-1,31	-0,85
Y20S244225	-0,64	-1,14	-0,60
Y20S244226	-0,55	-0,17	-0,85
Y20S244227	-0,48	0,21	-1,35
Y20S244228	-0,51	-0,17	-0,68
Y20S244229	-0,17	-0,72	-2,35
Y20S244230	0,09	0,56	-0,43
Y20S244231	0,01	-0,68	-3,16
Y20S244232	-0,27	-0,72	-3,64

Y20S244233	-0,37	-0,38	0,78
Y20S244234	-0,61	-0,89	-2,02
Y20S244235	-0,23	0,52	-0,68
Y20S244236	0,33	-0,77	-0,60
Y20S244237	0,59	-0,17	1,30
Y20S244238	-0,23	-0,26	-0,85
Y20S244239	0,89	0,17	-1,19
Y20S244240	-0,17	-0,72	-2,91
Y20S244241	0,10	-0,09	0,34
Y20S244242	-0,31	-1,27	0,00
Y20S244243	-0,34	-0,51	0,09
Y20S244244	0,26	-0,34	-1,02
Y20S244245	0,03	0,13	-3,08
Y20S244246	-0,47	-0,60	-1,93
Y20S244247	-0,58	-0,68	-1,93
Y20S244248	-0,10	-0,72	-0,60
Y20S244249	-0,64	-0,64	-1,10
Y20S244250	-0,55	-1,06	-3,16
Y20S244251	-0,43	-0,72	-1,10
Y20S244252	0,00	-0,47	0,09
Y20S244253	0,14	0,39	0,34
Y20S244254	-0,33	-0,55	-0,51
Y20S244255	0,10	-0,21	-1,52
Y20S244256	-0,03	-0,51	-0,34
Y20S244257	-0,86	-0,47	-1,93
Y20S244258	-0,07	-0,13	0,26
Y20S244259	0,14	0,43	0,52
Y20S244260	-0,26	-0,43	-0,60
Y20S244261	-0,26	0,52	-0,77
Y20S244262	0,36	0,52	0,78
Y20S244263	0,10	-0,26	-0,77
Y20S244264	-0,20	0,52	0,60
Y20S244265	-0,55	-0,51	-1,35
Y20S244266	-0,33	-0,77	-2,51
Y20S244267	0,79	0,39	0,95
Y20S244268	-0,04	-0,26	-0,77
Y20S244269	0,16	-0,98	-1,69
Y20S244270	0,06	-0,04	-1,19
Y20S244271	0,07	-0,72	0,26
Y20S244272	0,19	0,39	-1,10
Y20S244273	-0,13	0,04	-1,93
Y20S244274	0,21	-0,21	-2,43
Y20S244275	-0,26	-0,60	0,17
Y20S244276	0,60	0,00	-0,09
Y20S244277	-0,34	-0,34	0,26
Y20S244278	-0,53	-0,51	-0,17
Y20S244279	-0,51	-0,93	-0,34
Y20S244280	-0,61	0,39	-0,17
Y20S244281	0,00	-1,14	-0,26
Y20S244282	0,26	0,60	-0,17

Y20S244283	0,16	0,34	-0,85
Y20S244284	-0,61	-1,35	-0,17
Y20S244285	-0,16	-0,38	-2,10
Y20S244286	-0,47	0,65	0,00
Y20S244287	-0,30	-0,51	-1,85
Y20S244288	-0,36	0,21	-1,02
Y20S244289	0,26	-1,10	-2,91
Y20S244290	-0,20	-0,38	0,69
Y20S244291	-0,38	-0,34	-0,17
Y20S244292	-0,13	-1,44	-1,69
Y20S244293	-0,62	-0,60	-0,51
Y20S244294	-0,95	-1,27	-0,77
Y20S244295	-0,85	-0,81	-1,69
Y20S244296	-0,28	0,34	1,04
Y20S244297	0,26	-0,55	-2,26
Y20S244298	0,14	-0,60	-1,02
Y20S244299	-0,20	0,39	0,78
Y20S244300	0,29	0,21	0,09
Y20S244301	0,16	-0,21	0,09
Y20S244302	0,13	0,34	0,69
Y20S244303	-0,50	0,43	-0,17
Y20S244304	0,21	0,04	0,26
Y20S244305	-0,34	-0,43	-1,10
Y20S244306	-0,38	-0,26	-0,85
Y20S244307	-0,37	-0,34	-1,27
Y20S244308	1,17	0,73	-0,17
Y20S244309	0,78	0,65	-0,85
Y20S244310	-0,24	-0,60	0,60
Y20S244311	0,14	-0,26	0,00
Y20S244312	0,14	-0,38	1,66
Y20S244313	0,27	-0,43	-4,35
Y20S244314	-0,20	-0,72	-1,85
Y20S244315	0,52	0,52	-0,26
Y20S244316	0,47	0,43	-1,85
Y20S244317	1,10	0,43	1,57
Y20S244318	0,47	1,00	0,60
Y20S244319	0,27	-0,38	1,22
Y20S244320	-0,24	-0,13	-0,26
Y20S244321	-0,55	-0,43	0,60
Y20S244322	0,07	-0,38	1,04
Y20S244323	0,39	0,95	1,83
Y20S244324	-0,27	0,39	0,95
Y20S244325	-0,09	-0,51	-1,93
Y20S244326	0,03	-1,35	-1,93
Y20S244327	0,26	0,39	-1,93
Y20S244328	-0,60	0,09	-1,93
Y20S244329	0,06	0,65	-0,17
Y20S244330	0,14	-0,30	0,09
Y20S244331	0,21	-0,38	0,69
Y20S244332	-0,21	-0,98	-1,10

Y20S244333	1,00	0,65	-0,43
Y20S244334	0,16	-0,93	-1,93
Y20S244335	0,57	-0,55	-0,85
Y20S244336	0,24	0,73	0,78
Y20S244337	-0,24	-0,47	-0,34
Y20S244338	-0,31	-0,51	-2,67
Y20S244339	0,34	-0,85	-2,59
Y20S244340	0,72	0,56	0,78
Y20S244341	-0,10	1,00	0,26
Y20S244342	0,52	0,13	0,26
Y20S244343	0,59	0,17	-0,93
Y20S244344	0,03	0,91	0,26
Y20S244345	-0,23	-1,44	-1,69
Y20S244346	0,40	-0,17	-0,26
Y20S244347	-0,07	0,52	-1,60
Y20S244348	-0,81	0,00	0,09
Y20S244349	0,32	0,86	0,43
Y20S244350	-0,81	-0,72	-0,68
Y20S244351	0,27	0,04	0,43
Y20S244352	-0,01	-0,04	-1,69
Y20S244353	-0,43	-0,64	-0,93
Y20S244354	0,63	-0,89	-2,67
Y20S244355	-0,23	-1,48	-1,52
Y20S244356	0,34	0,09	-0,68
Y20S244357	-0,79	-0,09	-0,85
Y20S244358	0,20	-0,89	-0,43
Y20S244359	0,20	0,34	0,17
Y20S244360	-0,21	-0,13	-0,09
Y20S244361	0,21	0,17	-0,93
Y20S244362	-0,04	0,17	-2,35
Y20S244363	-0,11	-0,13	-2,26
Y20S244364	0,92	0,82	-0,77
Y20S244365	0,36	0,09	-0,85
Y20S244366	-0,46	-0,04	-0,85
Y20S244367	-0,10	0,09	0,78
Y20S244368	-0,24	-0,13	-0,17
Y20S244369	0,47	-0,34	-0,43
Y20S244370	-0,21	-0,26	-0,51
Y20S244371	0,60	0,21	-0,85
Y20S244372	1,20	1,00	0,95
Y20S244373	0,24	0,00	-1,44
Y20S244374	-0,34	-0,72	-2,02
Y20S244375	0,57	0,34	-1,35
Y20S244376	-0,81	-1,48	-0,85
Y20S244377	0,01	0,34	-0,60
Y20S244378	-0,23	0,52	0,17
Y20S244379	-0,10	-0,77	-0,77
Y20S244380	0,55	1,00	0,26
Y20S244381	0,17	-0,21	-1,52
Y20S244382	-0,47	-0,64	-2,35

Y20S244383	-0,51	0,17	0,26
Y20S244384	-0,43	-0,89	-1,77
Y20S244385	-0,03	-0,09	-0,17
Y20S244386	-0,64	-0,21	-1,93
Y20S244387	-0,09	0,60	-0,17
Y20S244388	0,07	-0,21	-0,51
Y20S244389	-0,16	-1,35	-1,27
Y20S244390	-0,43	0,17	-0,17
Y20S244391	-0,26	-0,13	-1,27
Y20S244392	0,37	0,43	-1,10
Y20S244393	0,03	0,69	0,34
Y20S244394	0,43	0,82	-1,35
Y20S244395	-0,81	-0,93	-2,35
Y20S244396	0,39	0,13	0,52
Y20S244397	0,92	0,34	1,22
Y20S244398	0,55	-0,77	-2,26
Y20S244399	-0,07	-0,55	-1,35
Y20S244400	1,08	0,78	0,87
Y20S244401	0,62	0,04	-3,64
Y20S244402	0,03	-0,30	-2,35
Y20S244403	0,20	-0,04	-1,35
Y20S244404	0,94	-1,14	-1,52
Y20S244405	0,06	-0,21	-0,09
Y20S244406	-0,09	-0,34	0,26
Y20S244407	0,59	1,13	-3,32
Y20S244408	-0,19	-0,93	0,00
Y20S244409	0,03	-0,55	-0,68
Y20S244410	-0,58	-0,51	-1,93
Y20S244411	-0,36	-0,30	-2,51
Y20S244412	0,43	0,78	0,00
Y20S244413	0,30	0,69	-0,09
Y20S244414	-0,11	0,17	-0,34
Y20S244415	-0,43	-0,89	0,43
Y20S244416	0,62	-0,34	-1,35
Y20S244417	-0,26	-0,64	-1,02
Y20S244418	0,57	-0,21	-1,02
Y20S244419	-0,17	0,13	-1,35
Y20S244420	-0,33	0,04	0,34
Y20S244421	-0,19	-0,09	1,39
Y20S244422	0,60	0,69	1,66
Y20S244423	0,26	0,95	0,87
Y20S244424	0,30	-0,21	-0,34
Y20S244425	0,65	-0,17	-1,60
Y20S244426	0,24	-0,04	-1,02
Y20S244427	0,50	-0,34	-0,34
Y20S244428	0,69	0,21	-1,77
Y20S244429	0,37	0,73	-2,75
Y20S244430	-0,38	-0,60	-0,68
Y20S244431	-0,89	-0,81	-0,85
Y20S244432	0,29	0,78	-0,26

Y20S244433	0,62	-0,17	-1,27
Y20S244434	0,37	-0,30	-1,19
Y20S244435	-0,27	-0,47	-1,27
Y20S244436	0,88	-0,04	-1,35
Y20S244437	0,65	0,26	0,09
Y20S244438	-0,21	-0,72	-1,27
Y20S244439	0,20	0,39	0,17
Y20S244440	0,07	0,21	-2,02
Y20S244441	0,75	0,17	-0,34
Y20S244442	0,37	0,52	1,57
Y20S244443	-0,92	0,17	-0,68
Y20S244444	0,10	0,95	-1,10
Y20S244445	1,08	0,73	0,87
Y20S244446	0,11	-0,68	-1,35
Y20S244447	-0,28	0,09	-0,93
Y20S244448	0,95	0,30	-2,43
Y20S244449	-0,23	-0,34	1,48
Y20S244450	-0,31	0,21	0,87
Y20S244451	0,40	0,47	-3,80
Y20S244452	0,24	0,26	1,04
Y20S244453	-0,09	-0,43	-0,93
Y20S244454	0,00	-0,09	-0,34
Y20S244455	-0,14	-0,51	-2,51
Y20S244456	-0,75	0,34	0,43
Y20S244457	0,04	-0,09	0,00
Y20S244458	-0,10	-0,60	-2,18
Y20S244459	-0,78	-0,93	0,69
Y20S244460	-0,34	-0,13	-0,34
Y20S244461	-0,41	-0,89	0,00
Y20S244462	-0,03	0,04	-1,35
Y20S244463	0,19	-0,43	-1,69
Y20S244464	-0,36	0,00	-1,02
Y20S244465	-0,16	0,21	-1,02
Y20S244466	-0,34	0,26	-1,69
Y20S244467	-0,55	-0,51	-0,51
Y20S244468	0,56	1,17	2,01
Y20S244469	-0,30	0,09	0,26
Y20S244470	0,24	1,26	1,48
Y20S244471	-0,72	0,39	-0,77
Y20S244472	-0,72	-0,55	-0,26
Y20S244473	-1,21	-0,68	-2,02
Y20S244474	-0,38	-0,85	-0,77
Y20S244475	-0,75	-0,38	-0,43
Y20S244476	-0,03	-0,93	-1,69
Y20S244477	-0,27	0,86	-0,43
Y20S244478	0,37	-1,23	-0,17
Y20S244479	0,10	0,00	-0,85
Y20S244480	0,68	0,39	-0,26
Y20S244481	1,13	1,17	0,52
Y20S244482	0,62	1,35	-2,26

Y20S244483	0,23	0,04	-0,09
Y20S244484	0,13	-0,85	-0,77
Y20S244485	0,21	0,82	0,09
Y20S244486	0,43	0,17	0,09
Y20S244487	0,82	0,60	0,60
Y20S244488	0,21	-0,04	-0,34
Y20S244489	-0,47	-0,68	-1,44
Y20S244490	0,62	0,17	-0,77
Y20S244491	0,59	0,13	-0,93
Y20S244492	0,00	-0,60	-0,68
Y20S244493	-0,16	-0,34	-0,68
Y20S244494	0,43	-0,51	-1,93
Y20S244495	0,39	0,30	-1,77
Y20S244496	0,06	0,13	-1,35
Y20S244497	0,84	-0,34	-1,27
Y20S244498	0,13	-0,26	-0,60
Y20S244499	0,07	0,04	-0,17
Y20S244500	-0,16	0,09	0,52
Y20S244501	0,33	0,34	-1,60
Y20S244502	0,37	-1,48	-1,77
Y20S244503	-0,53	-0,64	-2,91
Y20S244504	-0,28	-0,93	-1,69
Y20S244505	0,39	0,26	-1,85
Y20S244506	0,37	-0,47	-1,27
Y20S244507	0,20	-0,26	-1,02
Y20S244508	-0,06	0,65	-0,26
Y20S244509	0,32	0,56	0,34
Y20S244510	0,32	0,56	-0,77
Y20S244511	0,09	0,47	0,43
Y20S244512	0,60	0,13	0,26
Y20S244513	-0,68	-1,06	0,00
Y20S244514	0,60	0,21	0,17
Y20S244515	1,16	0,04	-3,32
Y20S244516	0,21	0,73	-1,27
Y20S244517	-0,43	0,52	-0,85
Y20S244518	0,19	1,00	-1,44
Y20S244519	-0,37	-0,43	-0,34
Y20S244520	-0,55	-0,55	0,09
Y20S244521	0,89	0,30	-1,77
Y20S244522	-0,58	-0,04	-2,18
Y20S244523	0,19	-0,09	1,04
Y20S244524	0,56	0,21	-0,43
Y20S244525	-0,36	-0,77	-1,93
Y20S244526	-0,68	-0,04	-1,69
Y20S244527	-0,47	0,39	-0,51
Y20S244528	-0,13	0,60	-0,26
Y20S244529	-0,14	-0,55	0,34
Y20S244530	0,36	-0,26	0,09
Y20S244531	-0,38	-0,34	0,43
Y20S244532	-0,34	-0,60	0,26

Y20S244533	0,11	-0,13	0,69
Y20S244534	-0,01	-1,06	-2,59
Y20S244535	-0,13	0,65	0,17
Y20S244536	0,63	-0,30	-0,26
Y20S244537	0,73	-0,38	-0,68
Y20S244538	0,09	0,73	-1,02
Y20S244539	0,24	0,47	0,09
Y20S244540	0,13	0,04	-0,77
Y20S244541	-0,28	-0,21	-2,02
Y20S244542	0,33	0,09	0,43
Y20S244543	-0,88	-0,81	0,26
Y20S244544	-0,31	-0,26	0,09
Y20S244545	-0,21	-0,77	-1,02
Y20S244546	-0,78	-0,34	0,43
Y20S244547	0,14	-0,09	-1,60
Y20S244548	-0,34	-1,23	-1,52
Y20S244549	-0,16	0,04	0,09
Y20S244550	0,49	-0,30	-1,52
Y20S244551	-0,64	-0,85	-0,17
Y20S244552	-0,24	0,09	-1,19
Y20S244553	-0,50	-1,31	-1,35
Y20S244554	-0,74	-0,77	-2,26
Y20S244555	-0,01	-0,09	-0,85
Y20S244556	0,00	1,13	0,78
Y20S244557	-0,10	-0,98	-0,93
Y20S244558	0,44	-1,44	-0,51
Y20S244559	-0,33	-0,55	0,09
Y20S244560	0,29	-0,60	-3,80
Y20S244561	-0,37	1,13	0,34
Y20S244562	-0,58	0,43	-1,35
Y20S244563	-0,24	-0,55	-1,10
Y20S244564	-0,33	-0,89	-2,26
Y20S244565	0,19	0,52	-0,68
Y20S244566	0,34	0,82	1,83
Y20S244567	0,06	0,52	1,57
Y20S244568	0,82	0,39	1,04
Y20S244569	0,60	-0,30	-2,67
Y20S244570	0,62	0,30	0,34
Y20S244571	-0,37	1,21	0,43
Y20S244572	-0,58	-1,48	-2,43
Y20S244573	-0,03	-1,19	-1,93
Y20S244574	0,21	0,95	0,26
Y20S244575	-0,81	1,13	1,22
Y20S244576	-0,36	-0,68	-1,69
Y20S244577	-0,37	0,13	-1,02
Y20S244578	-0,21	0,78	-3,40
Y20S244579	-0,48	0,39	-1,93
Y20S244580	-1,00	-0,60	-1,35
Y20S244581	-0,77	-0,89	-0,17
Y20S244582	-1,27	-0,85	-0,09

Y20S244583	-0,53	-1,31	-1,27
Y20S244584	-0,62	-0,68	-0,34
Y20S244585	-0,92	0,34	0,00
Y20S244586	-0,33	-0,21	-1,19
Y20S244587	-0,53	-0,60	-1,69
Y20S244588	-0,58	-0,89	-0,51
Y20S244589	-0,33	-0,55	-1,44
Y20S244590	-1,02	0,17	1,13
Y20S244591	-0,72	-0,72	0,87
Y20S244592	-0,34	0,13	-0,60
Y20S244593	-0,10	-0,43	-2,83
Y20S244594	-0,07	-0,09	-0,77
Y20S244595	-0,47	0,52	0,34
Y20S244596	-1,02	-0,17	-1,35
Y20S244597	-0,82	-0,93	-1,52
Y20S244598	-0,11	-0,81	-3,24
Y20S244599	-0,57	-1,44	-2,02
Y20S244600	0,36	0,78	0,34
Y20S244601	-0,61	-0,89	-1,69
Y20S244602	-0,17	0,00	0,17
Y20S244603	-0,40	-0,13	0,34
Y20S244604	-0,06	-1,14	-1,93
Y20S244605	-0,38	-1,02	0,00
Y20S244606	-0,31	-1,10	-1,77
Y20S244607	-0,95	-0,17	-0,77
Y20S244608	-0,82	-0,93	-0,60
Y20S244609	-0,40	-1,02	-0,34
Y20S244610	-0,11	0,52	0,17
Y20S244611	-0,30	0,60	-0,60
Y20S244612	-0,72	0,26	-0,34
Y20S244613	-0,70	-1,31	-1,93
Y20S244614	-1,09	-1,14	-0,09
Y20S244615	-0,60	0,52	1,66
Y20S244616	-0,19	-0,77	-0,77
Y20S244617	-0,58	-0,98	-1,85
Y20S244618	-0,61	-1,31	-2,18
Y20S244619	-0,23	-0,93	-0,68
Y20S244620	0,24	-0,55	-0,68
Y20S244621	-0,57	-0,85	-1,35
Y20S244622	-0,03	-0,81	0,43
Y20S244623	-0,57	0,21	-3,40
Y20S244624	-0,34	-0,60	-1,35
Y20S244625	-0,44	0,34	-0,43
Y20S244626	-0,70	1,13	-1,10
Y20S244627	0,14	0,04	-2,02
Y20S244628	0,34	0,43	-2,67
Y20S244629	-1,19	-0,55	-0,43
Y20S244630	-0,53	-0,72	-4,35
Y20S244631	0,39	0,43	0,34
Y20S244632	0,09	-0,81	-1,69

Y20S244633	-0,04	0,52	-1,10
Y20S244634	-0,86	-1,06	-2,75
Y20S244635	0,55	0,56	-0,51
Y20S244636	-0,26	-0,77	-2,75
Y20S244637	-0,07	-0,38	-0,17
Y20S244638	0,07	0,43	1,39
Y20S244639	-0,31	-0,13	0,09
Y20S244640	-0,75	-0,51	-0,85
Y20S244641	-0,14	0,21	-0,85
Y20S244642	-0,91	-0,98	-2,02
Y20S244643	-0,17	0,65	-0,26
Y20S244644	-0,30	0,52	-2,75
Y20S244645	-0,04	0,82	1,39
Y20S244646	-0,20	-0,47	-1,10
Y20S244647	-0,43	-1,31	-0,68
Y20S244648	-0,72	-0,43	-2,59
Y20S244649	0,13	0,95	0,09
Y20S244650	-0,99	-1,14	-3,56
Y20S244651	-0,67	-0,13	-0,26
Y20S244652	0,14	-0,60	-0,17
Y20S244653	-0,53	0,30	1,39
Y20S244654	-1,17	-0,89	-3,40
Y20S244655	0,00	0,09	0,26
Y20S244656	-0,37	-0,51	-0,60
Y20S244657	-0,60	-0,30	-1,35
Y20S244658	-0,21	-0,72	-1,35
Y20S244659	-0,24	-0,93	-1,52
Y20S244660	-0,31	-0,34	-0,34
Y20S244661	-0,40	-0,30	-1,44
Y20S244662	-0,31	-0,38	-2,59
Y20S244663	-0,46	-1,10	-0,51
Y20S244664	-0,57	-0,60	-1,69
Y20S244665	-1,28	-0,21	-2,91
Y20S244666	-0,19	-0,81	-0,68
Y20S244667	0,36	-0,13	-1,93
Y20S244668	-0,31	-1,14	-1,52
Y20S244669	-0,34	-0,13	-1,85
Y20S244670	0,04	-0,09	-1,10
Y20S244671	-0,64	-1,10	-1,44
Y20S244672	0,04	-0,17	0,43
Y20S244673	-0,27	-0,55	-1,02
Y20S244674	-0,17	-0,64	1,39
Y20S244675	-1,02	0,39	-1,52
Y20S244676	-0,36	0,17	-1,27
Y20S244677	-0,57	-0,85	-1,69
Y20S244678	-0,50	-0,60	1,75
Y20S244679	-0,48	0,56	-1,02
Y20S244680	-0,55	-1,35	-0,93
Y20S244681	0,10	-0,26	1,13
Y20S244682	-0,92	-0,43	-1,69

Y20S244683	-0,07	-0,17	0,87
Y20S244684	-0,38	-0,34	-0,17
Y20S244685	0,37	0,13	-0,43
Y20S244686	-0,23	0,21	-0,77
Y20S244687	0,14	-0,17	-1,27
Y20S244688	-1,00	-0,43	-0,09
Y20S244689	-0,14	0,34	-0,43
Y20S244690	-0,48	-0,85	1,04
Y20S244691	-0,81	0,30	2,28
Y20S244692	0,32	0,43	1,30
Y20S244693	-1,07	-0,51	0,52
Y20S244694	0,06	0,30	-0,77
Y20S244695	-0,20	0,17	-1,02
Y20S244696	0,40	-0,38	-1,85
Y20S244697	-0,04	0,21	-0,85
Y20S244698	-0,03	0,39	1,30
Y20S244699	-0,27	-0,85	-1,35
Y20S244700	0,09	1,21	0,34
Y20S244701	-0,26	-0,51	0,60
Y20S244702	-0,01	-0,64	-0,68
Y20S244703	0,68	0,91	0,34
Y20S244704	-0,23	0,09	-0,34
Y20S244705	0,71	1,13	0,87
Y20S244706	0,63	0,17	-0,26
Y20S244707	-0,09	-0,30	-1,52
Y20S244708	-0,79	0,56	0,52
Y20S244709	-0,44	0,60	1,13
Y20S244710	-0,16	1,00	1,92
Y20S244711	-0,71	-0,60	-0,93
Y20S244712	0,06	-0,43	0,34
Y20S244713	-0,04	0,00	-0,26
Y20S244714	-0,37	0,13	-0,17
Y20S244715	-0,14	0,30	-0,77
Y20S244716	0,01	0,78	-0,60
Y20S244717	0,23	0,21	-2,91
Y20S244718	-0,03	0,26	1,83
Y20S244719	0,78	0,86	0,17
Y20S244720	-0,81	0,04	0,78
Y20S244721	0,13	0,69	0,78
Y20S244722	-1,37	-1,02	-1,85
Y20S244723	-0,36	-0,09	0,09
Y20S244724	-1,27	-0,72	-2,91
Y20S244725	-0,31	0,09	-0,60
Y20S244726	-0,13	0,56	-0,77
Y20S244727	-0,27	0,65	0,43
Y20S244728	0,26	0,69	1,13
Y20S244729	-1,12	-0,93	0,43
Y20S244730	-0,20	0,73	1,48
Y20S244731	0,47	0,13	-1,27
Y20S244732	-0,40	-0,38	-1,69

Y20S244733	-0,50	-0,26	-1,10
Y20S244734	0,86	1,08	0,17
Y20S244735	0,55	0,34	1,13
Y20S244736	-0,82	0,82	1,22
Y20S244737	-0,92	-0,89	-0,93
Y20S244738	0,24	0,95	-1,35
Y20S244739	-1,00	0,17	0,17
Y20S244740	-0,62	0,26	-0,60
Y20S244741	0,03	1,04	-0,51
Y20S244742	-0,27	-0,93	-1,44
Y20S244743	-0,78	-1,02	0,26
Y20S244744	-0,98	0,30	-0,09
Y20S244745	-0,20	0,43	0,87
Y20S244746	-0,13	-0,30	0,87
Y20S244747	-0,64	-0,09	-2,02
Y20S244748	0,10	-0,04	-2,02
Y20S244749	0,01	-0,55	-3,48
Y20S244750	-0,50	-0,51	-2,10
Y20S244751	0,17	-0,68	-2,43
Y20S244752	-0,67	-1,23	-0,09
Y20S244753	-0,58	-0,60	-1,27
Y20S244754	-0,38	-0,51	1,22
Y20S244755	-0,50	-1,14	-1,93
Y20S244756	-0,43	-0,21	-2,43
Y20S244757	-0,34	0,47	0,95
Y20S244758	0,36	0,34	0,34
Y20S244759	0,04	0,26	1,13
Y20S244760	0,34	-0,13	0,69
Y20S244761	0,60	-0,04	0,34
Y20S244762	0,01	-1,39	-1,60
Y20S244763	-0,14	1,30	-0,26
Y20S244764	-0,10	0,21	-0,68
Y20S244765	0,47	0,17	0,09
Y20S244766	0,88	1,04	0,60
Y20S244767	0,37	0,13	-1,02
Y20S244768	0,85	0,26	0,00
Y20S244769	0,89	-1,27	-1,44
Y20S244770	0,09	0,13	-2,35
Y20S244771	-0,17	-0,26	-0,34
Y20S244772	-0,17	0,00	0,17
Y20S244773	0,69	-0,43	-0,60
Y20S244774	0,32	-0,81	-0,43
Y20S244775	0,84	0,47	-0,77
Y20S244776	0,21	-0,98	-0,26
Y20S244777	0,72	-1,10	-1,60
Y20S244778	0,76	0,26	0,60
Y20S244779	0,76	-1,39	-2,67
Y20S244780	1,01	-1,35	-0,93
Y20S244781	0,43	1,00	1,04
Y20S244782	0,09	1,26	2,28

Y20S244783	0,06	0,69	0,09
Y20S244784	0,40	-0,55	-4,27
Y20S244785	-0,28	0,86	-0,26
Y20S244786	0,20	0,43	-3,87
Y20S244787	0,60	0,73	0,43
Y20S244788	0,40	1,35	-0,09
Y20S244789	0,01	1,13	0,26
Y20S244790	0,26	0,86	-1,69
Y20S244791	-0,20	0,73	-0,93
Y20S244792	0,52	-0,09	-1,35
Y20S244793	0,42	0,21	-1,10
Y20S244794	-0,16	-0,04	-0,34
Y20S244795	-0,61	-0,51	-0,51
Y20S244796	0,40	0,00	-0,09
Y20S244797	0,32	-0,30	-0,09
Y20S244798	0,81	0,39	0,09
Y20S244799	-0,40	0,34	-1,27
Y20S244800	-0,27	-1,31	-2,10
Y20S244801	0,03	-1,48	-1,10
Y20S244802	-0,51	-0,85	-0,17
Y20S244803	0,03	-0,17	-1,19
Y20S244804	0,10	1,13	0,95
Y20S244805	-0,70	-0,21	0,09
Y20S244806	0,44	-1,14	-1,85
Y20S244807	-0,09	0,26	-1,19
Y20S244808	-0,24	-0,17	-1,60
Y20S244809	-1,31	-0,60	-2,26
Y20S244810	-0,27	0,21	-1,19
Y20S244811	0,59	-1,39	-1,19
Y20S244812	-0,09	-0,93	-2,35
Y20S244813	0,42	1,48	-0,26
Y20S244814	-0,06	-1,35	-1,85
Y20S244815	-0,65	-0,93	-1,69
Y20S244816	-0,03	-0,47	-0,68
Y20S244817	-0,67	-0,72	-0,77
Y20S244818	0,21	-0,21	-2,83
Y20S244819	0,79	0,78	-0,60
Y20S244820	-0,07	0,52	-2,35
Y20S244821	-0,64	1,43	-0,34
Y20S244822	-0,21	-0,60	-1,52
Y20S244823	0,27	0,69	-1,02
Y20S244824	0,39	1,17	0,52
Y20S244825	-0,82	-0,81	-2,51
Y20S244826	0,19	-0,72	-2,67
Y20S244827	-0,40	-0,51	-1,44
Y20S244828	0,21	0,09	-0,43
Y20S244829	-0,34	-0,09	-0,85
Y20S244830	0,19	-0,64	-1,44
Y20S244831	-0,57	-0,98	0,09
Y20S244832	-0,10	-0,38	-1,02

Y20S244833	-0,89	-1,35	-2,59
Y20S244834	0,47	-0,04	-0,68
Y20S244835	-0,09	-0,55	-0,85
Y20S244836	0,19	1,13	0,34
Y20S244837	-0,19	1,04	-0,77
Y20S244838	-0,04	0,26	-0,93
Y20S244839	0,36	-0,43	-1,52
Y20S244840	-0,57	0,86	1,30
Y20S244841	-0,62	-0,04	0,43
Y20S244842	0,63	1,00	0,17
Y20S244843	0,57	0,00	-1,10
Y20S244844	0,07	0,17	1,04
Y20S244845	-0,30	0,21	-1,10
Y20S244846	-0,36	-0,72	-2,43
Y20S244847	0,78	0,13	-1,19
Y20S244848	-0,43	1,48	1,04
Y20S244849	-0,62	-0,13	-0,17
Y20S244850	-0,20	0,65	0,52
Y20S244851	-0,36	0,39	0,00
Y20S244852	0,89	-0,04	-0,26
Y20S244853	-0,20	-0,68	-1,35
Y20S244854	-0,27	0,91	-1,85
Y20S244855	0,07	0,52	0,69
Y20S244856	0,76	0,56	0,26
Y20S244857	0,01	0,56	-0,43
Y20S244858	0,53	-0,77	-0,60
Y20S244859	0,98	0,60	-0,43
Y20S244860	-0,41	1,13	0,34
Y20S244861	0,40	1,43	1,30
Y20S244862	-0,38	0,13	-0,17
Y20S244863	0,55	0,47	-0,77
Y20S244864	-0,57	-0,60	-0,43
Y20S244865	-0,31	-0,85	-2,43
Y20S244866	-0,48	-0,77	0,17
Y20S244867	-0,26	-0,26	-0,77
Y20S244868	0,04	0,04	0,43
Y20S244869	-0,70	-0,09	-1,77
Y20S244870	-0,46	-0,47	-0,51
Y20S244871	-0,10	1,21	0,78
Y20S244872	0,39	1,13	0,26
Y20S244873	-0,54	-1,44	-2,51
Y20S244874	0,32	0,60	-0,09
Y20S244875	0,24	-0,51	-1,52
Y20S244876	0,60	1,30	2,28
Y20S244877	-0,57	-0,89	-1,85
Y20S244878	0,07	0,56	0,43
Y20S244879	-0,53	-0,04	-1,44
Y20S244880	-0,50	-0,98	-0,68
Y20S244881	-0,53	-1,35	-1,44
Y20S244882	0,68	-0,55	-1,44

Y20S244883	0,46	-0,34	-0,85
Y20S244884	-0,01	0,26	-1,10
Y20S244885	0,47	0,21	-3,72
Y20S244886	0,19	-0,30	-0,43
Y20S244887	0,09	0,00	0,78
Y20S244888	-0,19	-1,02	-2,51
Y20S244889	0,46	0,09	1,22
Y20S244890	0,16	0,39	-1,19
Y20S244891	-0,04	-0,17	-4,27
Y20S244892	0,09	-1,48	-2,67
Y20S244893	0,97	-0,21	-0,60
Y20S244894	0,52	1,17	0,34
Y20S244895	0,71	-0,17	-0,77
Y20S244896	-0,61	-0,09	-2,83
Y20S244897	-0,10	0,78	-1,60
Y20S244898	-0,06	-0,68	-1,35
Y20S244899	0,50	1,21	-2,02
Y20S244900	-0,33	0,21	-1,85
Y20S244901	0,50	0,13	-1,02
Y20S244902	-0,37	0,13	0,09
Y20S244903	0,11	0,34	-0,17
Y20S244904	0,94	1,17	1,30
Y20S244905	0,76	-0,68	-0,26
Y20S244906	0,55	-1,19	-2,02
Y20S244907	-0,06	-0,21	-0,85
Y20S244908	0,42	0,21	0,87
Y20S244909	-0,09	0,56	1,57
Y20S244910	0,33	-1,19	-0,43
Y20S244911	-0,23	0,52	0,78
Y20S244912	-1,34	-0,51	-0,85
Y20S244913	0,65	-0,81	-3,08
Y20S244914	0,50	-0,26	-0,77
Y20S244915	-0,01	-0,21	-1,44
Y20S244916	-0,24	0,86	0,69
Y20S244917	0,50	0,30	-1,77
Y20S244918	-0,03	-0,81	0,09
Y20S244919	-0,34	-0,60	-0,17
Y20S244920	-0,40	-0,98	-0,68
Y20S244921	-0,33	-0,77	-1,93
Y20S244922	-0,38	0,60	-1,85
Y20S244923	0,52	0,04	-0,26
Y20S244924	0,30	0,21	-0,51
Y20S244925	0,55	0,91	-0,60
Y20S244926	0,27	-0,93	-1,85
Y20S244927	-0,23	-1,10	-2,10
Y20S244928	0,13	0,47	-0,17
Y20S244929	-0,06	0,43	1,04
Y20S244930	-0,68	-1,02	-0,68
Y20S244931	-0,24	-0,68	-0,60
Y20S244932	-0,14	0,60	-0,60

Y20S244933	-0,38	-1,10	-1,19
Y20S244934	-0,03	0,39	-1,10
Y20S244935	-0,36	-0,51	-0,09
Y20S244936	-0,38	0,04	-0,60
Y20S244937	-0,74	-0,55	-2,43
Y20S244938	-0,68	-0,09	0,52
Y20S244939	0,06	1,04	0,69
Y20S244940	-0,09	-0,13	-1,44
Y20S244941	1,16	1,21	1,39
Y20S244942	-0,38	-0,98	-1,02
Y20S244943	-0,67	-0,89	-0,34
Y20S244944	-0,43	-1,39	-1,52
Y20S244945	-0,67	0,52	-1,10
Y20S244946	-0,14	-0,51	-2,18
Y20S244947	0,78	1,43	-0,77
Y20S244948	0,11	-0,77	-0,43
Y20S244949	0,13	0,13	2,10
Y20S244950	-0,68	-0,38	-3,32
Y20S244951	-0,62	0,30	-0,43
Y20S244952	-0,62	0,09	-2,26
Y20S244953	-1,24	-1,23	-2,18
Y20S244954	0,13	-1,31	-2,02
Y20S244955	-0,17	-0,38	-0,17
Y20S244956	-0,48	-0,85	-0,51
Y20S244957	0,21	-1,35	-1,60
Y20S244958	0,01	-1,19	-1,93
Y20S244959	0,13	-0,93	-1,44
Y20S244960	-0,37	0,86	-1,52
Y20S244961	0,19	0,13	-0,93
Y20S244962	-1,16	0,26	0,09
Y20S244963	-1,13	-0,13	-0,51
Y20S244964	1,02	-1,02	-0,09
Y20S244965	0,39	1,17	0,52
Y20S244966	0,46	1,08	0,52
Y20S244967	0,81	1,17	0,60
Y20S244968	0,13	-0,47	-1,69
Y20S244969	0,73	1,43	1,83
Y20S244970	0,57	1,08	1,57
Y20S244971	0,04	0,21	0,52
Y20S244972	0,73	-0,43	-0,43
Y20S244973	0,16	-0,89	-1,27
Y20S244974	-0,55	-0,09	0,17
Y20S244975	0,42	0,13	0,34
Y20S244976	0,30	0,60	2,37
Y20S244977	-0,16	-0,34	0,43
Y20S244978	-0,51	0,04	-0,51
Y20S244979	-1,17	-0,55	-0,34
Y20S244980	-0,10	0,52	-1,02
Y20S244981	0,40	1,13	0,26
Y20S244982	-1,44	0,09	-2,43

Y20S244983	-0,33	-0,09	0,52
Y20S244984	1,07	-0,34	-1,35
Y20S244985	0,66	0,30	-0,77
Y20S244986	-0,78	-0,93	-1,02
Y20S244987	1,10	1,00	1,92
Y20S244988	-0,54	-0,13	-1,02
Y20S244989	-0,60	-0,34	-0,77
Y20S244990	-0,43	-0,64	-0,77
Y20S244991	-0,01	-0,47	-1,35
Y20S244992	-0,89	-0,60	-1,10
Y20S244993	0,44	0,60	-1,19
Y20S244994	-0,57	-0,81	-0,68
Y20S244995	-0,47	-1,02	-3,87
Y20S244996	0,21	-1,19	1,22
Y20S244997	0,24	-0,98	-0,51
Y20S244998	-0,75	0,39	-1,10
Y20S244999	0,42	-1,10	-1,02
Y20S245000	0,34	0,17	-0,09
Y20S245001	0,30	0,69	0,17
Y20S245002	0,21	0,47	-1,85
Y20S245003	0,76	-0,98	-0,77
Y20S245004	-0,46	-0,93	-1,85
Y20S245005	-0,40	-0,72	-0,51
Y20S245006	0,71	0,82	0,09
Y20S245007	-0,68	-1,14	-2,10
Y20S245008	-0,62	-0,55	-0,26
Y20S245009	-0,34	-0,38	-0,17
Y20S245010	-0,95	0,21	0,00
Y20S245011	0,07	-0,93	-1,77
Y20S245012	-0,64	-0,98	-1,77
Y20S245013	-0,20	-0,09	0,09
Y20S245014	-0,10	-0,51	-2,83
Y20S245015	-0,40	-0,09	0,26
Y20S245016	-0,43	-0,43	-0,85
Y20S245017	0,73	-0,38	-0,51
Y20S245018	0,20	0,86	-1,69
Y20S245019	0,53	1,17	-1,27
Y20S245020	0,71	0,73	-0,51
Y20S245021	-0,85	0,91	-0,60
Y20S245022	-1,19	0,56	-1,19
Y20S245023	-0,74	-0,26	-1,69
Y20S245024	-0,71	-0,09	-1,60
Y20S245025	0,11	1,08	0,09
Y20S245026	-0,98	-1,10	-0,93
Y20S245027	-0,34	-0,34	-2,18
Y20S245028	0,21	0,47	-0,68
Y20S245029	0,34	0,04	0,26
Y20S245030	0,11	-0,43	-0,51
Y20S245031	0,34	1,00	-2,59
Y20S245032	0,71	0,78	0,09

Y20S245033	0,36	1,04	0,43
Y20S245034	-0,01	0,65	0,26
Y20S245035	-0,34	-0,21	-1,10
Y20S245036	0,24	0,95	0,69
Y20S245037	-0,14	0,43	0,34
Y20S245038	0,10	0,21	0,34
Y20S245039	0,04	0,47	-0,34
Y20S245040	0,68	0,13	0,17
Y20S245041	0,09	0,34	-0,77
Y20S245042	0,56	1,48	1,48
Y20S245043	0,01	1,21	1,48
Y20S245044	-0,47	-1,44	-1,69
Y20S245045	0,37	0,47	-0,51
Y20S245046	-0,75	-0,47	-1,02
Y20S245047	-0,75	-0,43	-1,02
Y20S245048	-0,57	0,39	-0,09
Y20S245049	0,21	0,26	-0,26
Y20S245050	-0,40	-0,26	-2,02
Y20S245051	0,57	1,04	-0,93
Y20S245052	0,17	0,34	-0,17
Y20S245053	-0,34	0,82	1,04
Y20S245054	-1,09	-0,34	1,30
Y20S245055	0,40	0,78	-1,60
Y20S245056	-0,79	-0,17	-1,44
Y20S245057	-0,48	0,00	-0,17
Y20S245058	-0,91	-0,47	-1,52
Y20S245059	-0,99	-1,27	-1,35
Y20S245060	-0,92	-1,27	-0,17
Y20S245061	-0,70	0,43	1,48
Y20S245062	-0,62	0,69	1,13
Y20S245063	-0,74	0,65	0,95
Y20S245064	-0,53	0,73	0,00
Y20S245065	-0,16	1,00	0,52
Y20S245066	-0,58	0,30	-0,26
Y20S245067	-0,53	-0,89	-2,35
Y20S245068	-1,33	-0,68	-0,60
Y20S245069	0,07	1,35	1,48
Y20S245070	-0,77	0,26	2,10
Y20S245071	-1,05	-0,72	0,34
Y20S245072	-0,74	0,09	-0,43
Y20S245073	-0,31	0,56	-1,52
Y20S245074	0,89	1,08	-0,43
Y20S245075	-0,58	-0,89	-2,26
Y20S245076	-0,57	-0,93	-2,51
Y20S245077	-0,96	-0,26	-3,87
Y20S245078	-1,16	-1,02	-1,35
Y20S245079	-0,78	0,52	0,95
Y20S245080	-0,74	-0,21	0,26
Y20S245081	-0,46	-0,72	-1,35
Y20S245082	0,42	-0,47	-0,43

Y20S245083	-0,48	1,13	0,26
Y20S245084	-1,09	-0,51	0,00
Y20S245085	-0,23	-0,81	-1,10
Y20S245086	-0,74	-0,98	-1,77
Y20S245087	0,14	-0,55	-0,68
Y20S245088	0,42	-0,21	0,95
Y20S245089	0,13	0,21	0,00
Y20S245090	-0,51	0,34	-1,60
Y20S245091	-0,57	0,69	-0,26
Y20S245092	-1,10	0,95	-0,51
Y20S245093	-0,37	0,00	-1,77
Y20S245094	-0,75	0,73	-0,93
Y20S245095	-0,48	0,04	1,48
Y20S245096	0,01	0,09	-1,77
Y20S245097	-0,28	-1,06	2,19
Y20S245098	-0,09	-0,21	-0,93
Y20S245099	-0,48	0,39	0,34
Y20S245100	-0,93	-1,39	-3,08
Y20S245101	-0,13	0,60	0,78
Y20S245102	-0,51	-0,60	-0,93
Y20S245103	-0,82	-0,89	-3,72
Y20S245104	-0,51	0,30	-0,93
Y20S245105	0,60	0,21	-1,52
Y20S245106	-0,51	-0,47	-0,93
Y20S245107	-1,23	-0,55	-2,91
Y20S245108	-0,72	-0,77	-0,43
Y20S245109	-0,65	-0,93	-0,85
Y20S245110	-0,37	-0,64	-0,51
Y20S245111	0,07	-0,34	0,09
Y20S245112	0,53	0,78	0,52
Y20S245113	-0,13	-1,02	-0,93
Y20S245114	0,23	1,08	-0,17
Y20S245115	0,56	1,00	-2,59
Y20S245116	-0,88	-1,06	-0,85
Y20S245117	-0,14	-0,26	-0,34
Y20S245118	-0,44	0,52	0,09
Y20S245119	0,07	0,00	-1,35
Y20S245120	-1,26	-1,14	-2,18
Y20S245121	-0,04	0,65	0,17
Y20S245122	0,32	1,21	0,26
Y20S245123	-0,04	-0,51	-0,43
Y20S245124	-0,33	-0,34	-2,02
Y20S245125	-0,27	-0,60	-2,43
Y20S245126	-0,44	-0,68	-0,51
Y20S245127	0,21	0,56	0,17
Y20S245128	-0,65	-0,34	1,75
Y20S245129	-0,64	-0,93	-1,44
Y20S245130	0,40	-0,26	-1,69
Y20S245131	-0,11	0,09	0,09
Y20S245132	0,42	-0,98	-1,35

Y20S245133	-0,03	0,91	0,60
Y20S245134	-0,46	-0,26	-0,34
Y20S245135	-0,86	-0,93	-0,60
Y20S245136	0,42	-0,93	-1,52
Y20S245137	-0,95	-1,27	-1,85
Y20S245138	-0,01	-0,51	-0,51
Y20S245139	-0,30	0,00	-4,43
Y20S245140	0,07	-0,47	-0,43
Y20S245141	-0,20	-0,09	-0,09
Y20S245142	-0,10	0,34	-0,09
Y20S245143	0,39	0,00	-0,51
Y20S245144	0,42	1,17	0,26
Y20S245145	-0,38	-0,13	-2,02
Y20S245146	0,03	1,08	1,13
Y20S245147	1,02	1,04	-0,43
Y20S245148	-0,36	-0,17	-0,68
Y20S245149	-0,62	-0,77	-2,67
Y20S245150	-0,31	0,39	-1,19
Y20S245151	-0,89	-0,04	-1,69
Y20S245152	0,34	-0,09	1,04
Y20S245153	-1,05	-0,47	-3,72
Y20S245154	-0,65	0,34	-0,68
Y20S245155	-0,55	-0,09	0,52
Y20S245156	-0,82	-0,60	-2,10
Y20S245157	-0,89	-0,21	-1,77
Y20S245158	-0,74	-1,02	-0,68
Y20S245159	0,60	0,95	1,13
Y20S245160	0,32	0,30	-1,44
Y20S245161	0,24	0,78	-0,43
Y20S245162	-0,34	-0,26	-3,32
Y20S245163	-0,61	-0,85	-0,43
Y20S245164	-0,21	-0,55	0,00
Y20S245165	-0,17	-0,34	0,87
Y20S245166	-0,03	-0,47	-1,44
Y20S245167	0,01	0,39	-0,34
Y20S245168	-0,54	-0,81	-2,18
Y20S245169	-0,11	-1,35	-1,60
Y20S245170	-0,30	-0,93	-1,93
Y20S245171	0,20	0,73	2,28
Y20S245172	-0,61	0,17	-2,75
Y20S245173	-0,16	-0,26	-0,60
Y20S245174	-0,57	-0,43	-1,77
Y20S245175	-0,54	-0,13	-2,59
Y20S245176	-0,36	-0,68	-1,52
Y20S245177	-0,57	0,65	-0,17
Y20S245178	-1,31	1,13	0,87
Y20S245179	-0,27	1,08	-0,93
Y20S245180	-0,75	-0,34	-0,26
Y20S245181	-0,75	1,17	-0,51
Y20S245182	-0,88	0,39	0,09

Y20S245183	-0,78	-1,23	0,00
Y20S245184	-0,67	0,34	0,00
Y20S245185	-0,81	-0,51	0,17
Y20S245186	-1,05	0,21	-1,02
Y20S245187	-0,64	-1,35	0,26
Y20S245188	-1,02	0,04	-0,26
Y20S245189	0,40	-1,44	-3,32
Y20S245190	-0,99	-1,23	-1,52
Y20S245191	-0,53	0,69	0,69
Y20S245192	-0,74	0,26	-0,43
Y20S245193	-1,31	-1,23	-1,10
Y20S245194	0,43	1,13	1,39
Y20S245195	-0,62	-0,21	0,87
Y20S245196	0,03	0,60	1,30
Y20S245197	-0,79	-0,34	1,04
Y20S245198	1,02	1,21	1,57
Y20S245199	-0,60	-0,13	-0,60
Y20S245200	-0,21	-0,81	-1,19
Y20S245201	0,95	1,48	0,43
Y20S245202	-0,27	0,69	-2,91
Y20S245203	0,95	1,08	0,09
Y20S245204	-0,23	-0,93	-1,10
Y20S245205	-0,14	0,43	-1,52
Y20S245206	-1,12	-0,47	-1,60
Y20S245207	-0,75	-0,30	-1,77
Y20S245208	-0,60	0,47	-0,51
Y20S245209	-0,03	-0,60	-0,17
Y20S245210	0,17	-0,47	1,04
Y20S245211	-0,64	-0,30	0,26
Y20S245212	-0,74	-0,43	-1,60
Y20S245213	-0,68	-0,43	0,69
Y20S245214	-1,21	0,26	-0,77
Y20S245215	-0,11	0,56	0,69
Y20S245216	-0,06	0,04	-0,60
Y20S245217	0,13	0,00	0,34
Y20S245218	0,07	-0,21	0,26
Y20S245219	-0,48	-0,81	-1,27
Y20S245220	-0,71	-0,30	-0,26
Y20S245221	-1,03	-0,51	0,09
Y20S245222	-1,12	0,26	-0,17
Y20S245223	-0,23	0,13	-3,32
Y20S245224	-0,04	0,00	-1,19
Y20S245225	0,46	0,21	-0,60
Y20S245226	-0,30	-0,26	-1,52
Y20S245227	-0,01	-0,47	-0,34
Y20S245228	-0,30	-0,17	-0,77
Y20S245229	-0,37	0,56	0,52
Y20S245230	-0,77	-0,68	-0,17
Y20S245231	-0,20	0,21	-0,60
Y20S245232	-0,74	-0,43	-0,93

Y20S245233	0,49	1,43	-1,69
Y20S245234	-0,36	-0,60	-2,10
Y20S245235	-0,03	0,86	-0,26
Y20S245236	-0,65	0,34	0,95
Y20S245237	0,23	0,17	-1,60
Y20S245238	0,13	0,39	-0,93
Y20S245239	0,55	1,21	0,17
Y20S245240	-0,37	0,39	0,09
Y20S245241	-0,11	-0,13	-3,56
Y20S245242	-0,19	0,82	-0,77
Y20S245243	-0,40	1,26	0,78
Y20S245244	-0,55	-0,55	0,43
Y20S245245	0,46	-0,38	-1,27
Y20S245246	0,10	1,17	0,43
Y20S245247	-0,14	0,91	-0,60
Y20S245248	-0,11	1,21	1,75
Y20S245249	0,47	-0,47	-3,24
Y20S245250	0,59	0,47	-0,77
Y20S245251	-0,74	0,86	1,83
Y20S245252	0,26	1,21	-0,85
Y20S245253	1,00	0,17	-0,26
Y20S245254	0,13	0,69	1,13
Y20S245255	0,16	0,39	-0,68
Y20S245256	-0,20	-0,51	-2,83
Y20S245257	0,06	0,78	-0,93
Y20S245258	0,16	0,30	-1,77
Y20S245259	-0,21	1,17	0,52
Y20S245260	0,01	-0,09	-0,85
Y20S245261	-0,16	0,82	1,30
Y20S245262	0,50	0,43	0,69
Y20S245263	-0,62	-1,10	-1,77
Y20S245264	-0,44	0,21	0,95
Y20S245265	-0,34	-0,21	-0,85
Y20S245266	-0,48	-0,17	1,48
Y20S245267	-0,68	-0,93	-2,26
Y20S245268	-0,55	1,26	1,22
Y20S245269	-0,03	1,43	-0,34
Y20S245270	-0,06	0,52	0,00
Y20S245271	-0,95	0,04	0,60
Y20S245272	-0,37	0,78	0,87
Y20S245273	-0,53	-0,09	0,43
Y20S245274	0,01	0,13	-0,17
Y20S245275	-0,20	-0,17	-1,60
Y20S245276	-0,27	0,00	-0,34
Y20S245277	-0,51	1,26	-2,51
Y20S245278	0,46	-0,43	-1,85
Y20S245279	-0,53	1,26	1,57
Y20S245280	-0,23	0,26	-0,26
Y20S245281	0,06	-0,89	-2,43
Y20S245282	-1,16	-1,02	-2,18

Y20S245283	-0,51	0,60	-2,59
Y20S245284	-0,79	-0,38	-2,43
Y20S245285	-0,26	-0,43	-1,10
Y20S245286	-0,26	0,30	-1,44
Y20S245287	0,04	0,91	0,26
Y20S245288	0,37	0,09	-1,27
Y20S245289	-0,04	-0,68	-3,56
Y20S245290	0,30	0,34	0,43
Y20S245291	-0,11	1,17	-0,68
Y20S245292	0,07	-0,68	-0,43
Y20S245293	-0,31	0,47	-1,35
Y20S245294	-0,36	-0,34	-1,60
Y20S245295	-0,27	-1,06	-0,68
Y20S245296	-0,54	-1,02	-0,43
Y20S245297	-0,17	-0,55	-1,77
Y20S245298	0,03	0,04	-0,34
Y20S245299	0,01	-0,34	0,52
Y20S245300	0,00	0,82	-0,17
Y20S245301	-0,40	-0,68	-0,60
Y20S245302	-0,31	0,00	-3,48
Y20S245303	-0,50	0,69	0,78
Y20S245304	-0,17	0,17	0,87
Y20S245305	0,06	0,69	-1,27
Y20S245306	-0,34	-1,27	-3,95
Y20S245307	-0,06	-0,51	-0,68
Y20S245308	0,33	0,34	-0,77
Y20S245309	0,19	-1,10	-1,19
Y20S245310	-0,55	-0,55	-0,17
Y20S245311	-0,17	-0,98	-0,51
Y20S245312	0,62	0,69	-0,34
Y20S245313	-0,01	-0,60	-1,10
Y20S245314	-0,72	-0,38	-2,35
Y20S245315	0,34	-0,43	-1,19
Y20S245316	0,29	-0,30	-3,95
Y20S245317	-0,26	0,09	-1,44
Y20S245318	-0,33	-0,30	-1,44
Y20S245319	0,52	1,39	1,39
Y20S245320	-0,19	-0,13	-1,52
Y20S245321	-0,33	-0,09	-1,19
Y20S245322	-0,09	0,56	-1,52
Y20S245323	-0,19	0,13	-0,93
Y20S245324	0,69	0,47	-0,17
Y20S245325	0,10	1,17	-1,69
Y20S245326	-0,74	-1,35	-0,77
Y20S245327	-0,54	0,09	-1,19
Y20S245328	0,17	-0,64	-1,10
Y20S245329	0,30	-0,30	-0,51
Y20S245330	-1,12	-0,17	-0,26
Y20S245331	0,19	-0,04	-1,27
Y20S245332	0,75	0,17	-0,26

Y20S245333	0,43	0,65	-0,68
Y20S245334	0,59	0,73	-0,77
Y20S245335	0,43	0,69	0,09
Y20S245336	-0,13	0,43	0,87
Y20S245337	0,21	1,43	-0,60
Y20S245338	0,57	1,00	0,60
Y20S245339	-0,58	0,17	-0,77
Y20S245340	-0,81	-1,06	-2,10
Y20S245341	0,47	0,52	-2,91
Y20S245342	0,00	0,47	-2,51
Y20S245343	0,14	1,21	-3,80
Y20S245344	-0,11	0,73	-0,85
Y20S245345	0,19	1,00	-0,51
Y20S245346	-0,53	0,04	-0,51
Y20S245347	0,06	1,08	0,60
Y20S245348	0,69	-0,64	-2,10
Y20S245349	0,27	-0,17	-1,44
Y20S245350	0,43	-0,55	-2,10
Y20S245351	0,68	0,00	-2,26
Y20S245352	0,11	-0,17	-2,43
Y20S245353	0,23	0,65	0,43
Y20S245354	-0,04	-0,17	-0,43
Y20S245355	-0,62	-0,04	-2,51
Y20S245356	0,04	-0,60	-3,87
Y20S245357	0,37	0,91	-0,68
Y20S245358	0,21	0,69	-0,26
Y20S245359	0,29	0,09	-2,10
Y20S245360	-0,33	-0,47	-3,08
Y20S245361	-0,88	0,60	-0,68
Y20S245362	0,37	-0,09	0,60
Y20S245363	-0,09	-0,72	-2,26
Y20S245364	-0,60	0,09	-1,10
Y20S245365	0,21	0,17	-3,87
Y20S245366	-0,81	0,39	-0,85
Y20S245367	-0,17	0,73	-1,77
Y20S245368	-0,44	0,04	-1,93
Y20S245369	0,36	1,26	0,60
Y20S245370	0,79	0,43	-0,60
Y20S245371	0,76	1,48	-1,10
Y20S245372	-0,79	0,52	-0,68
Y20S245373	0,37	0,21	0,78
Y20S245374	0,78	0,17	-0,34
Y20S245375	0,26	1,35	-0,09
Y20S245376	0,09	0,73	-0,68
Y20S245377	-0,06	1,21	0,95
Y20S245378	0,23	0,43	-0,60
Y20S245379	0,34	0,30	0,00
Y20S245380	0,29	1,48	0,00
Y20S245381	-0,03	0,69	0,52
Y20S245382	0,39	0,52	-0,68

Y20S245383	0,10	-0,60	-3,87
Y20S245384	-0,68	0,30	-4,35
Y20S245385	0,65	1,26	-0,85
Y20S245386	0,06	0,56	-0,17
Y20S245387	-0,64	0,69	-1,19
Y20S245388	-0,57	-0,04	-0,26
Y20S245389	0,63	-0,17	-2,26
Y20S245390	0,17	0,30	0,34
Y20S245391	-0,27	0,86	0,34
Y20S245392	-0,67	-0,30	-1,10
Y20S245393	-0,21	0,26	-1,35
Y20S245394	-0,33	0,78	-1,93
Y20S245395	-0,30	0,69	-1,19
Y20S245396	0,03	1,00	0,34
Y20S245397	0,13	0,21	-1,44
Y20S245398	-0,31	-0,85	-1,93
Y20S245399	-0,47	-0,93	-1,19
Y20S245400	-0,47	-0,68	-2,10
Y20S245401	0,44	0,60	-1,02
Y20S245402	0,04	0,26	-1,85
Y20S245403	-0,44	0,78	-0,43
Y20S245404	-0,53	0,09	-0,26
Y20S245405	-0,14	-0,93	-2,26
Y20S245406	0,34	1,17	-1,52
Y20S245407	0,53	1,30	-2,75
Y20S245408	-0,30	0,13	-0,60
Y20S245409	-0,19	0,17	-0,93
Y20S245410	-0,01	1,35	-0,34
Y20S245411	-0,20	-0,81	-1,93
Y20S245412	0,21	0,17	-3,72
Y20S245413	0,21	1,17	-0,17
Y20S245414	-0,36	0,26	-2,51
Y20S245415	-0,78	-0,72	-2,59
Y20S245416	-0,67	-0,68	-1,27
Y20S245417	-0,79	-0,77	-0,34
Y20S245418	0,23	-0,85	-3,48
Y20S245419	0,00	0,52	-1,52
Y20S245420	-0,14	-0,09	-1,44
Y20S245421	-0,06	-0,68	-2,02
Y20S245422	0,50	0,00	-2,02
Y20S245423	-0,28	1,04	-0,60
Y20S245424	-0,51	0,52	-0,93
Y20S245425	0,17	-0,09	-0,43
Y20S245426	-0,82	0,26	-0,60
Y20S245427	-0,13	-0,47	-1,27
Y20S245428	-0,40	0,26	-2,26
Y20S245429	-0,21	0,95	-2,67
Y20S245430	0,10	0,60	-1,10
Y20S245431	-0,04	-0,26	-1,69
Y20S245432	-0,06	0,52	-2,67

Y20S245433	-0,92	-1,48	-3,56
Y20S245434	-0,30	-0,43	-3,16
Y20S245435	0,46	0,60	-1,19
Y20S245436	-0,51	0,52	-0,93
Y20S245437	-0,11	-0,81	-2,75
Y20S245438	-0,28	0,30	-1,52
Y20S245439	-0,64	0,26	-1,93
Y20S245440	-0,37	-1,10	-0,68
Y20S245441	-0,26	-1,19	-1,52
Y20S245442	-0,40	-0,64	-1,02
Y20S245443	-0,28	-0,43	-1,44
Y20S245444	0,24	1,13	0,69
Y20S245445	0,59	0,34	-0,85
Y20S245446	-0,62	0,65	-1,35
Y20S245447	-0,34	-0,60	-1,44
Y20S245448	-0,13	0,52	-1,69
Y20S245449	-0,79	0,26	-0,09
Y20S245450	0,13	-0,68	-2,10
Y20S245451	-0,09	-0,38	-0,17
Y20S245452	-0,41	-0,38	-1,10
Y20S245453	0,24	-0,43	-1,35
Y20S245454	-0,43	0,86	-0,17
Y20S245455	-0,03	0,13	-0,43
Y20S245456	-0,27	-0,47	-1,27
Y20S245457	-0,03	-0,09	-1,93
Y20S245458	-0,16	0,65	0,34
Y20S245459	-0,47	1,35	-1,02
Y20S245460	0,73	0,52	0,78
Y20S245461	-0,40	-0,51	-0,93
Y20S245462	-0,33	0,82	0,69
Y20S245463	-0,72	-0,26	-1,27
Y20S245464	0,17	0,34	-1,60
Y20S245465	-0,77	0,13	-1,19
Y20S245466	-0,11	-0,43	-1,60
Y20S245467	-0,82	0,60	1,13
Y20S245468	0,01	0,34	-0,43
Y20S245469	0,04	0,21	-0,43
Y20S245470	-0,41	0,91	-0,77
Y20S245471	0,11	-0,43	-1,60
Y20S245472	-0,16	0,47	-2,75
Y20S245473	-0,09	0,04	-1,77
Y20S245474	-0,01	0,13	-0,77
Y20S245475	-0,57	-0,68	-1,10
Y20S245476	-0,03	-0,47	-0,85
Y20S245477	-0,78	-0,34	-1,35
Y20S245478	-0,47	-1,06	-0,77
Y20S245479	0,36	1,00	-0,60
Y20S245480	-0,21	-0,38	-2,18
Y20S245481	-0,38	-0,43	-2,35
Y20S245482	-0,01	1,39	-0,51

Y20S245483	-0,06	0,13	-0,09
Y20S245484	-0,41	0,00	-3,24
Y20S245485	-0,14	0,78	0,78
Y20S245486	-0,27	-0,17	-1,69
Y20S245487	-1,31	0,82	-1,10
Y20S245488	-0,30	-1,27	-2,02
Y20S245489	-0,17	0,60	0,34
Y20S245490	0,56	0,69	-2,26
Y20S245491	-0,09	0,21	-1,85
Y20S245492	-0,44	-0,17	-0,09
Y20S245493	-0,34	-0,43	-1,52
Y20S245494	-0,70	0,17	-0,17
Y20S245495	-1,05	0,82	-0,85
Y20S245496	-0,53	-0,51	-0,60
Y20S245497	0,03	-0,17	-1,19
Y20S245498	-0,19	0,00	-4,03
Y20S245499	-0,33	1,26	0,26
Y20S245500	-0,88	-0,60	-2,02
Y20S245501	-0,27	-1,14	-3,48
Y20S245502	-0,20	-0,72	-1,93
Y20S245503	-0,30	-0,21	-0,85
Y20S245504	0,19	-0,13	0,09
Y20S245505	-0,09	-0,85	-0,34
Y20S245506	-0,72	0,43	-1,35
Y20S245507	-0,37	-0,38	-0,68
Y20S245508	0,63	0,65	-1,60
Y20S245509	-0,55	-1,14	-2,83
Y20S245510	-0,71	-0,51	-2,35
Y20S245511	0,21	-0,09	-1,93
Y20S245512	-0,50	-0,38	-1,60
Y20S245513	0,71	-0,47	-1,52
Y20S245514	-0,65	-0,51	-2,02
Y20S245515	0,84	0,43	-4,11
Y20S245516	-0,47	0,13	-4,11
Y20S245517	-0,65	-0,04	-2,02
Y20S245518	-0,07	-0,30	-0,17
Y20S245519	-0,19	-0,26	-1,35
Y20S245520	0,10	-0,09	-2,67
Y20S245521	-0,34	-0,60	-1,60
Y20S245522	-0,38	0,04	-0,51
Y20S245523	-0,28	-0,13	-0,85
Y20S245524	0,14	-0,38	-2,18
Y20S245525	-0,28	-0,43	-1,10
Y20S245526	-0,17	-0,60	-1,93
Y20S245527	-0,48	-0,68	-2,51
Y20S245528	-1,17	-0,55	-2,75
Y20S245529	-0,31	-1,31	-4,03
Y20S245530	0,11	0,82	-0,34
Y20S245531	-0,78	-1,44	-1,85
Y20S245532	-0,78	0,34	0,26

Y20S245533	-0,84	0,09	-0,26
Y20S245534	-0,61	0,30	-1,19
Y20S245535	0,07	-1,44	-2,51
Y20S245536	-0,44	-0,34	-1,93
Y20S245537	-0,98	0,26	-2,51
Y20S245538	-0,16	0,17	-0,34
Y20S245539	0,19	-0,98	-2,10
Y20S245540	-0,36	-1,10	-0,43
Y20S245541	-0,01	-1,19	-0,09
Y20S245542	-0,65	-0,13	-1,77
Y20S245543	-0,93	0,65	-1,60
Y20S245544	-0,89	-0,09	-1,93
Y20S245545	-0,01	-0,09	-2,51
Y20S245546	0,14	-0,04	-0,77
Y20S245547	0,19	-0,85	-0,93
Y20S245548	0,20	-0,89	-0,34
Y20S245549	-0,43	-1,39	-0,77
Y20S245550	-0,11	-1,27	-1,77
Y20S245551	0,11	0,47	-1,10
Y20S245552	0,19	1,08	-1,52
Y20S245553	0,24	0,95	-0,34
Y20S245554	-0,16	-1,23	-2,67
Y20S245555	-0,37	0,82	0,00
Y20S245556	-0,53	0,09	-2,10
Y20S245557	-0,75	0,26	-1,60
Y20S245558	-0,10	-0,68	-2,10
Y20S245559	-0,60	-0,77	-1,10
Y20S245560	-0,27	0,04	-1,60
Y20S245561	-0,68	0,30	-1,85
Y20S245562	-1,41	-0,68	-1,85
Y20S245563	-0,36	-0,77	-1,93
Y20S245564	-0,75	0,21	0,17
Y20S245565	-0,64	-0,77	-0,34
Y20S245566	-0,20	-0,55	0,43
Y20S245567	-0,06	0,78	-1,77
Y20S245568	0,47	-0,85	-0,93
Y20S245569	-1,07	-1,14	-2,10
Y20S245570	-0,50	-0,09	-3,16
Y20S245571	-0,84	-0,98	-3,00
Y20S245572	0,00	0,21	-1,69
Y20S245573	-0,89	-0,17	-1,77
Y20S245574	-1,13	-1,19	-1,77
Y20S245575	-0,17	-0,72	-0,17
Y20S245576	-1,28	0,26	-0,85
Y20S245577	-0,21	-1,48	-3,80
Y20S245578	0,42	1,00	-3,80
Y20S245579	-0,93	-0,81	-1,52
Y20S245580	-0,28	-0,13	-1,19
Y20S245581	0,09	1,48	-0,85
Y20S245582	-0,46	-0,43	-0,77

Y20S245583	-0,34	-0,38	-1,52
Y20S245584	0,00	0,65	0,00
Y20S245585	-0,03	0,04	-0,17
Y20S245586	0,29	0,91	0,17
Y20S245587	-0,71	0,56	-0,09
Y20S245588	-0,36	0,82	-0,43
Y20S245589	-0,19	-1,39	-0,85
Y20S245590	-0,24	0,34	-0,26
Y20S245591	-0,03	-0,47	-0,77
Y20S245592	0,10	1,30	-0,09
Y20S245593	-0,53	-0,34	-3,80
Y20S245594	-0,61	0,17	-2,10
Y20S245595	-0,55	-1,31	-1,19
Y20S245596	-0,34	1,04	-1,19
Y20S245597	-0,71	0,13	-0,93
Y20S245598	-0,19	0,34	-0,68
Y20S245599	-0,57	-0,26	-2,67
Y20S245600	-0,95	-0,68	-1,44
Y20S245601	-0,54	0,09	-1,52
Y20S245602	0,37	1,43	-0,43
Y20S245603	0,30	0,69	-0,09
Y20S245604	-0,91	-0,60	-1,19
Y20S245605	-0,30	-0,64	-1,02
Y20S245606	-0,16	-0,72	-1,85
Y20S245607	-0,60	-0,64	-0,09
Y20S245608	-0,11	0,56	1,66
Y20S245609	-0,20	0,34	-0,85
Y20S245610	-0,43	0,47	-2,35
Y20S245611	0,47	0,47	-0,85
Y20S245612	-0,09	0,17	-0,93
Y20S245613	0,21	0,65	-0,17
Y20S245614	-0,40	-0,60	-0,93
Y20S245615	0,04	-0,13	-1,10
Y20S245616	-0,40	-0,89	0,00
Y20S245617	-0,40	0,39	-1,35
Y20S245618	-0,07	0,56	-0,26
Y20S245619	-0,77	0,17	-1,19
Y20S245620	-0,21	-1,39	-2,35
Y20S245621	-0,20	-0,77	-1,02
Y20S245622	-0,64	-0,64	-1,10
Y20S245623	-0,11	-0,26	-1,93
Y20S245624	-0,58	-0,30	-0,60
Y20S245625	-0,71	-1,44	-1,19
Y20S245626	-0,44	-0,64	-0,17
Y20S245627	-0,98	-0,17	-2,67
Y20S245628	-0,46	-0,98	-3,16
Y20S245629	-1,06	-1,44	-1,93
Y20S245630	0,16	0,13	-1,60
Y20S245631	-0,54	-1,39	-3,95
Y20S245632	-0,13	-0,38	-0,60

Y20S245633	-1,21	-0,43	-1,44
Y20S245634	-0,28	-1,06	-2,43
Y20S245635	-0,30	0,09	-2,26
Y20S245636	-0,24	0,56	-1,60
Y20S245637	0,19	0,60	-2,51
Y20S245638	-0,51	-0,64	-0,85
Y20S245639	-0,92	-1,10	-0,93
Y20S245640	-0,51	1,17	0,78
Y20S245641	0,43	0,34	-1,35
Y20S245642	-0,40	-0,93	-1,27
Y20S245643	-0,46	-0,21	-1,10
Y20S245644	-0,09	-1,02	-3,00
Y20S245645	-0,68	-0,17	-0,60
Y20S245646	-0,71	-0,68	-1,35
Y20S245647	0,63	-0,09	-2,02
Y20S245648	-0,40	-0,04	0,09
Y20S245649	-0,75	0,17	-0,68
Y20S245650	-0,44	-1,27	-1,02
Y20S245651	0,19	0,30	-1,02
Y20S245652	-0,67	0,86	-2,35
Y20S245653	-0,37	0,65	-2,10
Y20S245654	0,11	0,65	-0,93
Y20S245655	-0,01	0,56	-0,26
Y20S245656	-0,98	-0,72	-1,02
Y20S245657	0,46	0,00	-1,02
Y20S245658	-0,89	0,52	-0,68
Y20S245659	-0,61	-0,47	-1,60
Y20S245660	-1,06	0,39	-1,27
Y20S245661	-0,61	-0,89	-2,83
Y20S245662	-0,60	-1,27	-2,59
Y20S245663	-0,71	-1,14	-2,02
Y20S245664	-0,89	-0,60	-1,60
Y20S245665	-0,30	-0,34	-0,60
Y20S245666	-0,81	-0,21	-0,34
Y20S245667	0,36	-0,30	-1,69
Y20S245668	-0,34	-0,81	-1,93
Y20S245669	0,01	-0,34	-0,51
Y20S245670	-0,41	-0,17	-3,00
Y20S245671	-0,20	0,13	-1,93
Y20S245672	-0,51	-1,02	-0,77
Y20S245673	0,30	0,65	-1,10
Y20S245674	-0,36	-0,30	-3,32
Y20S245675	-0,38	-0,68	-3,32
Y20S245676	-0,67	-1,10	-2,75
Y20S245677	-0,19	-0,43	-1,52
Y20S245678	-0,82	-0,81	-1,35
Y20S245679	-0,43	-0,55	-0,26
Y20S245680	0,14	-0,98	-1,27
Y20S245681	-0,16	-0,09	-1,10
Y20S245682	-0,75	-1,35	-0,85

Y20S245683	0,73	-1,44	-1,10
Y20S245684	0,23	-0,89	-3,24
Y20S245685	-0,72	-0,98	-1,52
Y20S245686	-0,72	-0,38	-1,52
Y20S245687	0,17	1,00	-0,77
Y20S245688	0,09	-0,77	0,34
Y20S245689	-0,16	-0,09	-2,51
Y20S245690	0,06	-0,13	-1,52
Y20S245691	0,07	-0,26	-1,02
Y20S245692	-0,07	0,86	-0,60
Y20S245693	-1,05	-0,04	-0,43
Y20S245694	0,14	0,47	-2,02
Y20S245695	0,07	0,52	-0,85
Y20S245696	-0,46	-0,81	-2,02
Y20S245697	-0,91	-0,51	-2,18
Y20S245698	-0,84	-1,48	-1,52
Y20S245699	-0,28	-0,93	-1,85
Y20S245700	-0,72	-0,34	-1,10
Y20S245701	0,06	0,82	-4,43
Y20S245702	-0,48	-0,43	-0,17
Y20S245703	-0,27	-0,93	-4,03
Y20S245704	-0,33	-0,60	-2,35
Y20S245705	-0,55	0,09	-3,80
Y20S245706	0,33	1,13	-0,68
Y20S245707	-0,75	0,60	-0,77
Y20S245708	-1,03	0,56	0,26
Y20S245709	-0,20	-0,21	-3,87
Y20S245710	0,10	0,34	-0,77
Y20S245711	-0,31	-1,14	-2,26
Y20S245712	-0,82	0,00	-3,00
Y20S245713	-0,82	0,21	-0,43
Y20S245714	-0,71	-1,19	0,09
Y20S245715	-0,33	-1,02	-1,02
Y20S245716	-0,58	-0,68	-2,02
Y20S245717	-0,91	0,26	-1,27
Y20S245718	-0,36	-0,21	-1,02
Y20S245719	-0,68	-0,34	-2,43
Y20S245720	0,06	-0,89	-0,68
Y20S245721	0,04	0,56	-1,52
Y20S245722	-0,48	-1,02	-2,02
Y20S245723	0,30	-0,85	-2,43
Y20S245724	0,24	0,47	0,78
Y20S245725	-0,57	-0,30	-2,10
Y20S245726	0,01	-0,47	-3,80
Y20S245727	-0,78	-0,93	-0,85
Y20S245728	-0,64	-0,04	-0,85
Y20S245729	-0,55	-0,04	-2,26
Y20S245730	-0,07	0,13	-1,69
Y20S245731	-0,74	-0,09	-0,60
Y20S245732	-0,60	-0,64	-4,03

Y20S245733	0,21	0,21	-3,72
Y20S245734	-0,99	-0,09	-2,02
Y20S245735	0,32	0,73	-3,08
Y20S245736	-0,38	-1,10	-4,43
Y20S245737	-0,19	-1,06	-3,32
Y20S245738	-0,46	0,13	-0,26
Y20S245739	-0,64	-0,64	-1,52
Y20S245740	0,34	0,69	-0,60
Y20S245741	-0,20	0,09	-1,27
Y20S245742	0,11	0,73	-0,77
Y20S245743	-0,04	0,47	-0,51
Y20S245744	-0,34	0,86	0,17
Y20S245745	-0,51	-0,09	-1,02
Y20S245746	0,29	-1,02	-2,59
Y20S245747	-0,07	-0,17	-3,16
Y20S245748	0,49	0,00	-2,18
Y20S245749	-0,61	-0,64	-2,83
Y20S245750	0,86	-1,06	-1,69
Y20S245751	0,30	0,13	0,34
Y20S245752	0,84	0,78	0,52
Y20S245753	-0,11	0,30	-4,11
Y20S245754	0,09	-0,51	-2,67
Y20S245755	-0,88	0,73	-0,43
Y20S245756	-0,17	-0,30	-1,69
Y20S245757	-0,30	-1,06	-1,77
Y20S245758	-0,20	-0,89	-2,43
Y20S245759	-0,43	-0,17	-0,17
Y20S245760	-1,27	-0,72	-1,19
Y20S245761	-0,10	0,13	0,00
Y20S245762	-0,81	-1,35	-1,44
Y20S245763	-0,46	0,34	-1,35
Y20S245764	0,16	-0,51	-1,52
Y20S245765	0,44	-0,51	-3,24
Y20S245766	0,16	-0,77	-1,27
Y20S245767	-0,28	-0,38	-1,02
Y20S245768	0,36	0,17	0,00
Y20S245769	0,30	0,17	0,09
Y20S245770	-0,23	-0,43	-1,27
Y20S245771	-0,61	0,09	-1,44
Y20S245772	-0,72	0,13	-0,51
Y20S245773	-0,07	-0,26	-1,27
Y20S245774	-0,36	-0,38	-1,19
Y20S245775	-0,55	-0,21	-1,10
Y20S245776	-0,44	0,82	-1,10
Y20S245777	-0,21	0,86	-0,09
Y20S245778	0,04	-0,34	-2,18
Y20S245779	-0,17	-0,21	-1,02
Y20S245780	0,98	1,13	0,09
Y20S245781	0,49	0,13	0,87
Y20S245782	-0,71	-0,81	-3,56

Y20S245783	-0,41	0,09	-0,85
Y20S245784	-0,38	0,82	1,13
Y20S245785	-0,55	-0,17	-0,60
Y20S245786	-0,50	0,65	-1,19
Y20S245787	-0,48	0,04	-0,68
Y20S245788	-0,65	-0,85	-2,35
Y20S245789	-0,23	0,21	0,00
Y20S245790	-0,85	0,04	-1,77
Y20S245791	-0,98	-0,34	-1,19
Y20S245792	1,16	0,52	-0,26
Y20S245793	-0,92	-0,26	-2,02
Y20S245794	-0,58	0,21	-2,10
Y20S245795	-0,82	0,73	-1,69
Y20S245796	-0,23	0,04	-0,77
Y20S245797	-0,37	-0,60	-0,68
Y20S245798	-0,40	0,00	-1,10
Y20S245799	-0,23	0,09	-1,10
Y20S245800	-0,33	-0,51	-1,02
Y20S245801	-0,78	0,09	-0,34
Y20S245802	0,53	0,82	-0,34
Y20S245803	-0,07	0,69	-1,27
Y20S245804	-0,38	-1,44	-0,09
Y20S245805	-0,51	-0,60	-1,69
Y20S245806	-0,27	0,95	-1,93
Y20S245807	-0,38	0,13	-0,51
Y20S245808	-1,33	0,26	-1,19
Y20S245809	-1,46	-0,93	-4,03
Y20S245810	-0,55	0,60	-2,10
Y20S245811	0,56	-0,04	-2,51
Y20S245812	-0,61	-1,02	-3,48
Y20S245813	0,17	1,08	-0,17
Y20S245814	0,13	-0,51	-0,68
Y20S245815	-0,96	-0,38	-0,60
Y20S245816	0,55	-0,17	-0,85
Y20S245817	0,34	0,04	-1,19
Y20S245818	-0,62	0,13	-2,10
Y20S245819	0,34	-0,85	-1,85
Y20S245820	-0,38	0,69	-0,68
Y20S245821	-0,48	-1,27	-1,69
Y20S245822	0,37	0,86	0,34
Y20S245823	-0,74	0,13	-0,68
Y20S245824	0,13	0,69	0,87
Y20S245825	0,50	0,04	-1,02
Y20S245826	-0,65	-0,21	-2,59
Y20S245827	0,06	0,86	-1,35
Y20S245828	0,44	0,47	-1,93
Y20S245829	-0,51	-0,30	-2,91
Y20S245830	0,34	-0,30	-0,68
Y20S245831	0,03	0,91	0,43
Y20S245832	0,23	0,21	-1,35

Y20S245833	-0,47	-0,89	-1,77
Y20S245834	-0,06	-0,13	-2,35
Y20S245835	-0,38	-0,26	-0,93
Y20S245836	-0,70	0,00	-1,35
Y20S245837	-0,38	0,78	-1,27
Y20S245838	0,27	0,34	-0,77
Y20S245839	-0,06	0,00	-3,56
Y20S245840	-0,67	-1,10	-0,85
Y20S245841	0,20	-0,30	1,04
Y20S245842	0,03	0,39	0,34
Y20S245843	0,21	-0,09	0,00
Y20S245844	-0,43	-0,72	-0,68
Y20S245845	0,63	1,00	-0,26
Y20S245846	-0,30	1,00	-0,43
Y20S245847	0,10	-0,09	-1,85
Y20S245848	-0,61	-0,13	-1,52
Y20S245849	-0,33	0,56	-1,27
Y20S245850	-0,77	-0,55	0,69
Y20S245851	0,29	1,21	-1,52
Y20S245852	-0,64	0,82	-0,17
Y20S245853	-0,09	-0,43	-1,60
Y20S245854	-0,81	-1,27	-1,69
Y20S245855	-0,41	0,17	-1,19
Y20S245856	-0,24	-1,31	-1,77
Y20S245857	-0,11	-0,17	-1,85
Y20S245858	-0,67	-0,43	-1,85
Y20S245859	0,62	0,47	-1,69
Y20S245860	-0,03	0,82	0,17
Y20S245861	-0,40	0,00	-1,27
Y20S245862	0,19	0,13	0,78
Y20S245863	0,63	-0,04	0,09
Y20S245864	0,07	-0,51	-1,85
Y20S245865	0,24	-0,43	-0,51
Y20S245866	-0,13	1,21	-0,34
Y20S245867	-0,20	-0,21	-1,02
Y20S245868	-0,54	-0,13	-3,00
Y20S245869	-0,23	-0,09	-1,44
Y20S245870	-0,17	0,52	-1,85
Y20S245871	-0,37	-1,06	0,00
Y20S245872	-0,11	0,60	-1,77
Y20S245873	-0,62	0,91	-3,64
Y20S245874	-0,07	0,34	-1,52
Y20S245875	-0,17	0,09	-0,51
Y20S245876	-0,53	0,86	0,00
Y20S245877	-0,21	-0,17	-0,93
Y20S245878	0,42	0,00	-2,51
Y20S245879	-0,37	-0,13	-2,35
Y20S245880	-0,27	0,52	0,69
Y20S245881	0,16	0,30	0,43
Y20S245882	0,86	-0,47	-0,09

Y20S245883	-0,57	-0,34	-1,02
Y20S245884	-0,21	-0,34	-1,10
Y20S245885	0,43	-0,77	-1,35
Y20S245886	0,10	0,91	-2,02
Y20S245887	0,14	0,60	0,17
Y20S245888	-0,60	-0,68	-1,52
Y20S245889	-0,41	0,04	0,00
Y20S245890	-0,36	-0,43	-2,26
Y20S245891	-0,19	0,17	-1,02
Y20S245892	-0,36	0,00	-0,51
Y20S245893	-0,28	0,09	-1,02
Y20S245894	0,01	0,09	-1,27
Y20S245895	-0,21	-0,34	-2,10
Y20S245896	0,26	1,13	-0,93
Y20S245897	-1,14	1,00	-0,93
Y20S245898	-0,68	-0,93	-2,35
Y20S245899	0,09	0,69	0,69
Y20S245900	-0,43	0,39	-0,60
Y20S245901	0,34	0,78	-2,43
Y20S245902	-0,71	-0,34	-0,60
Y20S245903	0,00	-1,10	-2,02
Y20S245904	-0,27	0,04	-0,26
Y20S245905	0,98	1,35	1,04
Y20S245906	-0,31	-0,38	-1,85
Y20S245907	0,56	1,00	1,22
Y20S245908	-0,20	-0,64	0,17
Y20S245909	-0,58	-0,38	-1,44
Y20S245910	-0,85	-0,38	1,22
Y20S245911	-0,47	-1,02	-0,51
Y20S245912	0,55	0,17	-0,51
Y20S245913	-0,27	-0,38	-0,93
Y20S245914	0,11	0,52	-0,09
Y20S245915	-0,33	-0,04	0,17
Y20S245916	-0,03	0,47	-1,44
Y20S245917	-0,04	0,39	-0,51
Y20S245918	0,33	1,26	-1,27
Y20S245919	-0,64	0,04	-1,10
Y20S245920	0,26	0,95	1,22
Y20S245921	-1,13	-1,39	-0,68
Y20S245922	0,78	0,52	-0,26
Y20S245923	0,62	0,00	-0,68
Y20S245924	-0,47	0,13	-0,34
Y20S245925	-0,58	0,00	-0,77
Y20S245926	-0,30	0,34	-0,68
Y20S245927	-0,85	0,95	-1,02
Y20S245928	0,06	-0,43	-1,27
Y20S245929	0,30	0,91	-0,09
Y20S245930	0,33	0,43	-1,85
Y20S245931	0,60	1,30	-0,60
Y20S245932	-0,51	-0,04	-1,10

Y20S245933	-0,20	0,95	-0,60
Y20S245934	0,07	0,30	-0,77
Y20S245935	-0,72	-1,10	-2,67
Y20S245936	-0,67	0,13	-0,77
Y20S245937	-0,41	-0,72	-1,19
Y20S245938	-0,74	-1,31	-3,87
Y20S245939	0,63	-0,04	-1,27
Y20S245940	0,50	0,30	-0,26
Y20S245941	-0,67	-0,30	0,17
Y20S245942	0,06	0,34	0,17
Y20S245943	-0,58	0,21	-0,85
Y20S245944	-0,11	0,17	-0,26
Y20S245945	-0,95	-0,89	-2,26
Y20S245946	-0,47	-0,21	0,95
Y20S245947	0,76	0,39	-0,51
Y20S245948	-0,23	0,69	0,34
Y20S245949	-0,11	-0,81	-1,02
Y20S245950	-0,44	0,30	0,09
Y20S245951	-0,93	-0,60	0,17
Y20S245952	-0,77	-1,06	-1,60
Y20S245953	-0,58	-0,81	-1,27
Y20S245954	0,11	0,26	-1,93
Y20S245955	-0,33	-0,09	-2,35
Y20S245956	0,44	0,30	-0,60
Y20S245957	-0,41	-0,51	-0,85
Y20S245958	-0,50	-1,02	-3,87
Y20S245959	0,49	-0,13	-1,27
Y20S245960	0,26	0,86	0,69
Y20S245961	0,40	0,21	0,00
Y20S245962	0,49	1,21	-0,09
Y20S245963	-0,11	0,39	-1,85
Y20S245964	-0,19	-0,60	-0,17
Y20S245965	0,69	0,69	-2,18
Y20S245966	0,00	-0,21	0,09
Y20S245967	0,76	0,04	-0,26
Y20S245968	-0,38	-0,81	-1,77
Y20S245969	0,20	0,91	-0,17
Y20S245970	0,34	0,91	0,26
Y20S245971	0,37	0,21	-3,00
Y20S245972	0,59	0,09	0,78
Y20S245973	0,57	-0,34	-1,77
Y20S245974	0,27	-0,21	-1,27
Y20S245975	0,11	0,39	1,57
Y20S245976	0,20	-1,35	-2,10
Y20S245977	0,95	-0,30	-2,91
Y20S245978	0,29	-0,64	-3,40
Y20S245979	0,44	0,65	-0,51
Y20S245980	0,20	0,34	0,26
Y20S245981	-0,27	1,00	-0,60
Y20S245982	0,59	-0,09	1,39

Y20S245983	0,29	0,43	-0,17
Y20S245984	-0,50	-1,23	0,09
Y20S245985	-0,14	0,13	1,22
Y20S245986	0,20	0,60	0,17
Y20S245987	0,39	-0,55	-2,10
Y20S245988	0,37	0,69	-0,09
Y20S245989	-0,36	-1,02	-0,93
Y20S245990	-0,23	-0,47	-0,85
Y20S245991	0,16	-0,64	-1,19
Y20S245992	0,30	1,08	-2,35
Y20S245993	0,21	-0,09	0,17
Y20S245994	-0,11	-0,47	-1,44
Y20S245995	-0,13	-0,98	-2,83
Y20S245996	0,06	-0,77	-2,35
Y20S245997	-0,48	-1,02	-4,27
Y20S245998	0,01	-0,09	-2,10
Y20S245999	-0,46	-0,51	-1,85
Y20S246000	0,26	0,91	-1,10
Y20S246001	0,37	-0,98	-2,10
Y20S246002	0,53	0,00	0,52
Y20S246003	0,89	0,47	-0,09
Y20S246004	-0,03	-0,64	-2,02
Y20S246005	-0,04	-0,64	-0,68
Y20S246006	0,03	-0,98	-0,68
Y20S246007	0,04	-0,81	-1,10
Y20S246008	-0,07	-0,72	-0,17
Y20S246009	0,36	-0,43	0,95
Y20S246010	-0,07	-0,47	-0,85
Y20S246011	0,17	0,78	-1,19
Y20S246012	-0,13	-0,34	-0,34
Y20S246013	-0,53	-0,51	-2,10
Y20S246014	-0,21	0,00	-0,77
Y20S246015	0,04	-0,17	-1,02
Y20S246016	-0,26	-0,81	-1,02
Y20S246017	-0,23	0,13	-0,77
Y20S246018	0,14	0,39	-0,17
Y20S246019	0,14	-1,06	-1,60
Y20S246020	-0,60	-1,31	-1,44
Y20S246021	-0,40	-0,72	-1,77
Y20S246022	-0,38	-0,21	-1,35
Y20S246023	0,42	-0,51	-0,26
Y20S246024	-0,47	-1,19	-0,09
Y20S246025	0,29	-0,13	-1,69
Y20S246026	-0,23	-0,38	-0,60
Y20S246027	-0,40	-0,64	-1,35
Y20S246028	-0,03	-0,93	-1,52
Y20S246029	-0,53	-0,60	-0,43
Y20S246030	0,36	0,00	0,52
Y20S246031	-0,30	-1,31	-2,35
Y20S246032	0,23	0,21	-1,44

Y20S246033	0,59	-0,72	-2,59
Y20S246034	0,01	0,30	0,34
Y20S246035	-0,75	-0,38	-0,51
Y20S246036	0,21	0,56	1,83
Y20S246037	-0,09	-0,38	0,09
Y20S246038	-0,44	0,00	-2,26
Y20S246039	-0,60	-0,30	-1,02
Y20S246040	0,09	-0,93	-3,48
Y20S246041	0,17	-0,51	-3,00
Y20S246042	-0,07	-0,60	-0,68
Y20S246043	-0,64	-0,72	-1,10
Y20S246044	-0,19	0,82	-0,43
Y20S246045	-0,01	0,00	-2,26
Y20S246046	0,49	0,47	0,26
Y20S246047	-0,40	-1,31	-1,60
Y20S246048	0,20	0,17	1,22
Y20S246049	-0,20	-1,48	-4,19
Y20S246050	0,07	0,39	0,26
Y20S246051	-0,04	-0,64	0,00
Y20S246052	0,39	1,00	-1,93
Y20S246053	-0,16	-0,72	-0,17
Y20S246054	0,21	-0,30	-1,10
Y20S246055	0,24	-0,09	-1,77
Y20S246056	0,17	-0,81	-1,60
Y20S246057	-0,96	-1,06	-0,17
Y20S246058	-0,68	-0,38	-0,34
Y20S246059	-0,11	0,09	-0,34
Y20S246060	-0,24	0,65	-1,44
Y20S246061	-0,43	0,04	-0,26
Y20S246062	-0,85	-0,13	-0,93
Y20S246063	0,60	0,52	0,69
Y20S246064	0,36	1,04	0,52
Y20S246065	0,52	-1,02	-1,44
Y20S246066	-0,51	-0,51	-2,59
Y20S246067	0,21	1,48	-0,93
Y20S246068	0,14	0,86	-1,69
Y20S246069	0,06	-0,93	-2,51
Y20S246070	-0,65	-0,26	1,39
Y20S246071	-0,36	-0,77	0,52
Y20S246072	0,50	-0,93	0,78
Y20S246073	0,30	-1,19	-1,02
Y20S246074	0,82	1,08	-1,10
Y20S246075	-0,07	0,13	-0,93
Y20S246076	-0,33	-1,02	-4,03
Y20S246077	0,20	0,00	-2,83
Y20S246078	-1,17	-0,47	-0,17
Y20S246079	-1,13	-0,55	-0,85
Y20S246080	-1,45	-0,60	-1,85
Y20S246081	-0,28	0,65	-0,85
Y20S246082	0,43	0,82	1,13

Y20S246083	-0,89	-0,43	-0,77
Y20S246084	-0,36	0,65	0,00
Y20S246085	-0,23	-0,85	-0,68
Y20S246086	0,92	-0,09	-0,85
Y20S246087	-0,46	0,43	0,69
Y20S246088	0,62	1,35	-0,77
Y20S246089	-0,06	0,39	0,78
Y20S246090	0,39	1,13	1,92
Y20S246091	-0,57	-0,64	-3,32
Y20S246092	-0,51	0,04	-0,85
Y20S246093	0,24	-0,60	1,13
Y20S246094	-0,27	0,00	-0,85
Y20S246095	0,19	0,43	2,55
Y20S246096	0,27	0,21	0,09
Y20S246097	0,21	0,69	-1,27
Y20S246098	-0,09	0,26	-0,09
Y20S246099	-0,34	-0,55	-0,26
Y20S246100	-0,38	0,34	-0,26
Y20S246101	0,03	0,95	0,95
Y20S246102	0,43	0,69	0,78
Y20S246103	0,16	0,17	-1,02
Y20S246104	0,03	0,43	-0,77
Y20S246105	0,09	0,34	-0,68
Y20S246106	-0,77	-0,64	-0,85
Y20S246107	0,68	1,26	2,10
Y20S246108	0,88	1,17	1,22
Y20S246109	0,29	-0,34	0,43
Y20S246110	0,42	-0,98	-0,17
Y20S246111	0,39	1,30	-0,09
Y20S246112	-0,79	0,04	0,52
Y20S246113	-0,38	-0,17	-0,43
Y20S246114	0,81	0,91	1,75
Y20S246115	-0,13	-0,30	-0,85
Y20S246116	0,09	-0,13	-1,10
Y20S246117	0,10	1,13	0,52
Y20S246118	0,30	-0,04	-0,26
Y20S246119	-0,16	0,30	-0,09
Y20S246120	-0,41	-0,72	-1,85
Y20S246121	-0,36	-0,68	-1,35
Y20S246122	0,40	-0,21	-2,91
Y20S246123	-0,30	0,09	1,39
Y20S246124	0,29	0,60	-1,69
Y20S246125	0,84	1,08	1,75
Y20S246126	0,52	0,17	-0,26
Y20S246127	0,73	0,13	0,69
Y20S246128	-0,54	-0,04	-0,43
Y20S246129	0,68	1,48	0,09
Y20S246130	0,32	0,73	-0,60
Y20S246131	0,06	0,17	-0,26
Y20S246132	0,27	0,95	0,52

Y20S246133	0,39	0,60	-0,26
Y20S246134	0,29	0,52	-0,77
Y20S246135	-0,04	0,69	-0,09
Y20S246136	0,26	0,43	-0,17
Y20S246137	-0,13	-0,60	0,87
Y20S246138	-0,95	-1,39	-2,91
Y20S246139	-0,99	1,30	0,17
Y20S246140	-0,24	0,56	0,52
Y20S246141	-0,65	-1,10	-2,43
Y20S246142	-0,34	-1,02	-1,19
Y20S246143	-0,34	0,21	-2,02
Y20S246144	-0,92	-0,98	-1,02
Y20S246145	-0,40	-1,39	-1,85
Y20S246146	-0,65	-0,55	-0,34
Y20S246147	-0,68	-0,77	0,09
Y20S246148	0,00	-0,30	-0,85
Y20S246149	-0,54	0,21	-0,34
Y20S246150	-0,71	-0,51	-1,35
Y20S246151	-0,50	-0,68	-0,68
Y20S246152	-0,27	0,86	1,39
Y20S246153	-0,72	-0,34	0,26
Y20S246154	-0,38	-0,34	0,26
Y20S246155	-0,17	0,39	0,00
Y20S246156	-1,06	-0,64	-2,51
Y20S246157	-0,31	-0,04	-0,26
Y20S246158	-0,17	-0,13	0,43
Y20S246159	-0,10	0,47	-0,51
Y20S246160	-0,17	-0,68	-2,51
Y20S246161	-0,23	0,39	0,69
Y20S246162	-0,48	0,13	0,69
Y20S246163	-0,50	-0,47	0,95
Y20S246164	-0,57	-0,98	1,22
Y20S246165	-0,21	0,26	0,87
Y20S246166	-0,33	0,21	-0,60
Y20S246167	0,49	0,39	-0,77
Y20S246168	-0,41	0,30	0,26
Y20S246169	-0,64	0,65	1,04
Y20S246170	-0,16	0,65	1,39
Y20S246171	-0,53	-0,26	0,87
Y20S246172	-0,31	-1,44	-0,26
Y20S246173	0,21	-0,34	-1,77
Y20S246174	-0,10	0,43	-1,02
Y20S246175	-0,58	-1,35	-1,44
Y20S246176	-0,07	-0,38	-0,85
Y20S246177	0,68	-0,09	0,34
Y20S246178	0,16	1,26	-1,02
Y20S246179	-0,68	-0,85	-0,43
Y20S246180	0,40	0,47	1,22
Y20S246181	-0,20	0,47	0,00
Y20S246182	-0,54	-0,09	-0,17

Y20S246183	-0,47	0,00	0,43
Y20S246184	-0,24	-0,30	-0,26
Y20S246185	-0,24	-0,55	-1,93
Y20S246186	-1,05	-0,98	-0,34
Y20S246187	0,52	1,08	-1,69
Y20S246188	-0,70	1,13	1,39
Y20S246189	-0,58	-0,38	-1,02
Y20S246190	-0,86	-0,09	-0,85
Y20S246191	0,21	0,56	0,43
Y20S246192	-0,43	0,65	-1,69
Y20S246193	-0,38	-0,47	-1,10
Y20S246194	-0,06	-0,26	-1,27
Y20S246195	0,60	0,39	-1,52
Y20S246196	-0,17	0,65	2,10
Y20S246197	-0,04	-1,02	-2,83
Y20S246198	-0,41	-0,04	-0,60
Y20S246199	-0,55	-0,26	0,69
Y20S246200	0,27	0,73	0,34
Y20S246201	-0,21	-0,09	0,00
Y20S246202	-0,64	-0,21	-1,10
Y20S246203	-0,96	0,30	-1,85
Y20S246204	-1,17	-0,64	-1,35
Y20S246205	0,23	0,09	-1,60
Y20S246206	-0,13	0,34	1,04
Y20S246207	-0,47	-0,68	-0,26
Y20S246208	-0,19	-0,51	0,26
Y20S246209	-0,38	-1,02	0,00
Y20S246210	-0,60	-0,09	-0,51
Y20S246211	-0,17	-0,09	-2,02
Y20S246212	0,50	-1,19	-3,00
Y20S246213	-0,23	1,00	-0,85
Y20S246214	0,65	-1,27	-2,26
Y20S246215	-0,77	-1,10	-1,10
Y20S246216	-0,58	-0,34	-4,03
Y20S246217	0,39	0,73	-0,60
Y20S246218	-0,17	0,39	-0,34
Y20S246219	-0,74	-0,21	-2,83
Y20S246220	0,62	-1,35	-1,27
Y20S246221	-0,77	-1,48	-1,35
Y20S246222	-0,30	0,13	-0,51
Y20S246223	-0,86	-0,98	-2,67
Y20S246224	-0,77	-0,64	-0,85
Y20S246225	-0,33	-0,60	-3,24
Y20S246226	-0,19	0,00	0,78
Y20S246227	0,00	-0,04	-0,93
Y20S246228	-0,57	-1,39	-0,93
Y20S246229	0,17	-1,39	-3,08
Y20S246230	-0,19	0,00	-2,26
Y20S246231	-0,33	-0,13	-1,10
Y20S246232	-0,82	-0,43	-0,85

Y20S246233	-0,23	0,00	-2,91
Y20S246234	0,49	-0,21	0,26
Y20S246235	0,43	0,13	1,39
Y20S246236	-0,24	-0,30	-1,52
Y20S246237	0,20	0,17	-1,27
Y20S246238	-0,04	-1,06	-0,93
Y20S246239	-1,44	-0,85	-2,75
Y20S246240	-0,26	-0,13	-3,64
Y20S246241	-0,16	0,04	-0,17
Y20S246242	-0,88	-0,93	-1,52
Y20S246243	-0,21	-0,21	-0,77
Y20S246244	-0,48	-0,38	0,09
Y20S246245	-0,47	-1,35	-1,35
Y20S246246	0,26	-0,68	-1,93
Y20S246247	0,30	0,21	0,43
Y20S246248	-0,04	-0,55	-0,17
Y20S246249	0,89	-1,02	-1,85
Y20S246250	0,59	0,21	0,60
Y20S246251	-0,27	0,13	-0,60
Y20S246252	0,17	-0,81	-0,85
Y20S246253	0,19	-1,48	-1,85
Y20S246254	-0,57	-1,10	-1,27
Y20S246255	0,81	0,73	2,01
Y20S246256	0,43	-0,51	-2,67
Y20S246257	0,29	-0,64	-1,35
Y20S246258	0,72	0,34	-0,26
Y20S246259	-0,06	0,09	-0,43
Y20S246260	-0,20	0,43	-1,69
Y20S246261	-0,47	-0,30	-2,83
Y20S246262	0,29	0,56	-4,27
Y20S246263	-0,11	-0,09	-0,93
Y20S246264	0,23	0,52	1,13
Y20S246265	0,62	-0,81	-3,00
Y20S246266	0,39	-0,34	-1,52
Y20S246267	0,59	0,56	-1,69
Y20S246268	-0,01	0,34	-0,09
Y20S246269	0,66	1,00	1,13
Y20S246270	0,60	0,86	-0,77
Y20S246271	-0,24	0,21	-0,09
Y20S246272	-0,17	-0,09	0,26
Y20S246273	-0,67	-0,68	-0,60
Y20S246274	1,02	1,48	1,75
Y20S246275	1,01	0,82	-0,51
Y20S246276	-0,20	-0,13	0,43
Y20S246277	-1,06	0,34	-0,17
Y20S246278	0,36	0,17	-0,68
Y20S246279	-0,58	0,26	-1,27
Y20S246280	0,40	0,47	-0,93
Y20S246281	0,24	0,39	0,87
Y20S246282	-0,06	0,86	1,92

Y20S246283	1,04	-0,38	-3,32
Y20S246284	1,35	1,39	0,69
Y20S246285	-0,11	-0,17	-3,87
Y20S246286	0,76	0,60	-0,09
Y20S246287	0,72	0,60	-0,68
Y20S246288	0,17	0,82	-3,24
Y20S246289	0,65	-0,17	-0,85
Y20S246290	-0,31	0,56	0,17
Y20S246291	-0,37	0,21	-0,26
Y20S246292	-0,10	0,39	0,26
Y20S246293	0,50	0,52	-0,09
Y20S246294	0,16	0,30	-0,93
Y20S246295	0,20	1,17	1,39
Y20S246296	0,16	-0,77	-0,68
Y20S246297	-0,28	0,13	0,43
Y20S246298	0,44	0,60	0,69
Y20S246299	-0,78	-0,21	-1,02
Y20S246300	1,02	0,78	-0,09
Y20S246301	-0,65	-0,47	-0,43
Y20S246302	-0,38	0,17	-0,43
Y20S246303	0,62	0,65	-2,51
Y20S246304	0,50	0,95	1,22
Y20S246305	0,49	1,00	-0,26
Y20S246306	-0,95	-0,89	-0,85
Y20S246307	-0,60	0,43	0,95
Y20S246308	0,44	0,13	0,78
Y20S246309	-0,96	-1,35	-2,18
Y20S246310	-0,10	-0,21	-0,77
Y20S246311	0,34	-0,26	-0,34
Y20S246312	0,91	-0,04	0,69
Y20S246313	-0,82	-0,38	-0,77
Y20S246314	-0,89	0,86	0,87
Y20S246315	-0,37	-0,68	0,09
Y20S246316	-0,55	-0,09	-1,93
Y20S246317	0,26	-0,60	-0,26
Y20S246318	0,13	-0,55	-1,69
Y20S246319	0,46	0,60	0,52
Y20S246320	0,95	0,26	-1,27
Y20S246321	0,16	0,95	-0,43
Y20S246322	-0,82	-0,85	-1,60
Y20S246323	0,36	-0,34	-0,34
Y20S246324	1,05	-0,64	0,34
Y20S246325	-0,33	-0,04	-0,51
Y20S246326	-0,71	-1,10	-0,51
Y20S246327	-0,51	-0,38	-0,93
Y20S246328	-0,01	0,17	-1,60
Y20S246329	-0,11	-0,64	-1,02
Y20S246330	0,10	0,78	1,04
Y20S246331	-0,43	0,39	-0,26
Y20S246332	-0,03	0,69	-2,35

Y20S246333	0,81	0,78	1,04
Y20S246334	-0,21	0,09	-1,10
Y20S246335	-0,67	0,21	0,00
Y20S246336	-0,60	0,34	-3,56
Y20S246337	-0,14	1,04	1,22
Y20S246338	0,37	0,17	-0,17
Y20S246339	0,55	-0,21	-2,26
Y20S246340	-0,37	1,30	0,78
Y20S246341	0,13	-0,09	-0,34
Y20S246342	-0,60	-0,68	-1,02
Y20S246343	-0,58	-0,72	-2,02
Y20S246344	-0,74	0,04	-0,17
Y20S246345	-0,28	1,08	-1,69
Y20S246346	-1,12	0,04	-1,27
Y20S246347	0,14	-0,38	-0,34
Y20S246348	0,32	-0,26	-0,51
Y20S246349	-0,20	-0,13	0,60
Y20S246350	-0,31	-0,30	0,26
Y20S246351	-0,28	0,73	0,95
Y20S246352	-0,14	-0,04	1,39
Y20S246353	-0,85	-1,44	-2,43
Y20S246354	-1,06	-0,77	-2,51
Y20S246355	-0,48	0,04	-0,09
Y20S246356	-1,28	-0,55	-0,93
Y20S246357	0,27	-0,47	-0,34
Y20S246358	0,49	0,13	0,17
Y20S246359	0,78	0,82	-0,60
Y20S246360	-0,47	-0,17	-0,51
Y20S246361	-0,79	1,30	-1,02
Y20S246362	-0,98	-0,81	-1,27
Y20S246363	0,32	0,52	-0,26
Y20S246364	0,92	-0,77	-2,10
Y20S246365	-0,41	-0,51	-1,10
Y20S246366	0,01	0,13	-0,34
Y20S246367	1,19	-0,51	-1,85
Y20S246368	0,11	-0,85	-1,35
Y20S246369	0,89	-0,38	-0,51
Y20S246370	-0,47	0,39	-0,17
Y20S246371	-0,37	-0,72	-1,85
Y20S246372	-0,55	-1,39	-0,60
Y20S246373	-0,58	-0,13	-3,24
Y20S246374	0,63	0,09	1,13
Y20S246375	0,36	-0,13	-0,09
Y20S246376	-0,86	-0,04	0,26
Y20S246377	-0,38	0,56	0,00
Y20S246378	-0,24	0,60	0,95
Y20S246379	0,50	-0,60	0,52
Y20S246380	-0,86	-0,55	0,60
Y20S246381	0,13	1,17	0,34
Y20S246382	-0,84	0,00	0,60

Y20S246383	0,03	1,13	0,17
Y20S246384	0,13	0,73	2,28
Y20S246385	-1,16	-0,34	-1,52
Y20S246386	-0,41	0,17	-2,10
Y20S246387	0,37	1,00	-2,59
Y20S246388	-0,27	-0,21	0,87
Y20S246389	0,75	0,69	1,30
Y20S246390	-0,33	1,08	-2,26
Y20S246391	-0,65	1,48	-2,67
Y20S246392	-0,40	-0,43	-0,68
Y20S246393	-0,68	0,00	-0,26
Y20S246394	-0,14	-0,34	-1,35
Y20S246395	0,76	-0,68	0,69
Y20S246396	0,66	0,69	1,92
Y20S246397	-0,04	0,52	1,75
Y20S246398	0,16	0,86	-1,44
Y20S246399	-1,09	0,52	0,00
Y20S246400	0,33	0,60	-0,43
Y20S246401	-0,10	-0,13	0,17
Y20S246402	-0,23	0,21	0,87
Y20S246403	-0,34	0,60	-3,40
Y20S246404	-0,58	0,39	-0,68
Y20S246405	0,11	0,00	0,00
Y20S246406	-0,26	1,26	-0,43
Y20S246407	-0,06	-0,30	0,43
Y20S246408	-0,27	-0,30	-0,60
Y20S246409	-0,14	-1,02	-0,68
Y20S246410	-0,53	0,73	-0,51
Y20S246411	-0,06	0,30	-0,85
Y20S246412	0,16	0,91	0,52
Y20S246413	0,23	1,26	0,78
Y20S246414	-0,10	1,04	-0,09
Y20S246415	0,11	0,82	0,43
Y20S246416	-0,93	0,69	0,17
Y20S246417	0,21	0,91	-0,85
Y20S246418	-0,88	0,30	-0,77
Y20S246419	-0,53	-0,13	-0,68
Y20S246420	0,76	-0,55	0,69
Y20S246421	0,00	1,39	0,87
Y20S246422	-0,27	0,39	-2,02
Y20S246423	-0,20	-0,21	-0,34
Y20S246424	0,86	1,21	1,30
Y20S246425	-0,41	-0,72	0,00
Y20S246426	-0,50	-1,35	-0,60
Y20S246427	-0,61	-0,30	0,17
Y20S246428	0,11	0,65	0,69
Y20S246429	-0,27	0,17	1,04
Y20S246430	0,66	-0,04	-0,09
Y20S246431	0,19	-0,60	0,09
Y20S246432	-0,37	0,39	-0,34

Y20S246433	0,46	0,30	-1,10
Y20S246434	-0,88	0,60	0,09
Y20S246435	-0,23	0,82	1,83
Y20S246436	-1,06	-0,21	-0,51
Y20S246437	-0,99	-0,30	-0,85
Y20S246438	0,00	0,30	0,26
Y20S246439	-0,50	0,34	0,78
Y20S246440	-0,28	-0,43	-0,68
Y20S246441	-0,71	1,43	0,78
Y20S246442	0,10	1,26	0,00
Y20S246443	-0,17	-0,17	-0,26
Y20S246444	0,00	0,91	0,00
Y20S246445	-1,26	-0,68	-1,19
Y20S246446	-0,01	0,09	-0,93
Y20S246447	0,52	0,04	1,48
Y20S246448	-0,16	0,39	0,78
Y20S246449	-0,33	1,26	1,22
Y20S246450	-0,27	0,86	0,95
Y20S246451	0,14	-0,38	-0,43
Y20S246452	0,26	-0,51	0,17
Y20S246453	-0,10	1,00	0,60
Y20S246454	0,04	0,60	-2,18
Y20S246455	-0,91	1,00	1,13
Y20S246456	-0,60	0,95	0,87
Y20S246457	0,04	1,30	1,13
Y20S246458	-0,61	0,17	1,75
Y20S246459	-0,68	0,60	-0,77
Y20S246460	-0,75	-1,02	-1,27
Y20S246461	-0,65	1,04	-1,10
Y20S246462	-0,60	-0,93	-0,34
Y20S246463	-1,12	1,39	1,48
Y20S246464	-0,57	-0,38	-0,17
Y20S246465	-1,21	-1,02	-0,34
Y20S246466	-0,07	0,34	-0,93
Y20S246467	-0,88	-0,47	0,17
Y20S246468	-0,27	0,00	0,60
Y20S246469	-0,21	0,86	-0,43
Y20S246470	-0,38	0,39	0,95
Y20S246471	-0,50	1,17	0,87
Y20S246472	-1,44	-0,98	-0,17
Y20S246473	0,40	0,95	0,43
Y20S246474	-0,46	0,47	-1,27
Y20S246475	-0,28	-0,47	0,00
Y20S246476	0,16	1,39	0,43
Y20S246477	-0,24	1,13	1,13
Y20S246478	0,06	0,43	-2,59
Y20S246479	-0,01	-0,04	-0,51
Y20S246480	-0,33	0,09	-0,34
Y20S246481	-0,23	-0,13	1,30
Y20S246482	-0,11	-0,17	-0,17

Y20S246483	-0,07	0,04	1,57
Y20S246484	-0,53	-1,27	-0,26
Y20S246485	-0,04	1,26	0,00
Y20S246486	0,06	0,56	-0,09
Y20S246487	-0,20	0,82	-3,08
Y20S246488	-0,11	1,26	-0,85
Y20S246489	-0,04	0,78	1,13
Y20S246490	0,47	1,35	0,78
Y20S246491	-0,50	-0,34	-0,34
Y20S246492	-0,28	0,52	1,22
Y20S246493	0,63	0,69	1,83
Y20S246494	-0,54	-0,13	-1,85
Y20S246495	-0,09	-0,64	-1,10
Y20S246496	-0,10	0,13	-1,60
Y20S246497	-0,53	-0,43	0,17
Y20S246498	-0,06	1,43	1,13
Y20S246499	-0,27	0,30	1,30
Y20S246500	-1,13	0,86	-0,26
Y20S246501	0,23	0,52	-1,02
Y20S246502	-0,65	0,82	0,52
Y20S246503	-0,28	1,39	1,66
Y20S246504	-0,28	-0,17	0,69
Y20S246505	0,37	1,26	0,52
Y20S246506	-0,30	-0,55	-1,10
Y20S246507	-0,26	-0,09	-0,60
Y20S246508	-0,57	0,47	0,34
Y20S246509	0,30	0,39	1,13
Y20S246510	0,68	0,52	-2,83
Y20S246511	-0,20	0,04	-0,43
Y20S246512	-0,07	0,91	0,17
Y20S246513	-0,34	0,91	0,00
Y20S246514	-1,02	0,00	-0,68
Y20S246515	-0,61	0,56	1,22
Y20S246516	-0,04	0,82	-1,52
Y20S246517	-0,31	-0,04	0,17
Y20S246518	-0,48	-0,60	-0,17
Y20S246519	-0,78	0,30	1,13
Y20S246520	-0,31	0,91	-0,09
Y20S246521	-0,17	1,26	-0,34
Y20S246522	0,06	0,39	-2,59
Y20S246523	0,17	0,78	-0,43
Y20S246524	-0,50	0,17	-1,44
Y20S246525	-0,10	0,34	0,78
Y20S246526	-0,20	0,52	1,22
Y20S246527	-0,10	0,82	1,04
Y20S246528	-0,04	0,34	-1,77
Y20S246529	-0,47	0,21	0,17
Y20S246530	-0,27	0,26	-0,09
Y20S246531	-0,31	0,91	0,52
Y20S246532	-0,09	0,43	0,34

Y20S246533	-0,48	0,60	1,30
Y20S246534	-1,02	-0,04	-0,51
Y20S246535	-0,96	0,82	0,60
Y20S246536	-0,38	-0,04	-1,69
Y20S246537	-0,91	-0,09	0,69
Y20S246538	-1,07	0,73	-0,34
Y20S246539	-0,57	0,34	-1,27
Y20S246540	-0,20	1,17	0,87
Y20S246541	-0,54	-0,30	-0,26
Y20S246542	-0,65	0,91	0,60
Y20S246543	-0,40	0,52	-0,43
Y20S246544	-0,96	0,82	-1,69
Y20S246545	-0,67	-1,39	-0,17
Y20S246546	-0,60	1,39	-0,17
Y20S246547	-0,51	0,00	-0,17
Y20S246548	-1,05	0,17	-1,52
Y20S246549	0,30	0,91	2,01
Y20S246550	0,14	1,48	-0,68
Y20S246551	0,07	-0,30	-0,77
Y20S246552	-0,43	1,00	-1,93
Y20S246553	-0,78	0,78	-0,17
Y20S246554	-0,72	0,21	-0,09
Y20S246555	-0,70	-0,64	-1,02
Y20S246556	-0,60	1,30	0,00
Y20S246557	-0,28	0,21	0,60
Y20S246558	-0,81	-0,26	-0,09
Y20S246559	-0,48	0,13	-0,26
Y20S246560	-0,44	-0,51	-2,75
Y20S246561	-0,77	0,26	-0,51
Y20S246562	-0,47	-0,47	-3,48
Y20S246563	-0,62	0,04	0,52
Y20S246564	-0,44	1,26	1,22
Y20S246565	-0,57	-0,04	0,78
Y20S246566	-0,20	0,56	-1,19
Y20S246567	-0,17	0,34	0,43
Y20S246568	0,36	-0,98	0,00
Y20S246569	-0,47	0,69	0,09
Y20S246570	-0,85	0,13	-0,17
Y20S246571	-0,31	-0,17	-0,68
Y20S246572	-0,26	1,35	0,87
Y20S246573	0,26	0,73	0,00
Y20S246574	-0,91	-0,98	-2,02
Y20S246575	-0,21	-0,09	0,26
Y20S246576	-0,95	-1,14	-0,68
Y20S246577	-0,44	-0,68	-0,43
Y20S246578	-0,31	0,34	0,09
Y20S246579	-0,67	0,39	0,69
Y20S246580	0,03	0,00	-0,34
Y20S246581	-0,51	0,78	-0,17
Y20S246582	0,17	0,65	0,60

Y20S246583	-0,71	0,56	1,75
Y20S246584	-0,36	1,00	0,26
Y20S246585	-0,36	0,34	0,09
Y20S246586	0,34	1,17	0,78
Y20S246587	-0,99	-0,89	-0,43
Y20S246588	-1,38	-1,31	-1,69
Y20S246589	0,11	0,60	0,00
Y20S246590	-1,13	-1,27	-1,77
Y20S246591	-0,62	0,34	-0,09
Y20S246592	-0,95	-0,34	-0,43
Y20S246593	-0,28	0,82	0,17
Y20S246594	-0,17	1,48	-0,17
Y20S246595	-1,03	0,13	-0,43
Y20S246596	-0,38	0,56	-0,51
Y20S246597	-0,89	-0,68	-1,19
Y20S246598	-0,53	0,30	-0,09
Y20S246599	-0,71	0,69	-0,60
Y20S246600	-0,71	0,13	-4,35
Y20S246601	-0,34	0,26	-1,27
Y20S246602	-0,44	-0,30	0,95
Y20S246603	-0,44	0,73	0,60
Y20S246604	-0,68	-0,30	-0,17
Y20S246605	-0,53	0,78	0,69
Y20S246606	-0,31	-0,26	-0,68
Y20S246607	-0,44	-0,55	-0,43
Y20S246608	-0,16	-0,04	-0,60
Y20S246609	-0,40	-1,02	-0,93
Y20S246610	-0,04	0,39	-0,09
Y20S246611	-0,30	0,30	-0,34
Y20S246612	-0,84	0,65	-0,34
Y20S246613	-0,79	0,56	-0,43
Y20S246614	-0,55	0,78	0,00
Y20S246615	-0,30	1,30	-0,09
Y20S246616	-0,30	0,65	-0,34
Y20S246617	-0,33	-1,02	1,13
Y20S246618	-0,57	0,47	0,26
Y20S246619	-0,54	0,09	-1,27
Y20S246620	0,23	0,17	-2,35
Y20S246621	-0,72	-0,77	-0,93
Y20S246622	-0,91	-0,98	0,26
Y20S246623	-0,48	-0,81	0,43
Y20S246624	-0,34	-0,09	0,69
Y20S246625	-0,11	-0,17	-0,85
Y20S246626	-0,14	-0,85	-0,43
Y20S246627	-0,48	-0,93	-1,93
Y20S246628	0,01	0,21	-0,51
Y20S246629	-0,81	-0,38	-1,35
Y20S246630	-0,54	-0,30	-1,60
Y20S246631	-0,37	-0,38	-4,43
Y20S246632	-0,62	-0,55	-2,02

Y20S246633	-0,55	-1,48	-1,77
Y20S246634	-0,27	-0,13	1,04
Y20S246635	-0,20	0,52	-0,68
Y20S246636	-0,30	-0,51	-3,80
Y20S246637	-0,57	0,09	-4,43
Y20S246638	-0,53	-0,51	-0,85
Y20S246639	-0,16	0,39	-0,17
Y20S246640	-0,30	-0,13	-1,19
Y20S246641	-0,57	-0,51	-2,43
Y20S246642	-0,47	-0,60	-1,02
Y20S246643	-0,51	-0,51	-0,43
Y20S246644	0,04	0,13	-0,09
Y20S246645	0,47	0,34	0,34
Y20S246646	0,34	-0,34	0,52
Y20S246647	-0,07	-0,81	-3,80
Y20S246648	-0,60	-0,68	-0,77
Y20S246649	0,03	0,13	0,69
Y20S246650	-0,82	-0,34	-1,44
Y20S246651	-0,06	0,13	0,34
Y20S246652	-0,92	-1,14	-0,85
Y20S246653	0,42	0,69	0,34
Y20S246654	0,33	-0,47	-0,51
Y20S246655	0,03	-0,13	-1,69
Y20S246656	0,44	0,00	-1,69
Y20S246657	-0,33	-0,09	1,22
Y20S246658	0,36	-0,55	-0,43
Y20S246659	-0,57	-0,09	-0,93
Y20S246660	0,39	0,56	-1,10
Y20S246661	-0,44	-1,10	-1,27
Y20S246662	0,09	-0,26	-1,02
Y20S246663	-0,60	-0,09	-0,93
Y20S246664	-0,04	-0,30	-1,10
Y20S246665	-0,95	-0,98	-0,68
Y20S246666	0,50	0,60	-0,09
Y20S246667	0,19	-0,47	-0,09
Y20S246668	-0,26	-0,72	-1,44
Y20S246669	-1,03	-0,72	-0,43
Y20S246670	0,16	-0,51	0,95



RELATÓRIO DOS RESULTADOS DAS MEDIÇÕES

Solicitante: GS INIMA - SANEOURO

Status dos medidores: Novos

Medidores: Y20S258671 a Y20S261607

Modelo: HIDRÔMETRO UNIMAG TUIV 1,5x3/4" CL.B SANEOURO V0

Os medidores acima citados, foram verificados conforme a Portaria INMETRO 246/2000 e encontram-se dentro das especificações, estando portanto adequado ao uso.

O medidor deve ser utilizado exclusivamente para água potável.



Wesley Nascimento
Gerente Qualidade



HIDRÔMETRO UNIMAG TUIV 1,5x3/4" CL.B SANEOURO V0

Cliente: GS INIMA - SANEOURO

PED:15616 - Linha 4

Nro de série	Qn	Qt	Qmin
Y20S258671	-0,01	-0,98	-2,10
Y20S258672	0,95	0,56	0,09
Y20S258673	0,39	-0,30	-0,85
Y20S258674	0,53	0,52	-0,85
Y20S258675	-0,19	-0,17	-0,17
Y20S258676	-0,58	-0,72	-1,44
Y20S258677	0,39	-0,38	-1,44
Y20S258678	-0,40	0,86	-0,60
Y20S258679	-0,34	-0,93	-1,52
Y20S258680	-0,23	-0,89	-1,19
Y20S258681	-0,34	-0,09	-0,77
Y20S258682	-0,60	-0,68	-1,60
Y20S258683	-0,24	0,69	-0,09
Y20S258684	0,60	0,30	-2,26
Y20S258685	0,01	-0,21	0,69
Y20S258686	0,00	-0,68	-0,51
Y20S258687	0,06	-0,30	-3,32
Y20S258688	-0,31	-0,68	-0,68
Y20S258689	-0,21	-0,34	-0,17
Y20S258690	-0,86	-1,23	-0,51
Y20S258691	0,07	0,69	-0,17
Y20S258692	-0,03	0,34	0,26
Y20S258693	0,52	1,26	0,43
Y20S258694	0,42	0,04	-0,09
Y20S258695	0,33	0,78	0,69
Y20S258696	-0,60	0,13	-4,35
Y20S258697	-0,89	-0,85	-3,08
Y20S258698	-0,09	-0,51	-1,10
Y20S258699	-0,33	-0,38	-0,26
Y20S258700	-0,14	-0,21	-0,34
Y20S258701	0,50	1,04	0,00
Y20S258702	-0,23	-0,60	-1,44
Y20S258703	0,37	0,30	-0,68
Y20S258704	-0,31	-0,21	-0,77
Y20S258705	0,68	-0,55	-2,83
Y20S258706	-0,23	-0,68	0,17
Y20S258707	-0,31	-1,19	-1,60
Y20S258708	-0,98	-1,23	-2,35
Y20S258709	-0,37	-1,35	-1,10
Y20S258710	-0,16	-0,34	-0,17

Y20S258711	0,37	0,47	-0,93
Y20S258712	0,14	0,30	-1,02
Y20S258713	-0,11	-0,55	-2,02
Y20S258714	-0,88	-1,35	-1,85
Y20S258715	-0,67	-0,21	-1,52
Y20S258716	-0,24	-0,77	-1,85
Y20S258717	-0,91	-0,13	-3,40
Y20S258718	0,11	-0,34	-1,77
Y20S258719	0,06	0,09	-0,77
Y20S258720	0,04	-0,68	-0,26
Y20S258721	0,52	1,39	0,78
Y20S258722	-0,17	0,52	0,69
Y20S258723	-0,38	-0,26	-0,60
Y20S258724	0,71	0,39	-0,85
Y20S258725	-0,13	-0,85	-1,52
Y20S258726	-0,17	-0,51	-1,35
Y20S258727	-0,10	-0,13	-0,60
Y20S258728	-0,31	-0,89	-3,48
Y20S258729	-0,79	-0,04	0,78
Y20S258730	-0,57	-1,02	0,26
Y20S258731	0,19	-1,27	-4,11
Y20S258732	0,20	-0,38	-3,16
Y20S258733	-0,40	-0,81	-0,93
Y20S258734	-0,30	-0,51	-0,51
Y20S258735	0,37	0,21	-0,93
Y20S258736	-0,37	-0,60	-1,19
Y20S258737	-0,67	-0,30	-2,10
Y20S258738	-0,04	-0,47	-1,85
Y20S258739	-0,16	-1,06	0,26
Y20S258740	0,27	-0,30	-3,56
Y20S258741	0,56	0,13	-0,85
Y20S258742	0,36	-1,02	-2,67
Y20S258743	-0,04	-0,21	-0,43
Y20S258744	-0,40	-0,26	-0,17
Y20S258745	0,13	-0,26	-3,16
Y20S258746	0,21	0,34	-1,19
Y20S258747	0,32	-0,55	-2,75
Y20S258748	-0,16	-1,19	-0,68
Y20S258749	0,26	0,56	-0,85
Y20S258750	-0,57	-0,89	-1,27
Y20S258751	0,14	-0,13	1,13
Y20S258752	-0,26	-0,64	-2,26
Y20S258753	-1,00	-0,77	-1,69
Y20S258754	0,49	0,17	-3,80
Y20S258755	-0,21	-0,55	-2,35
Y20S258756	-0,64	-0,85	-0,51
Y20S258757	0,20	0,73	-0,43
Y20S258758	0,16	-0,60	-2,10
Y20S258759	-0,04	-0,38	-1,19
Y20S258760	-0,07	-0,21	-1,19

Y20S258761	-0,06	-0,17	-1,02
Y20S258762	0,76	0,82	0,17
Y20S258763	0,11	-0,21	-2,35
Y20S258764	0,23	0,60	-2,02
Y20S258765	0,04	-0,43	-2,02
Y20S258766	-0,82	-0,38	-2,02
Y20S258767	-0,33	0,34	-0,34
Y20S258768	0,50	0,26	-0,26
Y20S258769	-0,58	-0,43	-0,68
Y20S258770	-0,30	-0,89	-0,17
Y20S258771	0,01	-0,64	-1,35
Y20S258772	0,01	0,34	-1,52
Y20S258773	0,20	-0,30	-1,60
Y20S258774	-0,40	-0,68	-0,60
Y20S258775	0,19	-0,04	-1,10
Y20S258776	0,36	0,95	-0,60
Y20S258777	0,24	0,78	0,00
Y20S258778	0,56	-0,38	-1,93
Y20S258779	-0,62	-0,30	0,17
Y20S258780	0,24	-0,13	1,13
Y20S258781	0,10	-0,55	-0,17
Y20S258782	0,14	-0,21	-2,10
Y20S258783	-0,43	-0,30	-0,68
Y20S258784	-0,34	-0,21	-0,26
Y20S258785	-0,11	0,26	-0,26
Y20S258786	-0,17	-0,64	-2,10
Y20S258787	-0,51	-0,43	-1,52
Y20S258788	0,46	-0,04	-1,44
Y20S258789	0,27	0,04	0,34
Y20S258790	0,82	-0,51	-0,60
Y20S258791	-0,28	-0,17	-0,60
Y20S258792	-0,13	1,08	1,04
Y20S258793	0,33	0,47	-3,08
Y20S258794	0,33	-0,43	-1,69
Y20S258795	0,63	0,17	0,52
Y20S258796	0,60	0,65	-0,26
Y20S258797	-0,17	-0,30	0,17
Y20S258798	0,39	-0,34	1,83
Y20S258799	-0,62	-0,68	-0,26
Y20S258800	-0,17	-1,23	0,09
Y20S258801	-0,33	-0,55	-1,27
Y20S258802	-0,16	-0,38	-0,17
Y20S258803	-0,64	-0,98	-0,17
Y20S258804	-0,78	-1,19	-0,68
Y20S258805	-1,39	-1,48	-1,35
Y20S258806	-0,24	-0,85	0,34
Y20S258807	-0,13	-0,30	-0,43
Y20S258808	0,07	0,47	-1,85
Y20S258809	-0,34	-0,30	-1,19
Y20S258810	-0,36	-0,85	-1,52

Y20S258811	0,00	0,17	-0,17
Y20S258812	-0,03	-0,04	0,34
Y20S258813	-0,11	-0,98	-3,64
Y20S258814	-0,07	-0,04	-0,77
Y20S258815	0,44	0,13	0,69
Y20S258816	0,36	-0,85	-1,02
Y20S258817	0,32	1,21	1,04
Y20S258818	-0,58	-0,60	-1,35
Y20S258819	0,10	-0,85	-0,77
Y20S258820	-0,03	-0,77	-2,26
Y20S258821	0,39	-0,34	-0,26
Y20S258822	0,27	-0,26	0,69
Y20S258823	-0,46	-0,09	0,09
Y20S258824	-0,40	-0,21	-1,52
Y20S258825	0,73	0,52	1,75
Y20S258826	-0,43	-0,89	-1,19
Y20S258827	0,24	-0,09	0,34
Y20S258828	-0,13	-0,64	-1,69
Y20S258829	-0,24	-1,06	-0,17
Y20S258830	-0,01	-0,21	-1,10
Y20S258831	-0,19	0,04	-0,51
Y20S258832	-0,44	-0,98	-3,08
Y20S258833	0,26	-0,77	0,43
Y20S258834	0,57	0,17	-2,83
Y20S258835	-0,28	-0,13	-0,09
Y20S258836	-0,24	-0,47	-1,69
Y20S258837	0,03	-0,43	-1,77
Y20S258838	-0,44	-0,89	-3,56
Y20S258839	0,04	0,04	0,34
Y20S258840	-0,89	0,69	0,87
Y20S258841	-0,40	1,13	-2,67
Y20S258842	-0,54	0,91	-0,17
Y20S258843	-0,67	-0,60	-1,19
Y20S258844	-0,60	1,00	-0,26
Y20S258845	0,21	-1,02	-0,34
Y20S258846	-0,44	-0,68	-2,26
Y20S258847	-0,53	-0,43	-0,43
Y20S258848	-0,03	-0,38	0,60
Y20S258849	-0,68	-0,26	-1,27
Y20S258850	-0,41	-0,98	0,09
Y20S258851	-0,37	-1,10	-1,52
Y20S258852	-0,04	-0,04	-1,02
Y20S258853	-0,31	-0,51	-2,02
Y20S258854	-0,54	-0,43	-1,27
Y20S258855	-0,74	-0,60	-0,60
Y20S258856	-0,01	-0,85	-0,51
Y20S258857	-0,47	-0,21	0,52
Y20S258858	0,20	-0,81	-3,40
Y20S258859	-0,60	-0,34	0,09
Y20S258860	-0,41	-0,68	-3,64

Y20S258861	-0,31	-1,19	-0,77
Y20S258862	0,85	0,39	-0,17
Y20S258863	0,19	0,47	0,26
Y20S258864	0,20	0,95	0,26
Y20S258865	-0,17	-0,51	-2,91
Y20S258866	0,40	0,13	0,00
Y20S258867	0,03	-0,64	0,09
Y20S258868	0,69	1,13	1,13
Y20S258869	-0,88	-0,89	-0,51
Y20S258870	0,24	-0,13	-0,43
Y20S258871	-0,10	-0,38	0,00
Y20S258872	0,42	-1,06	-0,93
Y20S258873	0,44	0,09	-1,10
Y20S258874	0,04	-0,04	-0,51
Y20S258875	0,84	1,00	1,48
Y20S258876	-0,20	-1,14	-1,02
Y20S258877	0,71	0,52	1,13
Y20S258878	-0,03	-0,30	-0,68
Y20S258879	-0,10	-1,19	-0,17
Y20S258880	-0,21	-1,06	-1,60
Y20S258881	-0,51	-1,44	-2,59
Y20S258882	0,32	-0,51	-0,60
Y20S258883	-0,19	-0,09	-0,26
Y20S258884	0,03	-0,34	0,09
Y20S258885	-0,38	0,52	0,52
Y20S258886	-0,72	-0,81	-1,69
Y20S258887	1,04	-0,21	-0,17
Y20S258888	-0,33	-0,89	0,00
Y20S258889	0,23	-0,43	-0,34
Y20S258890	-0,20	-0,89	-2,02
Y20S258891	-0,17	-0,26	-2,51
Y20S258892	-0,11	-0,51	-1,10
Y20S258893	-0,68	-0,89	-0,43
Y20S258894	-0,57	0,17	-1,44
Y20S258895	0,07	-0,81	-2,43
Y20S258896	-0,13	-0,55	0,60
Y20S258897	0,33	-0,13	-1,77
Y20S258898	-0,01	0,21	0,52
Y20S258899	-0,11	-1,02	-0,68
Y20S258900	0,24	-0,13	-0,60
Y20S258901	0,26	-0,60	-0,77
Y20S258902	0,14	-0,55	-0,77
Y20S258903	-0,48	-0,60	-1,19
Y20S258904	0,32	-0,26	0,95
Y20S258905	-0,31	-0,98	-0,43
Y20S258906	0,11	-0,64	-2,91
Y20S258907	-0,55	0,04	-1,35
Y20S258908	0,01	-0,09	0,43
Y20S258909	-0,20	-0,51	-0,77
Y20S258910	0,14	-0,47	-1,02

Y20S258911	-0,21	-0,68	-2,75
Y20S258912	0,07	-1,27	0,69
Y20S258913	0,23	-0,47	-0,09
Y20S258914	-0,03	0,04	0,78
Y20S258915	0,07	0,00	0,26
Y20S258916	0,01	-0,38	-0,93
Y20S258917	-0,06	-0,17	-1,19
Y20S258918	0,53	0,47	0,09
Y20S258919	0,10	-0,30	-3,32
Y20S258920	0,26	-0,13	-1,35
Y20S258921	0,03	-0,17	-2,10
Y20S258922	0,63	0,09	-0,09
Y20S258923	0,16	-0,47	0,26
Y20S258924	-0,17	-0,51	0,52
Y20S258925	-0,14	-0,13	0,52
Y20S258926	0,49	0,56	0,43
Y20S258927	0,50	0,60	-0,17
Y20S258928	0,37	-0,38	-1,60
Y20S258929	0,37	-0,60	-2,02
Y20S258930	-0,09	-0,93	-0,09
Y20S258931	-0,16	-0,85	-4,19
Y20S258932	0,36	0,13	-0,34
Y20S258933	-0,19	-0,34	-0,09
Y20S258934	0,30	-0,51	-0,17
Y20S258935	0,56	-0,51	1,22
Y20S258936	-0,20	0,04	-0,26
Y20S258937	-0,27	-0,21	-0,85
Y20S258938	-0,06	0,86	0,34
Y20S258939	1,13	0,13	-1,19
Y20S258940	-0,11	-0,30	-1,93
Y20S258941	-0,79	-0,60	-1,69
Y20S258942	-0,17	-0,26	-0,26
Y20S258943	-0,04	-0,72	-1,60
Y20S258944	-0,70	-1,19	-3,00
Y20S258945	-0,23	-1,23	-1,52
Y20S258946	-0,30	-0,64	-3,08
Y20S258947	-0,21	-0,55	-1,19
Y20S258948	-0,41	-1,23	0,34
Y20S258949	0,09	-0,47	0,09
Y20S258950	0,46	-0,21	0,69
Y20S258951	0,60	-0,34	-0,17
Y20S258952	0,00	-1,19	-1,02
Y20S258953	0,27	-0,51	-1,44
Y20S258954	0,37	-0,30	-2,10
Y20S258955	0,26	-0,85	-3,24
Y20S258956	1,02	1,13	0,87
Y20S258957	-0,48	-0,47	-2,83
Y20S258958	0,40	1,08	0,00
Y20S258959	-0,07	0,30	-0,85
Y20S258960	0,21	0,21	-0,85

Y20S258961	-0,14	-0,17	-0,60
Y20S258962	1,20	1,17	-0,17
Y20S258963	0,68	0,34	-0,09
Y20S258964	-0,04	-0,77	-0,51
Y20S258965	0,07	-0,55	0,26
Y20S258966	0,49	0,52	-2,26
Y20S258967	0,66	0,91	-1,52
Y20S258968	0,34	0,21	-0,68
Y20S258969	0,50	0,86	1,30
Y20S258970	0,95	0,52	0,34
Y20S258971	0,34	0,34	-0,17
Y20S258972	0,72	0,13	-1,19
Y20S258973	0,36	-0,26	-0,85
Y20S258974	0,36	0,43	0,43
Y20S258975	0,75	0,86	0,26
Y20S258976	-0,23	-0,60	-1,77
Y20S258977	0,23	-0,21	-2,02
Y20S258978	0,32	-1,27	-2,83
Y20S258979	-0,84	-0,98	-0,60
Y20S258980	0,14	-0,81	0,00
Y20S258981	0,42	0,09	1,04
Y20S258982	0,34	1,35	1,66
Y20S258983	0,37	0,00	0,26
Y20S258984	0,10	-0,72	-0,60
Y20S258985	0,71	0,78	-1,35
Y20S258986	0,49	1,26	0,95
Y20S258987	0,00	0,34	0,52
Y20S258988	0,89	0,26	0,17
Y20S258989	0,36	-0,13	-1,10
Y20S258990	0,14	-0,43	-0,09
Y20S258991	0,59	-0,47	-2,91
Y20S258992	0,30	0,13	-1,69
Y20S258993	0,21	-0,13	-1,44
Y20S258994	0,47	0,04	-0,68
Y20S258995	0,53	0,69	-0,26
Y20S258996	0,46	0,65	1,83
Y20S258997	0,60	0,04	-0,60
Y20S258998	0,01	-0,55	-0,43
Y20S258999	-0,11	-0,17	-2,10
Y20S259000	0,68	1,00	0,09
Y20S259001	1,36	0,78	0,17
Y20S259002	0,23	-0,51	-0,17
Y20S259003	0,30	-0,55	-0,85
Y20S259004	0,56	-0,47	-1,93
Y20S259005	-0,21	-1,10	-0,51
Y20S259006	0,17	0,30	-1,10
Y20S259007	-0,20	-0,30	-2,18
Y20S259008	-0,60	-1,39	-1,93
Y20S259009	0,36	-0,17	1,92
Y20S259010	-0,13	0,26	0,43

Y20S259011	0,11	0,43	0,26
Y20S259012	-0,26	-0,85	-0,51
Y20S259013	0,55	-0,55	-1,85
Y20S259014	-0,33	-0,98	-1,10
Y20S259015	-0,47	-0,72	0,78
Y20S259016	-0,16	-1,23	-1,02
Y20S259017	0,00	0,43	-1,44
Y20S259018	-0,53	0,52	0,78
Y20S259019	0,19	-0,17	-1,69
Y20S259020	0,59	0,09	-1,77
Y20S259021	0,03	-0,09	-4,35
Y20S259022	-0,03	1,48	2,55
Y20S259023	1,38	0,47	-3,08
Y20S259024	0,73	0,21	0,69
Y20S259025	0,04	-1,06	-1,19
Y20S259026	0,33	0,04	-1,35
Y20S259027	0,33	-1,06	-4,11
Y20S259028	-0,21	-1,27	-0,93
Y20S259029	1,26	0,30	-1,44
Y20S259030	0,30	0,34	0,00
Y20S259031	0,20	1,08	-0,26
Y20S259032	0,47	-0,09	0,26
Y20S259033	0,16	-0,34	-1,77
Y20S259034	0,98	0,65	-1,93
Y20S259035	0,92	0,04	-0,85
Y20S259036	0,01	-0,09	0,52
Y20S259037	1,11	0,26	0,52
Y20S259038	-0,13	-1,02	-1,19
Y20S259039	0,04	-0,17	-0,68
Y20S259040	-0,50	-0,30	-1,52
Y20S259041	0,09	-0,38	-1,93
Y20S259042	-0,10	-1,23	-0,60
Y20S259043	-0,17	-0,26	-1,35
Y20S259044	-0,01	-0,30	-3,24
Y20S259045	0,66	-0,43	-0,77
Y20S259046	-0,46	-0,89	-1,85
Y20S259047	0,34	-0,13	-2,02
Y20S259048	0,32	-0,04	0,78
Y20S259049	1,04	-0,47	1,39
Y20S259050	-0,88	-1,19	-0,26
Y20S259051	0,37	-0,77	0,34
Y20S259052	0,19	-0,17	-0,26
Y20S259053	0,40	-0,30	-0,77
Y20S259054	0,03	-0,30	-1,93
Y20S259055	1,05	0,56	-2,10
Y20S259056	0,11	0,78	-0,26
Y20S259057	0,36	-0,38	-1,85
Y20S259058	-0,78	-0,72	-1,52
Y20S259059	0,24	-0,55	-1,77
Y20S259060	0,34	-0,34	-1,35

Y20S259061	-0,19	-1,31	-0,60
Y20S259062	0,78	0,39	-0,17
Y20S259063	0,65	0,78	0,43
Y20S259064	0,68	0,30	-1,35
Y20S259065	0,11	-0,04	-0,43
Y20S259066	-0,21	0,34	-1,02
Y20S259067	-0,55	-0,38	0,43
Y20S259068	0,95	0,78	-0,93
Y20S259069	0,52	0,95	-0,51
Y20S259070	0,32	-0,81	-2,02
Y20S259071	0,57	0,65	0,09
Y20S259072	0,23	0,09	0,69
Y20S259073	0,79	1,17	-0,51
Y20S259074	0,37	0,65	-2,10
Y20S259075	0,39	-0,60	-0,77
Y20S259076	0,23	-0,64	-1,02
Y20S259077	0,06	-0,72	-0,51
Y20S259078	-0,01	0,17	-0,93
Y20S259079	-0,14	-0,68	-2,67
Y20S259080	0,43	0,30	-1,85
Y20S259081	-0,28	0,09	0,26
Y20S259082	-0,11	-0,93	-0,17
Y20S259083	-0,30	-0,13	-0,77
Y20S259084	0,85	0,39	-1,77
Y20S259085	-0,33	-1,39	-1,35
Y20S259086	0,40	-0,21	-1,69
Y20S259087	0,16	-0,21	0,60
Y20S259088	1,14	-0,21	-0,85
Y20S259089	0,57	0,65	0,60
Y20S259090	-0,23	0,56	0,00
Y20S259091	0,07	-0,72	-0,85
Y20S259092	-0,38	-0,85	-0,68
Y20S259093	0,32	0,09	-1,44
Y20S259094	0,33	-0,09	-0,34
Y20S259095	0,44	0,34	-0,77
Y20S259096	0,32	0,21	-1,60
Y20S259097	0,75	0,52	0,69
Y20S259098	0,82	0,26	0,09
Y20S259099	0,84	0,09	0,26
Y20S259100	0,19	-1,06	-0,77
Y20S259101	0,76	0,39	-0,77
Y20S259102	-0,04	-0,85	-2,43
Y20S259103	0,29	-0,38	-2,10
Y20S259104	0,59	0,30	-1,10
Y20S259105	-0,51	-0,55	-2,26
Y20S259106	-0,16	-0,09	-1,19
Y20S259107	0,14	-0,09	-0,93
Y20S259108	-0,31	-0,60	-1,93
Y20S259109	0,37	-0,21	-0,68
Y20S259110	-0,82	-0,64	-0,68

Y20S259111	0,16	-0,47	-0,85
Y20S259112	-0,28	0,56	0,43
Y20S259113	-0,37	-0,47	-2,51
Y20S259114	-0,03	-0,38	-2,35
Y20S259115	0,14	-0,38	-0,68
Y20S259116	0,04	0,56	-0,26
Y20S259117	0,43	0,00	-3,08
Y20S259118	0,82	0,34	-1,93
Y20S259119	1,11	0,60	0,52
Y20S259120	0,29	1,35	0,43
Y20S259121	-0,50	-0,43	-1,35
Y20S259122	0,26	-0,26	-1,35
Y20S259123	0,09	-0,26	-1,60
Y20S259124	0,76	0,39	-0,60
Y20S259125	0,04	0,04	-0,60
Y20S259126	0,33	-0,43	-0,60
Y20S259127	0,81	0,91	0,00
Y20S259128	0,20	-0,04	0,00
Y20S259129	0,37	0,34	-1,27
Y20S259130	0,84	0,34	-0,43
Y20S259131	1,04	0,86	0,69
Y20S259132	0,13	0,34	-1,10
Y20S259133	-0,53	-1,06	-4,27
Y20S259134	0,65	-0,09	-1,19
Y20S259135	0,24	-0,51	-2,51
Y20S259136	0,39	0,00	0,00
Y20S259137	0,11	-0,04	-1,52
Y20S259138	1,02	0,52	-1,02
Y20S259139	0,04	0,39	-0,34
Y20S259140	0,39	0,09	-1,52
Y20S259141	0,30	-0,68	-0,34
Y20S259142	-1,07	-1,06	-2,26
Y20S259143	-0,85	-1,14	-1,02
Y20S259144	0,42	-0,34	-2,18
Y20S259145	-0,16	-0,21	-1,44
Y20S259146	0,55	0,26	-0,85
Y20S259147	0,72	0,00	-0,60
Y20S259148	-0,07	-0,34	-1,69
Y20S259149	0,55	0,30	0,00
Y20S259150	0,73	0,04	0,60
Y20S259151	0,14	-0,98	-0,60
Y20S259152	0,59	-0,60	-1,69
Y20S259153	-0,23	-0,93	0,00
Y20S259154	0,55	-0,38	-2,02
Y20S259155	0,04	0,00	-0,09
Y20S259156	0,13	0,13	-0,43
Y20S259157	-0,51	-0,64	-2,43
Y20S259158	-0,30	-0,47	-1,27
Y20S259159	0,32	-0,55	-0,17
Y20S259160	0,89	0,17	-0,85

Y20S259161	0,81	-0,30	-0,51
Y20S259162	0,94	0,09	-0,77
Y20S259163	0,13	0,17	-0,93
Y20S259164	-0,75	-0,30	-0,77
Y20S259165	0,13	0,26	-0,09
Y20S259166	-0,68	-0,34	-1,10
Y20S259167	0,19	1,48	1,57
Y20S259168	0,56	0,73	-1,93
Y20S259169	0,16	0,69	0,78
Y20S259170	0,21	0,04	-1,60
Y20S259171	-0,54	-0,09	-1,44
Y20S259172	-0,84	0,09	-1,69
Y20S259173	-0,72	-0,04	-1,52
Y20S259174	-0,40	0,34	-0,34
Y20S259175	0,40	-0,93	-1,77
Y20S259176	0,53	0,69	-0,43
Y20S259177	0,71	-0,81	-2,18
Y20S259178	-0,10	-0,64	-1,10
Y20S259179	0,17	0,17	-1,69
Y20S259180	0,26	-0,09	-1,69
Y20S259181	-0,09	0,39	0,00
Y20S259182	0,09	0,86	0,52
Y20S259183	-0,06	-0,26	0,26
Y20S259184	-0,48	-1,31	-2,02
Y20S259185	-1,07	-0,98	-1,19
Y20S259186	-0,16	0,26	-0,26
Y20S259187	-0,55	0,78	-0,77
Y20S259188	-0,43	0,43	-0,77
Y20S259189	0,71	0,73	-4,19
Y20S259190	-0,19	-0,17	-0,34
Y20S259191	0,19	1,17	-1,19
Y20S259192	0,03	0,73	-1,10
Y20S259193	0,60	1,26	0,60
Y20S259194	-1,00	0,17	0,00
Y20S259195	0,32	0,73	-0,77
Y20S259196	-0,67	0,30	0,69
Y20S259197	-0,38	-1,23	-0,77
Y20S259198	0,63	1,08	-1,77
Y20S259199	-0,70	0,09	-0,77
Y20S259200	0,84	1,13	0,34
Y20S259201	-0,48	-0,43	-1,52
Y20S259202	-0,84	-0,30	-0,77
Y20S259203	-0,62	0,00	-0,26
Y20S259204	0,49	-0,60	-0,51
Y20S259205	0,60	-0,09	0,60
Y20S259206	0,36	-0,09	-0,60
Y20S259207	-0,20	-0,47	0,26
Y20S259208	0,10	0,47	-0,93
Y20S259209	0,34	0,30	-0,34
Y20S259210	0,60	1,04	1,48

Y20S259211	0,26	0,17	-0,34
Y20S259212	0,68	0,86	-0,34
Y20S259213	-0,67	-0,13	-0,34
Y20S259214	-0,53	-0,85	-2,02
Y20S259215	-0,65	-0,51	-0,85
Y20S259216	-0,60	1,04	1,04
Y20S259217	-0,86	0,34	-0,09
Y20S259218	-0,85	-0,17	-1,27
Y20S259219	-0,04	0,26	-1,27
Y20S259220	-1,00	0,04	-0,85
Y20S259221	0,09	1,13	-2,43
Y20S259222	-0,41	-0,85	-1,35
Y20S259223	-0,14	-0,51	-1,35
Y20S259224	-0,74	-0,60	-0,93
Y20S259225	1,04	0,65	0,78
Y20S259226	0,14	1,26	1,13
Y20S259227	-0,30	0,04	0,09
Y20S259228	0,07	0,60	0,60
Y20S259229	-0,11	0,65	-0,51
Y20S259230	0,01	-0,26	-1,27
Y20S259231	-0,78	-0,72	-0,85
Y20S259232	-0,70	0,30	0,34
Y20S259233	-0,78	-0,55	-1,44
Y20S259234	-0,50	0,00	1,48
Y20S259235	0,33	0,82	0,43
Y20S259236	0,75	1,04	1,48
Y20S259237	-0,78	-0,38	-0,51
Y20S259238	0,43	0,73	0,87
Y20S259239	0,27	0,21	-0,34
Y20S259240	0,26	0,43	-0,60
Y20S259241	0,55	0,30	-1,02
Y20S259242	-1,03	-0,13	0,26
Y20S259243	-0,11	1,13	0,00
Y20S259244	-0,38	0,21	-2,91
Y20S259245	0,76	1,21	-1,27
Y20S259246	0,97	1,48	1,13
Y20S259247	0,30	1,04	-2,02
Y20S259248	0,71	0,47	1,22
Y20S259249	-0,21	0,69	1,83
Y20S259250	-0,14	0,91	2,10
Y20S259251	-0,16	1,04	-0,43
Y20S259252	1,04	1,13	-0,09
Y20S259253	0,69	0,65	-0,26
Y20S259254	-0,34	-0,17	-1,52
Y20S259255	-0,77	1,04	0,78
Y20S259256	-1,19	0,09	-1,44
Y20S259257	-0,48	0,69	-1,19
Y20S259258	-0,09	0,26	0,17
Y20S259259	-0,31	-0,09	0,00
Y20S259260	-0,65	-0,43	-1,02

Y20S259261	-0,75	0,17	-1,93
Y20S259262	0,04	-0,04	-0,68
Y20S259263	-1,14	-0,60	-1,77
Y20S259264	-0,27	0,47	-0,60
Y20S259265	-0,23	-0,47	-1,69
Y20S259266	-0,13	-0,43	-3,32
Y20S259267	-0,58	-0,77	-2,67
Y20S259268	0,46	-0,17	-0,60
Y20S259269	-0,06	0,73	0,52
Y20S259270	-0,04	1,04	-1,27
Y20S259271	0,21	1,43	-0,68
Y20S259272	-0,37	1,48	0,78
Y20S259273	-0,24	-0,72	-3,00
Y20S259274	0,62	1,13	0,87
Y20S259275	0,68	0,82	1,30
Y20S259276	0,27	0,65	1,66
Y20S259277	-1,06	1,26	-0,43
Y20S259278	-0,09	-0,85	-0,68
Y20S259279	-0,28	-0,51	-3,48
Y20S259280	-0,71	0,52	-0,85
Y20S259281	-0,79	0,30	-2,75
Y20S259282	-0,68	0,17	0,34
Y20S259283	-0,14	0,13	-0,51
Y20S259284	-0,75	-0,38	-2,02
Y20S259285	0,06	1,35	1,13
Y20S259286	0,00	0,43	-2,83
Y20S259287	0,52	1,04	-0,68
Y20S259288	-1,30	-0,17	0,17
Y20S259289	-0,46	-1,23	-1,60
Y20S259290	-0,04	0,43	-0,43
Y20S259291	0,17	-0,09	-0,93
Y20S259292	-0,70	-0,64	-1,85
Y20S259293	-0,04	-0,34	-3,08
Y20S259294	0,44	1,17	0,78
Y20S259295	-0,60	0,82	-3,95
Y20S259296	-1,07	-0,13	0,43
Y20S259297	0,10	-0,77	0,00
Y20S259298	-1,09	0,26	-0,60
Y20S259299	0,13	0,21	-3,00
Y20S259300	-0,61	0,04	-0,68
Y20S259301	-0,92	0,52	-2,51
Y20S259302	-0,84	-0,34	-1,77
Y20S259303	0,76	-0,47	-1,27
Y20S259304	-0,27	-0,30	-0,68
Y20S259305	0,40	0,30	-4,11
Y20S259306	-0,30	0,52	1,04
Y20S259307	0,40	1,04	0,17
Y20S259308	0,62	-0,34	0,00
Y20S259309	0,27	0,60	-2,26
Y20S259310	0,07	1,26	-2,26

Y20S259311	0,63	-0,60	-1,19
Y20S259312	-0,33	0,43	-0,77
Y20S259313	0,20	0,04	-1,19
Y20S259314	-0,14	-0,04	-1,77
Y20S259315	-0,46	-1,10	-2,35
Y20S259316	-0,92	0,69	0,26
Y20S259317	0,55	1,04	0,60
Y20S259318	-1,16	0,21	-0,43
Y20S259319	-0,72	0,82	-0,51
Y20S259320	-0,13	0,26	-1,44
Y20S259321	-0,47	-0,60	-1,35
Y20S259322	-0,54	-0,26	-0,26
Y20S259323	0,04	1,21	-1,27
Y20S259324	-0,31	-0,30	-0,34
Y20S259325	-0,55	-0,38	-1,35
Y20S259326	0,44	0,78	1,30
Y20S259327	-0,09	-0,81	-1,19
Y20S259328	0,60	1,48	0,00
Y20S259329	0,37	1,26	0,69
Y20S259330	-0,13	-1,10	-3,80
Y20S259331	-0,13	0,00	-0,51
Y20S259332	-1,30	-1,10	-1,02
Y20S259333	-0,07	0,69	-0,26
Y20S259334	0,17	0,60	-0,77
Y20S259335	-0,98	-0,09	-1,27
Y20S259336	-0,77	-1,10	-0,26
Y20S259337	-0,43	0,43	0,78
Y20S259338	-0,27	0,30	-0,26
Y20S259339	-0,53	-0,55	-0,85
Y20S259340	0,73	1,17	-0,17
Y20S259341	-0,30	-1,06	-0,93
Y20S259342	-0,09	-0,77	-0,85
Y20S259343	-0,64	-0,17	-1,44
Y20S259344	0,94	1,48	2,37
Y20S259345	-0,77	1,13	1,83
Y20S259346	0,13	-0,09	1,04
Y20S259347	0,01	-0,34	0,17
Y20S259348	-0,55	-0,09	-0,09
Y20S259349	-0,23	0,00	-0,17
Y20S259350	-0,71	-0,98	-2,91
Y20S259351	-0,51	-0,77	-1,02
Y20S259352	0,10	0,26	-0,68
Y20S259353	-0,67	-0,72	-1,60
Y20S259354	-0,68	-0,09	-0,93
Y20S259355	-0,50	-1,06	-1,69
Y20S259356	-0,27	0,13	-2,83
Y20S259357	0,34	-0,51	-0,34
Y20S259358	-0,53	-0,38	-0,60
Y20S259359	-0,09	-1,02	0,52
Y20S259360	-0,26	-1,14	-1,10

Y20S259361	0,06	-0,47	-1,44
Y20S259362	-0,53	-0,21	-0,34
Y20S259363	-0,51	0,04	0,09
Y20S259364	0,04	0,17	-0,34
Y20S259365	0,43	-0,30	-2,26
Y20S259366	-0,23	0,43	-3,16
Y20S259367	-0,91	-1,27	-1,77
Y20S259368	0,53	0,56	-2,83
Y20S259369	0,55	0,82	-1,52
Y20S259370	1,17	-0,81	-2,26
Y20S259371	-0,54	-1,48	-2,43
Y20S259372	0,19	0,73	2,10
Y20S259373	0,86	-1,02	-1,10
Y20S259374	-0,61	0,13	-0,68
Y20S259375	0,59	1,17	-0,43
Y20S259376	0,65	-1,39	-2,26
Y20S259377	-0,61	1,17	-0,09
Y20S259378	0,37	1,13	1,75
Y20S259379	0,20	-1,35	-2,02
Y20S259380	-0,16	-0,30	-0,60
Y20S259381	0,53	1,13	-1,35
Y20S259382	-0,81	-1,19	-1,35
Y20S259383	0,71	-0,60	-0,93
Y20S259384	-1,12	-0,13	-0,60
Y20S259385	-0,41	-0,51	-0,60
Y20S259386	1,05	0,69	-1,77
Y20S259387	-0,19	-0,72	-0,43
Y20S259388	0,34	0,34	0,34
Y20S259389	-0,92	-0,68	-2,35
Y20S259390	-0,67	0,39	-1,52
Y20S259391	0,17	0,91	0,52
Y20S259392	-0,09	-0,98	-0,93
Y20S259393	-0,17	0,60	-1,35
Y20S259394	-0,10	0,60	0,95
Y20S259395	-1,14	1,08	0,69
Y20S259396	-0,11	-0,77	-1,35
Y20S259397	-0,62	-1,27	-2,02
Y20S259398	0,78	-0,17	-0,17
Y20S259399	-0,26	-0,09	-0,17
Y20S259400	-0,13	0,65	-0,51
Y20S259401	-0,38	-0,98	-1,44
Y20S259402	-0,41	-0,81	-1,35
Y20S259403	-0,84	-0,09	-0,68
Y20S259404	0,03	1,30	-0,17
Y20S259405	0,85	-0,21	-1,02
Y20S259406	0,78	-0,34	0,17
Y20S259407	0,10	-0,64	-0,43
Y20S259408	-0,98	-0,64	-4,27
Y20S259409	0,98	1,43	1,13
Y20S259410	0,88	0,78	1,57

Y20S259411	0,69	-0,98	-3,64
Y20S259412	0,78	-0,04	-0,60
Y20S259413	-0,14	0,04	-2,91
Y20S259414	-0,07	-0,43	0,09
Y20S259415	-0,99	-1,10	-2,35
Y20S259416	-0,77	-0,47	-0,60
Y20S259417	0,65	0,39	-1,52
Y20S259418	0,92	1,17	1,30
Y20S259419	0,62	0,21	-0,34
Y20S259420	0,63	0,26	0,52
Y20S259421	-0,67	-0,47	-2,91
Y20S259422	0,53	0,34	-1,60
Y20S259423	0,84	1,21	-0,09
Y20S259424	0,07	-0,93	-3,08
Y20S259425	0,23	-0,55	-2,75
Y20S259426	0,36	1,17	0,78
Y20S259427	0,32	0,69	0,87
Y20S259428	0,42	0,39	-1,69
Y20S259429	0,72	0,95	-1,52
Y20S259430	-0,64	0,00	-0,34
Y20S259431	0,26	-0,30	-2,43
Y20S259432	-0,28	0,04	0,17
Y20S259433	-0,65	-1,19	0,69
Y20S259434	-0,58	-1,06	-1,02
Y20S259435	0,42	-0,64	-0,51
Y20S259436	-0,01	-0,55	-2,26
Y20S259437	0,09	1,17	-0,77
Y20S259438	-0,20	0,30	0,00
Y20S259439	-0,75	-0,09	-1,44
Y20S259440	-0,14	-0,04	0,95
Y20S259441	-0,09	1,04	0,87
Y20S259442	0,37	0,60	0,52
Y20S259443	0,39	-0,64	-1,60
Y20S259444	-0,41	1,48	0,09
Y20S259445	-0,01	-0,64	-0,60
Y20S259446	0,37	0,21	-1,02
Y20S259447	-0,72	-1,39	0,00
Y20S259448	-0,33	-0,38	0,00
Y20S259449	-0,01	-0,13	-1,52
Y20S259450	0,03	1,04	-0,09
Y20S259451	0,43	0,13	-0,43
Y20S259452	-0,54	-0,68	-1,10
Y20S259453	0,01	0,00	0,87
Y20S259454	0,11	-0,38	-1,19
Y20S259455	-0,85	-0,98	-1,60
Y20S259456	-0,20	-0,43	-0,93
Y20S259457	-0,43	-0,21	-1,10
Y20S259458	-0,71	-0,68	-1,02
Y20S259459	-0,01	0,30	-0,60
Y20S259460	-0,55	0,04	0,00

Y20S259461	-0,46	-0,26	-0,68
Y20S259462	-0,10	0,73	-0,34
Y20S259463	-0,38	-0,89	-3,16
Y20S259464	-0,82	-0,77	-0,93
Y20S259465	0,11	-0,13	-2,26
Y20S259466	-0,21	-0,38	0,60
Y20S259467	-0,62	0,09	0,09
Y20S259468	0,27	1,30	1,66
Y20S259469	0,06	-0,26	-1,19
Y20S259470	-0,03	0,52	0,69
Y20S259471	-0,30	0,91	-0,77
Y20S259472	0,13	1,17	0,26
Y20S259473	-0,03	0,91	0,17
Y20S259474	1,33	1,43	1,13
Y20S259475	0,20	-0,21	0,17
Y20S259476	0,06	0,52	-0,26
Y20S259477	-0,16	0,43	-0,60
Y20S259478	-0,48	-0,38	0,34
Y20S259479	-0,19	1,04	-1,19
Y20S259480	-0,67	0,09	-1,19
Y20S259481	-0,11	0,17	0,52
Y20S259482	-0,19	0,43	-0,09
Y20S259483	-0,19	0,26	-0,77
Y20S259484	-0,51	0,43	-2,51
Y20S259485	-0,09	0,86	0,09
Y20S259486	-0,20	0,21	0,09
Y20S259487	0,13	0,52	0,26
Y20S259488	-0,71	0,73	0,00
Y20S259489	0,36	0,73	0,34
Y20S259490	-0,04	0,39	1,22
Y20S259491	-0,55	-0,30	-0,34
Y20S259492	0,17	0,39	1,48
Y20S259493	-0,47	0,91	-0,09
Y20S259494	0,94	0,69	-0,93
Y20S259495	0,23	0,95	-1,52
Y20S259496	0,46	0,95	-2,91
Y20S259497	-0,17	0,91	0,26
Y20S259498	-0,06	0,86	-0,51
Y20S259499	0,34	0,30	1,22
Y20S259500	-0,03	0,73	1,39
Y20S259501	0,14	0,69	0,43
Y20S259502	0,37	0,91	-1,10
Y20S259503	-0,50	0,34	-0,26
Y20S259504	-0,04	1,04	-0,51
Y20S259505	1,21	1,30	1,13
Y20S259506	-0,03	0,86	0,69
Y20S259507	0,16	0,91	-0,77
Y20S259508	-0,16	0,34	-0,17
Y20S259509	-0,55	0,13	0,52
Y20S259510	-0,51	0,86	0,60

Y20S259511	0,24	-0,04	-2,59
Y20S259512	0,00	0,82	0,26
Y20S259513	-0,09	1,08	-0,43
Y20S259514	-0,26	1,04	0,87
Y20S259515	-0,33	-0,26	0,43
Y20S259516	-0,14	0,60	-0,43
Y20S259517	-0,26	0,86	0,87
Y20S259518	0,14	0,60	-0,43
Y20S259519	0,00	0,47	-0,43
Y20S259520	-0,14	0,91	-0,09
Y20S259521	-0,27	0,60	1,13
Y20S259522	-0,43	0,52	0,09
Y20S259523	0,10	0,56	0,43
Y20S259524	-0,37	0,26	-0,34
Y20S259525	0,56	1,39	1,04
Y20S259526	0,17	0,17	-2,83
Y20S259527	0,06	1,13	-2,35
Y20S259528	-0,60	0,60	0,60
Y20S259529	-0,79	0,86	0,34
Y20S259530	0,30	0,78	0,43
Y20S259531	-0,71	-1,02	-0,09
Y20S259532	-0,33	0,43	-0,34
Y20S259533	0,27	0,60	0,26
Y20S259534	-0,37	0,69	0,34
Y20S259535	-0,03	1,30	0,34
Y20S259536	0,26	1,35	0,69
Y20S259537	-0,51	0,60	-0,51
Y20S259538	-0,64	-0,47	-1,44
Y20S259539	-0,23	0,91	-0,60
Y20S259540	-0,62	-0,38	-1,77
Y20S259541	0,16	1,30	0,60
Y20S259542	-0,14	0,13	-0,68
Y20S259543	0,30	0,00	-0,34
Y20S259544	-0,07	0,47	-1,35
Y20S259545	-1,19	-1,39	-1,27
Y20S259546	0,17	1,08	0,95
Y20S259547	0,44	0,73	0,34
Y20S259548	-0,51	-0,64	-0,17
Y20S259549	-0,47	-0,81	-0,51
Y20S259550	-0,21	0,86	-3,00
Y20S259551	0,03	1,35	0,00
Y20S259552	-0,16	-0,34	0,00
Y20S259553	-0,28	0,00	0,60
Y20S259554	-0,77	-0,13	-1,19
Y20S259555	-0,40	0,60	0,26
Y20S259556	0,06	0,47	-2,02
Y20S259557	-0,17	0,73	0,95
Y20S259558	-0,40	1,00	0,87
Y20S259559	-0,26	0,30	-1,27
Y20S259560	-0,24	0,82	0,34

Y20S259561	0,21	0,30	-0,26
Y20S259562	-0,33	0,39	-0,93
Y20S259563	-0,21	0,43	0,69
Y20S259564	-0,96	-0,81	-0,09
Y20S259565	-0,36	1,26	-0,34
Y20S259566	0,27	0,56	-0,34
Y20S259567	0,09	0,91	-1,77
Y20S259568	-1,09	0,00	-2,02
Y20S259569	-0,44	0,43	0,00
Y20S259570	-0,36	0,78	1,13
Y20S259571	-0,55	0,47	1,57
Y20S259572	-0,16	-0,13	-0,17
Y20S259573	-1,31	0,47	-1,85
Y20S259574	-0,48	0,00	0,87
Y20S259575	-0,21	0,13	-2,10
Y20S259576	-0,31	-0,43	-1,69
Y20S259577	-0,71	0,34	-0,26
Y20S259578	-0,65	0,17	-2,18
Y20S259579	-0,17	1,35	-0,51
Y20S259580	-0,77	-0,55	-0,26
Y20S259581	-0,55	1,08	-0,93
Y20S259582	-0,46	-0,77	-2,67
Y20S259583	-0,19	-0,09	0,60
Y20S259584	-0,20	-0,55	-0,77
Y20S259585	-0,67	0,26	-0,77
Y20S259586	0,26	0,17	-1,19
Y20S259587	-0,47	0,73	-1,69
Y20S259588	0,11	0,60	0,78
Y20S259589	-0,67	0,65	-1,10
Y20S259590	0,04	0,52	-1,77
Y20S259591	-0,71	0,65	-1,77
Y20S259592	0,47	0,69	0,09
Y20S259593	-0,24	0,39	-2,51
Y20S259594	-0,23	0,78	0,60
Y20S259595	0,62	0,56	0,00
Y20S259596	0,32	1,26	-0,60
Y20S259597	0,11	1,13	0,52
Y20S259598	-0,04	0,26	-0,43
Y20S259599	-0,10	0,13	0,26
Y20S259600	-0,46	0,43	0,69
Y20S259601	-0,33	0,21	0,34
Y20S259602	0,09	1,00	-1,85
Y20S259603	-0,46	0,78	1,22
Y20S259604	0,24	0,34	-0,43
Y20S259605	-0,84	0,78	-0,26
Y20S259606	-0,23	0,00	-1,10
Y20S259607	-0,38	1,08	-0,77
Y20S259608	-0,44	0,91	-2,75
Y20S259609	-0,14	0,17	0,34
Y20S259610	-0,60	-0,30	-0,51

Y20S259611	-0,44	0,30	-1,27
Y20S259612	-0,37	1,08	-2,10
Y20S259613	-0,96	0,69	-1,19
Y20S259614	-0,17	0,26	-0,93
Y20S259615	0,23	0,52	-1,27
Y20S259616	-0,41	-0,60	1,22
Y20S259617	-0,81	-0,21	-2,43
Y20S259618	-0,99	0,52	0,17
Y20S259619	-0,40	1,00	1,75
Y20S259620	-0,07	0,39	-0,09
Y20S259621	-0,72	-0,13	0,00
Y20S259622	-1,14	0,09	-1,85
Y20S259623	-0,04	0,30	-0,17
Y20S259624	-0,23	0,43	-0,17
Y20S259625	-0,43	0,82	0,17
Y20S259626	0,57	1,17	-0,43
Y20S259627	-0,47	-0,17	-0,51
Y20S259628	-0,55	0,30	-2,67
Y20S259629	-0,19	1,26	0,69
Y20S259630	-0,92	0,82	0,52
Y20S259631	-0,16	0,69	-0,77
Y20S259632	-0,89	0,73	0,69
Y20S259633	-0,26	1,30	0,26
Y20S259634	-0,09	0,52	0,52
Y20S259635	-0,68	-0,13	-1,60
Y20S259636	-0,38	0,60	0,43
Y20S259637	-0,01	0,39	0,69
Y20S259638	-0,51	0,13	-0,85
Y20S259639	-0,33	-0,77	-3,00
Y20S259640	0,32	1,04	-1,10
Y20S259641	-0,26	0,73	-0,09
Y20S259642	-0,14	1,08	-0,85
Y20S259643	0,20	1,13	1,39
Y20S259644	-0,38	-0,34	-1,10
Y20S259645	-0,46	-0,17	-2,18
Y20S259646	-0,37	-0,13	-0,34
Y20S259647	-0,40	-0,51	-1,60
Y20S259648	-0,50	0,04	-1,10
Y20S259649	0,76	1,21	-0,60
Y20S259650	-0,67	0,56	-1,02
Y20S259651	-0,50	-0,17	-1,35
Y20S259652	-0,91	0,69	0,95
Y20S259653	-0,60	0,26	-1,10
Y20S259654	-0,74	0,95	1,04
Y20S259655	-0,99	0,04	0,09
Y20S259656	-0,70	-0,55	-1,19
Y20S259657	-0,57	0,30	-1,02
Y20S259658	-0,33	-0,13	-2,02
Y20S259659	-0,62	-0,64	-0,60
Y20S259660	-0,61	-0,21	-2,51

Y20S259661	-0,23	1,21	0,17
Y20S259662	0,06	-0,30	-2,43
Y20S259663	-0,82	0,56	-0,17
Y20S259664	0,17	0,52	0,69
Y20S259665	-0,16	0,26	-1,60
Y20S259666	-0,79	-0,21	-1,19
Y20S259667	-0,19	0,60	0,69
Y20S259668	-0,20	0,78	-2,91
Y20S259669	-0,10	-0,77	-1,44
Y20S259670	-0,47	-0,17	-1,27
Y20S259671	0,29	0,82	-0,77
Y20S259672	-0,37	0,60	-0,68
Y20S259673	-0,13	0,60	0,17
Y20S259674	-0,47	0,04	-0,68
Y20S259675	-0,43	-0,09	1,13
Y20S259676	-0,20	0,26	1,22
Y20S259677	-0,65	0,04	-3,80
Y20S259678	-0,68	0,43	-2,59
Y20S259679	-0,55	-1,19	-3,72
Y20S259680	-0,54	0,73	-0,51
Y20S259681	-0,89	-0,21	-0,26
Y20S259682	-1,14	-0,89	-0,85
Y20S259683	-1,19	-0,98	-3,40
Y20S259684	-0,36	-0,09	-3,48
Y20S259685	0,06	0,60	-3,40
Y20S259686	-0,57	0,65	-0,43
Y20S259687	1,08	0,91	-2,51
Y20S259688	-0,47	1,26	1,66
Y20S259689	-0,24	0,39	-3,32
Y20S259690	-0,31	0,30	-2,91
Y20S259691	-0,03	0,65	0,34
Y20S259692	-0,06	1,00	-0,85
Y20S259693	-0,71	0,52	-2,26
Y20S259694	-0,79	-0,17	-0,93
Y20S259695	-0,74	0,04	0,34
Y20S259696	-0,04	-0,21	0,09
Y20S259697	-0,24	-0,81	-0,60
Y20S259698	-0,50	-0,85	-1,60
Y20S259699	-0,67	0,17	-0,60
Y20S259700	-0,95	-0,47	-2,02
Y20S259701	-0,11	0,52	-0,17
Y20S259702	0,04	0,17	-0,26
Y20S259703	-0,36	0,47	-0,26
Y20S259704	-0,61	-0,85	-0,60
Y20S259705	-0,11	0,43	0,34
Y20S259706	-0,50	-0,26	-2,10
Y20S259707	-0,20	0,65	-0,34
Y20S259708	-0,64	-0,81	-1,85
Y20S259709	-0,50	0,69	-1,52
Y20S259710	-0,50	0,13	-0,17

Y20S259711	-0,48	0,52	-1,44
Y20S259712	-0,95	0,69	-0,09
Y20S259713	-0,72	0,26	1,04
Y20S259714	-0,31	0,09	-2,83
Y20S259715	-0,10	-0,38	1,13
Y20S259716	-0,33	0,04	0,60
Y20S259717	-0,92	-0,77	0,95
Y20S259718	0,01	-0,26	-0,60
Y20S259719	-0,16	0,30	-0,34
Y20S259720	-0,40	-0,04	-0,17
Y20S259721	-0,24	0,69	-0,60
Y20S259722	-0,31	0,56	0,43
Y20S259723	-0,28	-0,17	0,00
Y20S259724	0,01	1,00	-0,34
Y20S259725	-0,50	-0,09	-2,10
Y20S259726	-0,96	-0,21	-2,35
Y20S259727	-0,11	0,39	-0,34
Y20S259728	-0,09	0,34	-1,44
Y20S259729	-0,60	0,04	-1,27
Y20S259730	-0,93	0,26	-0,68
Y20S259731	-0,24	0,00	-0,77
Y20S259732	-0,30	0,00	-0,60
Y20S259733	0,03	1,04	0,17
Y20S259734	-0,26	0,47	-0,60
Y20S259735	-0,79	-1,02	-1,35
Y20S259736	-0,85	-0,68	-0,60
Y20S259737	-0,10	-0,55	-2,43
Y20S259738	-0,04	0,39	-1,02
Y20S259739	-0,44	0,47	-1,19
Y20S259740	0,43	0,47	0,09
Y20S259741	-0,03	-0,43	-2,67
Y20S259742	-0,27	-0,04	-0,51
Y20S259743	-1,20	-0,85	-3,24
Y20S259744	0,00	0,04	-0,09
Y20S259745	-1,19	-0,26	-0,34
Y20S259746	-0,21	-0,09	-0,77
Y20S259747	-0,54	0,21	-1,60
Y20S259748	-0,81	0,04	-3,72
Y20S259749	-0,16	0,13	-0,34
Y20S259750	-0,40	-0,72	-1,93
Y20S259751	-0,67	0,82	-3,00
Y20S259752	-0,74	-0,93	-0,43
Y20S259753	-0,61	0,39	0,69
Y20S259754	0,06	-0,68	-1,52
Y20S259755	0,07	0,69	-2,02
Y20S259756	-0,84	0,04	0,00
Y20S259757	-0,93	-0,47	-1,35
Y20S259758	-0,75	-0,30	-0,85
Y20S259759	-0,38	0,43	-1,02
Y20S259760	-0,68	-0,85	-1,60

Y20S259761	0,23	0,60	-0,68
Y20S259762	-0,21	-0,77	-0,51
Y20S259763	0,00	-0,47	-0,93
Y20S259764	-0,50	-0,13	-1,27
Y20S259765	-0,61	-0,13	-0,85
Y20S259766	-0,06	-0,26	-3,80
Y20S259767	0,44	-0,34	-0,60
Y20S259768	0,19	-0,81	-1,27
Y20S259769	0,14	-0,64	-0,60
Y20S259770	0,20	-0,68	-1,69
Y20S259771	0,27	0,04	-2,10
Y20S259772	-0,03	-0,81	-2,35
Y20S259773	0,30	-0,13	-0,60
Y20S259774	0,21	-0,21	-3,32
Y20S259775	0,21	-0,81	-1,44
Y20S259776	-0,19	-0,30	-1,35
Y20S259777	0,13	0,65	0,43
Y20S259778	0,46	0,21	-0,51
Y20S259779	0,40	-0,60	-0,09
Y20S259780	-0,48	-0,64	-1,10
Y20S259781	0,07	-1,44	-0,68
Y20S259782	0,07	0,34	-0,17
Y20S259783	-0,13	-0,60	-1,52
Y20S259784	0,53	0,60	-0,68
Y20S259785	0,33	-0,09	-0,85
Y20S259786	-0,21	-0,26	-0,34
Y20S259787	0,11	-0,85	-0,34
Y20S259788	0,14	0,43	-0,68
Y20S259789	0,39	0,00	0,60
Y20S259790	-0,28	0,13	0,52
Y20S259791	-0,19	-0,30	-1,52
Y20S259792	0,33	0,30	-1,02
Y20S259793	-0,65	-0,81	-1,60
Y20S259794	0,47	0,65	0,00
Y20S259795	0,52	0,26	0,95
Y20S259796	0,34	-0,51	-0,43
Y20S259797	0,36	-0,26	0,43
Y20S259798	0,16	0,17	0,43
Y20S259799	0,66	0,78	-1,44
Y20S259800	0,27	0,13	-0,68
Y20S259801	0,43	0,60	0,17
Y20S259802	0,33	-1,10	-3,08
Y20S259803	0,46	0,73	-0,43
Y20S259804	0,19	-0,64	-0,26
Y20S259805	0,27	1,00	1,39
Y20S259806	0,14	-0,38	-0,60
Y20S259807	0,20	-0,13	-0,77
Y20S259808	0,44	0,30	-0,77
Y20S259809	0,07	0,30	-0,85
Y20S259810	0,40	0,39	0,34

Y20S259811	0,60	-0,38	-0,85
Y20S259812	0,17	-0,21	-1,60
Y20S259813	0,69	0,09	-0,17
Y20S259814	-0,37	0,43	0,78
Y20S259815	0,10	-0,68	0,34
Y20S259816	0,21	0,17	0,69
Y20S259817	0,57	1,43	1,04
Y20S259818	0,32	-0,09	-1,35
Y20S259819	0,68	0,09	0,00
Y20S259820	0,10	0,52	-0,77
Y20S259821	0,69	0,47	0,09
Y20S259822	0,01	-0,60	-0,77
Y20S259823	0,44	0,39	-2,59
Y20S259824	0,78	0,52	-1,02
Y20S259825	0,50	-0,30	-0,26
Y20S259826	0,36	-0,13	-3,24
Y20S259827	0,09	0,17	-0,77
Y20S259828	0,16	0,34	-1,02
Y20S259829	0,11	-0,98	-1,10
Y20S259830	-0,10	-0,89	-1,35
Y20S259831	0,23	0,21	-0,43
Y20S259832	-0,03	-0,47	-0,93
Y20S259833	-0,10	-0,09	0,60
Y20S259834	0,36	-0,77	0,60
Y20S259835	0,49	-0,26	-0,60
Y20S259836	0,65	0,34	-0,09
Y20S259837	0,56	-0,68	-0,77
Y20S259838	0,03	-0,17	-0,43
Y20S259839	0,59	0,95	0,34
Y20S259840	0,33	0,30	-0,26
Y20S259841	0,40	0,26	0,17
Y20S259842	-0,04	-0,77	-1,27
Y20S259843	-0,21	-0,55	0,00
Y20S259844	0,14	-0,26	-0,34
Y20S259845	0,55	0,52	-0,17
Y20S259846	0,13	-0,30	-0,43
Y20S259847	-0,41	-0,60	-0,09
Y20S259848	0,04	0,04	-1,02
Y20S259849	-0,31	-1,14	-2,18
Y20S259850	0,23	-0,47	-0,51
Y20S259851	-0,23	0,34	-0,51
Y20S259852	0,81	0,82	0,09
Y20S259853	0,37	0,26	-0,60
Y20S259854	0,34	-0,13	-1,93
Y20S259855	0,16	-0,13	0,60
Y20S259856	0,56	0,86	0,52
Y20S259857	-0,27	-1,06	-0,26
Y20S259858	0,44	-0,30	0,17
Y20S259859	-0,13	0,39	-1,69
Y20S259860	0,60	-0,34	-0,43

Y20S259861	0,10	-0,30	0,09
Y20S259862	0,10	-0,47	-0,60
Y20S259863	0,59	0,56	0,00
Y20S259864	0,85	0,78	0,52
Y20S259865	0,11	0,21	-0,34
Y20S259866	-0,10	0,04	0,60
Y20S259867	0,20	-0,55	0,00
Y20S259868	0,27	-0,47	1,04
Y20S259869	0,11	-0,55	-0,09
Y20S259870	0,62	0,43	0,26
Y20S259871	0,55	-0,34	0,09
Y20S259872	-0,04	0,09	0,60
Y20S259873	-0,13	0,26	-2,26
Y20S259874	0,59	-0,85	-0,34
Y20S259875	0,63	-0,04	-0,60
Y20S259876	-0,16	-0,72	-1,93
Y20S259877	0,34	0,00	-0,60
Y20S259878	0,39	0,30	-1,19
Y20S259879	0,29	0,73	0,26
Y20S259880	-0,14	-0,26	1,22
Y20S259881	0,16	0,56	0,17
Y20S259882	0,69	-0,04	0,43
Y20S259883	-0,26	-0,64	-0,93
Y20S259884	0,19	0,09	-1,19
Y20S259885	0,10	-0,51	-1,52
Y20S259886	-0,14	-0,51	-1,60
Y20S259887	0,34	0,04	-0,26
Y20S259888	0,53	0,73	0,17
Y20S259889	0,23	0,17	1,22
Y20S259890	0,88	1,43	1,75
Y20S259891	0,68	0,56	-0,77
Y20S259892	-0,34	-1,02	-2,67
Y20S259893	0,57	0,09	-0,26
Y20S259894	0,71	1,39	0,52
Y20S259895	0,00	0,17	-0,60
Y20S259896	0,60	1,08	0,69
Y20S259897	-0,51	-1,23	0,43
Y20S259898	0,65	0,73	0,87
Y20S259899	0,60	-0,30	-0,43
Y20S259900	0,44	-0,09	-1,85
Y20S259901	-0,74	-0,21	-2,26
Y20S259902	-0,10	-1,27	-0,26
Y20S259903	0,75	-0,13	-1,52
Y20S259904	0,24	0,43	0,00
Y20S259905	0,10	-0,38	-0,34
Y20S259906	0,33	0,39	-1,93
Y20S259907	0,21	0,17	0,00
Y20S259908	-0,03	-0,85	-2,51
Y20S259909	0,43	1,17	0,34
Y20S259910	-0,20	-0,43	-1,60

Y20S259911	0,09	1,13	-0,26
Y20S259912	0,00	0,65	0,95
Y20S259913	0,81	-0,98	-1,69
Y20S259914	0,21	-0,38	0,78
Y20S259915	0,10	-0,26	-0,43
Y20S259916	-0,09	0,21	-0,60
Y20S259917	-0,34	-1,02	-0,43
Y20S259918	0,01	-0,51	-0,26
Y20S259919	-0,27	0,56	0,95
Y20S259920	-0,14	-0,85	-0,60
Y20S259921	-0,03	-0,60	-2,10
Y20S259922	0,03	0,09	-0,09
Y20S259923	0,21	-0,72	-1,44
Y20S259924	0,01	-0,72	-1,02
Y20S259925	-0,20	-0,93	-2,35
Y20S259926	0,43	1,30	0,78
Y20S259927	0,26	-0,21	0,69
Y20S259928	-0,06	-0,04	-1,10
Y20S259929	-0,43	0,17	-0,60
Y20S259930	0,24	-0,30	-0,17
Y20S259931	-0,13	-0,51	-1,27
Y20S259932	0,33	0,65	-1,02
Y20S259933	-0,06	-0,38	-1,27
Y20S259934	0,81	0,52	-1,69
Y20S259935	0,97	0,52	1,13
Y20S259936	-0,26	-0,85	-0,43
Y20S259937	0,16	-0,13	0,00
Y20S259938	0,78	-0,13	-0,17
Y20S259939	-0,17	-0,17	-1,10
Y20S259940	0,52	-0,81	-1,02
Y20S259941	-0,33	0,13	-2,02
Y20S259942	0,82	-0,43	0,87
Y20S259943	0,95	0,86	-0,26
Y20S259944	0,55	-0,26	-2,83
Y20S259945	0,17	0,56	0,43
Y20S259946	-0,11	-0,55	0,43
Y20S259947	0,36	0,86	0,34
Y20S259948	0,71	-0,38	0,00
Y20S259949	0,17	0,47	0,43
Y20S259950	-0,03	-0,47	-1,27
Y20S259951	-0,07	-0,85	-0,26
Y20S259952	0,62	-0,13	-1,02
Y20S259953	0,42	-0,30	0,09
Y20S259954	-0,48	0,09	0,26
Y20S259955	0,19	-0,21	0,17
Y20S259956	0,63	0,26	0,78
Y20S259957	0,59	0,13	-1,85
Y20S259958	0,19	-0,72	0,00
Y20S259959	0,56	0,13	0,26
Y20S259960	-0,34	-1,02	-1,02

Y20S259961	0,14	0,04	-0,09
Y20S259962	0,19	0,47	0,60
Y20S259963	-0,13	0,78	0,60
Y20S259964	0,36	-0,04	0,43
Y20S259965	0,26	0,39	0,26
Y20S259966	0,69	0,69	0,60
Y20S259967	0,19	-0,55	-0,51
Y20S259968	0,21	-0,09	-0,93
Y20S259969	0,42	-0,43	-0,26
Y20S259970	0,19	-0,77	-1,69
Y20S259971	0,24	0,43	0,34
Y20S259972	0,13	0,30	-0,17
Y20S259973	-0,71	-1,19	-1,85
Y20S259974	-0,24	0,30	-1,19
Y20S259975	0,09	0,21	-0,17
Y20S259976	-0,40	-0,38	-1,02
Y20S259977	0,21	0,47	-1,69
Y20S259978	-0,10	0,17	-1,19
Y20S259979	-0,37	-0,85	-2,18
Y20S259980	-0,04	-0,13	-1,60
Y20S259981	0,50	0,52	-0,85
Y20S259982	0,13	-0,13	-0,77
Y20S259983	0,23	-0,64	-0,09
Y20S259984	0,29	0,09	-1,44
Y20S259985	0,00	0,86	0,69
Y20S259986	-0,14	0,09	-1,35
Y20S259987	0,21	-0,04	-0,93
Y20S259988	0,73	0,56	-2,59
Y20S259989	0,34	-0,47	-0,17
Y20S259990	0,52	0,34	-1,52
Y20S259991	-0,31	0,13	-0,43
Y20S259992	-0,47	-1,31	-0,60
Y20S259993	1,01	0,13	0,09
Y20S259994	0,34	0,17	-0,09
Y20S259995	0,55	0,73	-1,27
Y20S259996	0,42	0,65	-0,34
Y20S259997	0,17	0,26	-0,26
Y20S259998	0,71	1,13	0,60
Y20S259999	0,46	-0,64	-1,44
Y20S260000	-0,13	-0,60	-3,80
Y20S260001	0,78	0,47	0,52
Y20S260002	0,36	0,78	-1,27
Y20S260003	0,40	-0,38	1,04
Y20S260004	-0,19	-0,17	-1,19
Y20S260005	0,21	0,17	-1,35
Y20S260006	-0,19	-0,38	-0,60
Y20S260007	-0,24	-0,89	0,09
Y20S260008	-0,17	-1,27	0,17
Y20S260009	0,21	-0,04	-0,51
Y20S260010	-0,19	-1,02	0,69

Y20S260011	0,84	0,43	0,17
Y20S260012	0,39	-0,47	-0,51
Y20S260013	-0,30	-1,19	-1,35
Y20S260014	-0,65	-0,55	-0,34
Y20S260015	0,72	0,09	0,43
Y20S260016	0,68	0,52	-0,09
Y20S260017	0,34	0,52	-1,27
Y20S260018	0,79	-0,13	-1,77
Y20S260019	0,34	0,34	-0,09
Y20S260020	-0,21	-0,60	-0,93
Y20S260021	-0,19	-0,77	-0,93
Y20S260022	-0,34	-0,68	-0,93
Y20S260023	-0,28	0,09	-0,68
Y20S260024	0,79	-0,13	-0,26
Y20S260025	-0,38	0,21	0,69
Y20S260026	-0,34	-1,14	-1,35
Y20S260027	0,46	0,13	-0,26
Y20S260028	-0,88	-0,43	0,26
Y20S260029	-0,92	-1,39	-2,43
Y20S260030	0,14	0,00	0,43
Y20S260031	0,59	0,52	0,78
Y20S260032	-0,58	-0,26	0,17
Y20S260033	-0,36	-0,77	-1,60
Y20S260034	0,46	0,60	0,26
Y20S260035	-0,43	-0,72	-1,19
Y20S260036	0,53	1,17	0,17
Y20S260037	0,00	-0,30	-1,93
Y20S260038	-0,04	0,17	0,00
Y20S260039	0,30	-0,43	-1,19
Y20S260040	0,10	-0,51	1,22
Y20S260041	0,17	-0,47	-0,17
Y20S260042	0,20	-0,93	1,39
Y20S260043	0,62	0,00	-0,77
Y20S260044	-0,75	-1,23	0,69
Y20S260045	-0,30	0,30	-0,51
Y20S260046	-0,93	-0,21	-1,44
Y20S260047	0,46	-0,13	-0,85
Y20S260048	0,49	-0,21	-0,93
Y20S260049	-0,44	0,30	-0,60
Y20S260050	-0,34	-1,35	-1,27
Y20S260051	0,00	0,04	-1,52
Y20S260052	-0,93	-0,89	-1,77
Y20S260053	0,09	-0,68	-0,51
Y20S260054	0,66	-0,77	0,17
Y20S260055	0,30	-0,21	-0,34
Y20S260056	0,03	-1,23	-3,64
Y20S260057	-0,10	0,39	-0,17
Y20S260058	-0,01	-1,02	-1,77
Y20S260059	-0,23	-1,10	-0,51
Y20S260060	-0,60	-1,31	-0,17

Y20S260061	0,20	0,17	-0,09
Y20S260062	0,34	-0,47	-0,09
Y20S260063	-0,31	-0,55	-3,87
Y20S260064	0,20	0,00	-1,44
Y20S260065	-0,14	-1,06	-2,26
Y20S260066	1,19	-0,17	-1,35
Y20S260067	0,04	-0,55	-0,93
Y20S260068	0,16	-0,04	-1,69
Y20S260069	-0,43	0,39	-0,85
Y20S260070	0,32	-0,68	-0,85
Y20S260071	-0,17	-0,68	-2,51
Y20S260072	0,46	-0,38	-3,40
Y20S260073	0,09	-1,14	-2,83
Y20S260074	0,42	0,73	-2,51
Y20S260075	0,69	-1,06	-0,68
Y20S260076	0,63	0,39	0,87
Y20S260077	0,60	-0,04	-1,85
Y20S260078	0,94	1,04	1,48
Y20S260079	-0,68	-0,26	-0,43
Y20S260080	1,14	0,47	0,78
Y20S260081	0,00	-0,68	-1,69
Y20S260082	-0,14	-1,10	-1,44
Y20S260083	0,32	-0,13	-1,27
Y20S260084	-0,54	-0,34	-1,10
Y20S260085	-0,17	-0,43	-0,34
Y20S260086	0,89	0,52	0,78
Y20S260087	0,16	0,52	-0,26
Y20S260088	-0,23	-1,35	-0,68
Y20S260089	-0,04	0,65	0,43
Y20S260090	0,27	-0,43	-0,34
Y20S260091	0,39	-0,21	-1,44
Y20S260092	-0,27	-0,89	-1,52
Y20S260093	0,59	-0,09	-1,77
Y20S260094	-0,36	-0,51	0,09
Y20S260095	-0,53	-0,85	-3,16
Y20S260096	0,00	-0,81	-2,18
Y20S260097	-0,33	-0,98	-2,35
Y20S260098	-0,84	-0,09	-1,35
Y20S260099	0,76	0,13	0,43
Y20S260100	-0,06	-1,10	-2,35
Y20S260101	-0,11	-0,89	-1,19
Y20S260102	-0,17	0,43	0,60
Y20S260103	-0,19	-0,81	-0,51
Y20S260104	-0,41	-0,21	-0,26
Y20S260105	0,55	0,00	-0,77
Y20S260106	-0,64	-1,10	0,00
Y20S260107	0,71	0,43	1,04
Y20S260108	-0,50	-0,47	0,26
Y20S260109	0,33	0,52	-2,43
Y20S260110	0,82	0,86	0,26

Y20S260111	-0,55	-0,55	-1,10
Y20S260112	0,37	-0,21	-1,27
Y20S260113	-0,40	-0,38	-0,43
Y20S260114	0,26	-0,30	-0,43
Y20S260115	-0,84	-1,44	-2,10
Y20S260116	-0,21	-0,26	0,00
Y20S260117	0,03	-0,47	0,95
Y20S260118	-0,58	-1,14	-1,52
Y20S260119	-0,48	-0,98	-0,60
Y20S260120	0,84	0,04	-0,34
Y20S260121	-0,14	0,04	0,60
Y20S260122	0,30	0,52	-2,18
Y20S260123	0,43	0,78	-0,93
Y20S260124	0,30	0,34	-3,40
Y20S260125	-0,84	0,26	-0,26
Y20S260126	-0,70	0,13	-0,60
Y20S260127	-0,33	-0,85	-1,27
Y20S260128	0,72	-0,26	-2,02
Y20S260129	-0,70	-1,02	-3,00
Y20S260130	-0,13	0,43	-1,35
Y20S260131	0,50	-0,43	0,26
Y20S260132	0,13	-1,02	-0,77
Y20S260133	0,40	-0,68	-1,60
Y20S260134	0,30	-0,17	0,00
Y20S260135	0,52	-0,51	1,39
Y20S260136	0,47	0,43	0,17
Y20S260137	-0,06	-0,47	-1,60
Y20S260138	0,13	-0,93	-0,85
Y20S260139	0,72	0,00	0,09
Y20S260140	-0,72	-1,14	-1,52
Y20S260141	-0,09	-0,04	0,87
Y20S260142	-0,48	0,82	0,60
Y20S260143	-0,14	-0,21	-1,60
Y20S260144	0,69	-0,43	-2,10
Y20S260145	-0,01	-0,17	-0,77
Y20S260146	0,95	0,39	-0,51
Y20S260147	0,39	0,39	-1,44
Y20S260148	0,14	-0,26	-0,77
Y20S260149	0,13	-0,51	-1,44
Y20S260150	-0,67	-0,38	-1,27
Y20S260151	-0,54	-0,47	-0,77
Y20S260152	-0,30	0,09	0,87
Y20S260153	-0,41	-0,98	-0,68
Y20S260154	0,16	0,00	0,26
Y20S260155	-0,16	-1,44	-1,85
Y20S260156	0,63	0,47	-0,43
Y20S260157	-0,51	-0,51	0,69
Y20S260158	0,57	0,26	-0,68
Y20S260159	-0,65	-1,10	-1,77
Y20S260160	0,00	-0,13	-0,93

Y20S260161	0,34	0,13	0,52
Y20S260162	-0,64	-1,06	-2,67
Y20S260163	0,16	-0,04	-0,77
Y20S260164	0,11	0,00	0,95
Y20S260165	-0,53	-0,72	-1,27
Y20S260166	-0,33	-0,81	-1,93
Y20S260167	-0,82	-1,19	-2,59
Y20S260168	-0,28	-0,09	0,09
Y20S260169	-0,16	-0,43	-1,52
Y20S260170	-0,68	-0,85	-1,02
Y20S260171	0,47	1,43	1,75
Y20S260172	0,39	-0,17	0,34
Y20S260173	0,37	-0,17	0,26
Y20S260174	-0,24	-0,51	0,26
Y20S260175	-0,84	-1,44	-2,26
Y20S260176	0,03	0,34	-0,17
Y20S260177	0,17	-0,68	-0,51
Y20S260178	-1,00	-1,39	-0,85
Y20S260179	0,20	-0,17	-1,27
Y20S260180	0,20	0,17	0,60
Y20S260181	-0,21	-0,55	0,69
Y20S260182	0,07	-0,38	-0,09
Y20S260183	-0,74	-1,44	-0,43
Y20S260184	-0,34	-0,30	-1,02
Y20S260185	0,60	-0,34	-0,51
Y20S260186	-0,23	-1,31	-1,10
Y20S260187	-1,41	-0,85	-1,10
Y20S260188	-0,65	-0,93	-0,93
Y20S260189	-1,14	-0,51	-0,17
Y20S260190	-0,55	-1,06	-4,03
Y20S260191	0,10	0,34	0,78
Y20S260192	-0,78	-1,10	-1,10
Y20S260193	-0,07	-0,17	-0,85
Y20S260194	-0,36	-0,72	-0,51
Y20S260195	0,56	0,17	-0,60
Y20S260196	1,43	1,39	-0,34
Y20S260197	0,36	-0,51	-0,26
Y20S260198	0,29	-0,21	-0,17
Y20S260199	-0,23	0,30	-0,60
Y20S260200	-0,55	-0,85	-1,35
Y20S260201	0,63	0,78	1,30
Y20S260202	-0,70	-0,21	-1,35
Y20S260203	-0,24	-0,60	-1,02
Y20S260204	-0,27	-0,85	-0,51
Y20S260205	0,44	0,39	-3,32
Y20S260206	0,24	-0,93	-0,85
Y20S260207	-0,24	-0,26	-0,93
Y20S260208	-0,23	-0,77	-1,60
Y20S260209	0,37	0,13	-0,93
Y20S260210	0,30	-0,98	-1,35

Y20S260211	-0,78	-0,98	-2,10
Y20S260212	0,79	0,69	0,69
Y20S260213	0,75	0,39	0,17
Y20S260214	0,37	-0,55	-1,35
Y20S260215	-0,37	-1,14	-0,09
Y20S260216	0,20	-0,38	-0,43
Y20S260217	0,42	-0,17	-0,51
Y20S260218	0,44	0,13	0,43
Y20S260219	-0,04	-0,68	0,00
Y20S260220	-0,86	-1,44	-3,32
Y20S260221	0,65	0,60	0,34
Y20S260222	-0,28	-0,34	-1,69
Y20S260223	0,43	0,04	-0,60
Y20S260224	-0,34	0,26	-0,26
Y20S260225	-0,50	-0,98	-0,51
Y20S260226	-0,06	-0,38	-3,00
Y20S260227	-0,84	-1,44	-0,93
Y20S260228	-0,30	-0,47	-1,02
Y20S260229	-0,07	-0,85	-2,43
Y20S260230	-0,75	-0,85	-0,77
Y20S260231	-0,61	-0,64	0,52
Y20S260232	-0,06	-0,68	-1,69
Y20S260233	-0,17	-0,68	-1,35
Y20S260234	-0,24	-0,77	-2,02
Y20S260235	-0,33	-0,26	-0,85
Y20S260236	0,26	0,39	0,60
Y20S260237	0,04	0,00	-0,17
Y20S260238	-0,51	-1,23	-3,08
Y20S260239	0,04	-0,43	-0,17
Y20S260240	0,44	0,30	-0,60
Y20S260241	0,36	0,52	-0,09
Y20S260242	-0,16	-0,04	0,00
Y20S260243	0,72	0,43	-0,77
Y20S260244	0,06	-0,26	-1,77
Y20S260245	-0,68	-1,14	-1,19
Y20S260246	-0,19	-0,77	-0,51
Y20S260247	0,79	0,04	-0,43
Y20S260248	-0,06	-1,02	-0,17
Y20S260249	-0,95	-1,27	-1,60
Y20S260250	-0,14	-0,77	-0,68
Y20S260251	0,14	0,09	-0,43
Y20S260252	-0,61	-0,51	-0,51
Y20S260253	0,42	0,09	-0,51
Y20S260254	0,59	0,17	1,13
Y20S260255	-0,37	-0,51	-1,85
Y20S260256	-0,84	-1,35	-1,60
Y20S260257	0,49	0,52	0,34
Y20S260258	0,20	-0,17	-1,10
Y20S260259	0,76	-0,26	-0,09
Y20S260260	-0,11	-1,23	-0,43

Y20S260261	0,36	-1,10	-2,43
Y20S260262	-0,48	-0,89	-0,17
Y20S260263	0,66	-0,72	-1,19
Y20S260264	0,49	-0,13	-0,51
Y20S260265	0,10	0,69	0,52
Y20S260266	-0,01	-0,43	0,69
Y20S260267	0,56	0,00	0,69
Y20S260268	0,78	-0,43	1,13
Y20S260269	0,63	-0,55	-0,43
Y20S260270	0,07	-0,60	-0,93
Y20S260271	0,92	0,39	-1,85
Y20S260272	-0,55	-0,89	-0,93
Y20S260273	0,27	0,26	0,00
Y20S260274	0,65	0,73	-2,91
Y20S260275	0,55	-0,13	0,17
Y20S260276	1,01	0,73	-0,60
Y20S260277	0,55	-0,60	-0,93
Y20S260278	1,32	1,04	0,78
Y20S260279	0,30	-0,17	-0,26
Y20S260280	0,73	0,04	0,87
Y20S260281	-0,67	-1,44	-0,17
Y20S260282	0,81	0,39	-0,26
Y20S260283	0,07	-0,93	-0,26
Y20S260284	0,33	0,17	-0,51
Y20S260285	0,39	-0,55	-2,59
Y20S260286	0,68	-0,98	-0,51
Y20S260287	0,16	-0,60	-0,85
Y20S260288	0,17	0,09	-0,34
Y20S260289	-0,61	-0,85	-1,19
Y20S260290	-0,03	-0,34	-2,26
Y20S260291	0,60	-0,21	0,60
Y20S260292	0,59	0,04	0,60
Y20S260293	-0,04	-0,26	0,09
Y20S260294	-0,13	-0,77	0,09
Y20S260295	-0,03	-0,72	0,26
Y20S260296	-0,13	-1,06	-0,26
Y20S260297	0,42	0,04	-1,02
Y20S260298	-0,06	-0,77	-2,26
Y20S260299	1,02	0,21	0,43
Y20S260300	-0,23	-1,10	-0,26
Y20S260301	0,00	-0,89	-1,35
Y20S260302	0,46	-0,72	-0,26
Y20S260303	-0,40	-0,85	-2,59
Y20S260304	0,78	0,39	-0,43
Y20S260305	0,04	-0,13	-3,24
Y20S260306	0,27	-1,14	-1,35
Y20S260307	-0,10	-1,27	-1,10
Y20S260308	0,60	0,73	0,34
Y20S260309	0,14	0,26	-0,17
Y20S260310	-0,14	-1,02	0,09

Y20S260311	0,46	0,43	-1,85
Y20S260312	-0,14	-0,21	-0,77
Y20S260313	-0,26	-0,47	0,69
Y20S260314	0,69	-0,38	-1,52
Y20S260315	0,19	-0,26	0,60
Y20S260316	0,26	-0,38	-3,16
Y20S260317	0,53	-1,02	-1,02
Y20S260318	-0,20	-0,85	-0,85
Y20S260319	0,24	-0,09	-1,93
Y20S260320	0,37	1,17	-0,09
Y20S260321	0,03	0,04	-0,93
Y20S260322	0,13	-0,13	-0,93
Y20S260323	-0,70	-1,19	-1,60
Y20S260324	0,78	0,56	0,69
Y20S260325	0,26	0,65	0,09
Y20S260326	-0,04	-0,81	-3,64
Y20S260327	0,65	0,65	-1,02
Y20S260328	0,16	-0,38	-4,43
Y20S260329	0,07	-0,43	0,00
Y20S260330	0,30	-1,19	0,26
Y20S260331	-0,38	-1,10	0,00
Y20S260332	-0,20	-0,04	-0,85
Y20S260333	-0,04	-0,13	-0,77
Y20S260334	0,47	-0,64	-0,60
Y20S260335	0,26	-1,23	0,60
Y20S260336	-0,01	-1,27	-3,40
Y20S260337	1,01	0,30	0,95
Y20S260338	0,30	-0,72	-3,32
Y20S260339	0,52	0,26	0,26
Y20S260340	0,57	-0,17	-0,93
Y20S260341	-0,43	-1,02	-1,19
Y20S260342	0,73	0,95	-1,52
Y20S260343	0,68	0,34	-0,26
Y20S260344	0,36	-0,30	-0,34
Y20S260345	-0,13	-0,47	-0,09
Y20S260346	0,95	0,52	1,83
Y20S260347	-0,03	0,13	-0,34
Y20S260348	0,63	0,47	0,09
Y20S260349	0,44	-0,64	1,04
Y20S260350	0,75	-0,34	0,17
Y20S260351	0,63	0,30	-0,60
Y20S260352	-0,91	-1,39	-1,35
Y20S260353	0,71	-0,09	-0,77
Y20S260354	-0,23	-0,98	-0,51
Y20S260355	1,00	-0,55	-0,17
Y20S260356	0,43	0,13	-1,60
Y20S260357	0,59	0,13	-1,19
Y20S260358	0,49	-0,21	0,00
Y20S260359	0,20	0,26	0,87
Y20S260360	-0,04	-0,51	-1,52

Y20S260361	0,44	-0,04	-3,48
Y20S260362	0,44	0,00	-2,67
Y20S260363	-0,44	-1,06	-2,18
Y20S260364	0,43	0,60	-0,68
Y20S260365	0,10	0,17	0,78
Y20S260366	0,63	-0,43	-3,16
Y20S260367	-0,40	-0,43	-3,00
Y20S260368	0,07	0,13	-0,34
Y20S260369	-0,54	-1,35	-4,19
Y20S260370	0,03	-0,64	-0,34
Y20S260371	-0,50	-0,85	-1,77
Y20S260372	0,53	-0,26	-2,91
Y20S260373	0,09	-0,85	-1,35
Y20S260374	0,30	1,17	-0,26
Y20S260375	-0,38	0,60	-0,85
Y20S260376	0,42	-0,30	-2,75
Y20S260377	0,72	0,56	-1,02
Y20S260378	0,39	0,82	0,69
Y20S260379	0,40	-0,43	-0,60
Y20S260380	0,19	0,09	-1,93
Y20S260381	0,40	-0,77	0,09
Y20S260382	0,56	-0,26	-0,26
Y20S260383	-0,89	-1,06	-0,93
Y20S260384	0,23	0,65	-0,77
Y20S260385	0,42	-0,21	-0,09
Y20S260386	0,56	0,13	-1,02
Y20S260387	-0,06	0,17	-0,26
Y20S260388	-0,47	-0,34	-1,27
Y20S260389	0,33	0,26	0,52
Y20S260390	0,30	-0,72	0,00
Y20S260391	0,42	0,09	0,69
Y20S260392	0,32	0,04	-0,17
Y20S260393	-0,34	-0,98	0,09
Y20S260394	0,07	-0,30	-0,85
Y20S260395	0,59	0,56	-0,43
Y20S260396	-0,10	-0,81	-0,43
Y20S260397	0,19	0,17	-0,68
Y20S260398	0,44	-0,04	-0,60
Y20S260399	0,59	0,26	0,43
Y20S260400	-0,10	-0,77	-1,52
Y20S260401	0,14	-0,68	-1,69
Y20S260402	0,63	0,43	0,78
Y20S260403	0,23	0,17	-0,93
Y20S260404	0,30	-0,34	-1,27
Y20S260405	-0,48	-0,64	-3,72
Y20S260406	0,60	0,13	0,17
Y20S260407	-1,41	-0,89	-1,93
Y20S260408	0,24	0,43	0,26
Y20S260409	0,19	-0,64	0,95
Y20S260410	-0,07	-0,89	-2,59

Y20S260411	0,10	-0,85	0,34
Y20S260412	0,68	-1,02	-3,40
Y20S260413	0,55	-0,81	-0,26
Y20S260414	1,04	-0,34	-1,19
Y20S260415	0,50	-0,38	-1,60
Y20S260416	0,73	-0,26	-0,51
Y20S260417	0,62	0,73	-0,93
Y20S260418	0,44	-0,34	0,95
Y20S260419	0,78	-0,17	-1,02
Y20S260420	-0,48	-0,77	-1,44
Y20S260421	0,53	0,30	-1,35
Y20S260422	0,24	-0,55	-0,26
Y20S260423	0,79	0,30	-0,17
Y20S260424	0,21	-0,93	-0,17
Y20S260425	0,92	-0,26	-0,93
Y20S260426	0,01	0,26	-1,35
Y20S260427	-0,23	-1,23	0,34
Y20S260428	-0,40	-1,19	-2,18
Y20S260429	-0,36	-0,47	-0,17
Y20S260430	0,50	-0,64	-0,17
Y20S260431	0,06	-0,34	0,17
Y20S260432	-0,11	-0,55	-0,93
Y20S260433	0,81	0,73	-0,60
Y20S260434	-0,06	-1,06	-0,26
Y20S260435	0,63	0,43	0,26
Y20S260436	0,32	-0,60	0,17
Y20S260437	0,27	-0,51	0,69
Y20S260438	0,50	-0,51	-2,43
Y20S260439	0,42	-0,38	0,17
Y20S260440	0,37	0,39	-1,60
Y20S260441	0,84	0,17	0,17
Y20S260442	-0,21	-1,14	-1,27
Y20S260443	-0,84	-0,60	-0,26
Y20S260444	0,75	0,21	-0,93
Y20S260445	0,19	0,09	0,09
Y20S260446	0,97	0,52	-1,02
Y20S260447	0,11	0,52	0,17
Y20S260448	-0,44	-1,14	-0,93
Y20S260449	-0,27	-0,47	-0,09
Y20S260450	-0,53	-1,35	-0,85
Y20S260451	0,33	-0,38	-0,51
Y20S260452	-0,48	-1,27	-0,85
Y20S260453	0,44	-0,04	-0,26
Y20S260454	-0,72	-0,17	0,09
Y20S260455	-0,31	-0,89	-1,60
Y20S260456	-0,04	-0,13	-1,02
Y20S260457	0,91	0,52	0,34
Y20S260458	-0,46	0,04	-0,68
Y20S260459	1,02	0,00	-0,34
Y20S260460	0,71	0,47	-0,51

Y20S260461	0,84	-0,51	0,43
Y20S260462	0,32	-0,47	-0,93
Y20S260463	0,69	-0,21	-0,09
Y20S260464	0,66	1,04	-0,43
Y20S260465	-0,01	-1,10	-1,02
Y20S260466	0,60	0,21	-2,18
Y20S260467	-0,71	-0,81	-1,35
Y20S260468	0,66	1,13	0,43
Y20S260469	-0,57	-0,81	-0,51
Y20S260470	0,81	0,13	-0,09
Y20S260471	-0,68	-1,06	-2,02
Y20S260472	0,46	-0,21	-1,60
Y20S260473	-0,01	-0,47	-2,26
Y20S260474	0,79	-0,60	-1,93
Y20S260475	0,46	1,04	-0,43
Y20S260476	0,56	-0,81	-1,60
Y20S260477	0,57	-0,64	-0,43
Y20S260478	0,10	-0,34	-0,34
Y20S260479	-0,14	-0,68	-0,77
Y20S260480	0,79	-0,13	0,26
Y20S260481	-0,37	-0,81	-0,85
Y20S260482	0,29	-0,89	-0,09
Y20S260483	-0,75	-1,31	-1,35
Y20S260484	-1,16	-1,44	-1,60
Y20S260485	-0,33	-0,72	-1,35
Y20S260486	-0,26	-0,38	-0,60
Y20S260487	-0,07	-0,51	-0,93
Y20S260488	-0,46	-0,30	-0,26
Y20S260489	-0,27	-0,17	-2,67
Y20S260490	-0,16	-0,55	-1,10
Y20S260491	-0,43	-0,60	-0,85
Y20S260492	-0,38	-1,19	-2,26
Y20S260493	-0,33	-0,17	-0,60
Y20S260494	0,36	0,82	0,52
Y20S260495	0,10	-0,04	-0,09
Y20S260496	-0,44	-1,31	-0,60
Y20S260497	-0,55	-1,02	-0,60
Y20S260498	-0,30	-0,47	0,78
Y20S260499	-0,20	-1,19	-1,27
Y20S260500	-0,03	-0,38	0,00
Y20S260501	0,65	-0,30	-1,27
Y20S260502	1,05	0,73	0,43
Y20S260503	-0,04	-1,19	-0,85
Y20S260504	0,03	-1,31	-3,24
Y20S260505	-0,13	-0,30	0,69
Y20S260506	0,89	0,39	1,22
Y20S260507	0,68	-0,72	-2,35
Y20S260508	-0,07	-0,93	0,34
Y20S260509	-0,40	0,43	-1,60
Y20S260510	0,50	-0,21	0,34

Y20S260511	0,23	-0,93	-2,43
Y20S260512	0,46	-0,04	0,26
Y20S260513	-0,41	-0,89	1,22
Y20S260514	0,04	-0,47	-0,09
Y20S260515	-0,14	-0,81	-1,02
Y20S260516	0,72	0,04	-1,52
Y20S260517	0,09	-0,43	-1,44
Y20S260518	0,71	0,13	-0,60
Y20S260519	0,34	-0,13	-1,85
Y20S260520	0,13	-0,30	-1,02
Y20S260521	0,04	-1,02	-0,51
Y20S260522	0,01	-0,81	-1,69
Y20S260523	-0,74	-1,27	-0,60
Y20S260524	-0,06	-0,89	0,26
Y20S260525	0,44	0,52	0,26
Y20S260526	-0,19	-0,60	0,60
Y20S260527	0,00	-0,77	-0,93
Y20S260528	-0,36	-0,77	-1,69
Y20S260529	0,06	-1,27	-0,93
Y20S260530	0,19	-0,93	0,00
Y20S260531	0,26	0,52	-3,56
Y20S260532	-0,14	-1,31	-2,02
Y20S260533	0,60	-0,98	-0,34
Y20S260534	0,34	-0,43	-2,10
Y20S260535	-0,14	-0,98	-0,93
Y20S260536	0,01	-0,26	-0,85
Y20S260537	0,44	-0,13	-2,10
Y20S260538	0,57	-0,30	-0,85
Y20S260539	0,20	-0,60	0,69
Y20S260540	0,32	0,56	-0,68
Y20S260541	0,19	-0,89	-1,27
Y20S260542	1,01	-0,64	-0,34
Y20S260543	-0,36	-0,43	-0,93
Y20S260544	0,59	0,60	-0,17
Y20S260545	0,49	0,00	1,30
Y20S260546	-0,38	-0,34	-0,77
Y20S260547	0,68	-0,13	-0,51
Y20S260548	0,69	0,30	0,09
Y20S260549	-0,65	-1,23	-2,75
Y20S260550	0,78	-0,34	-0,85
Y20S260551	-0,64	-0,98	-1,69
Y20S260552	-0,46	-0,89	-1,44
Y20S260553	0,55	0,17	-0,09
Y20S260554	-0,48	-1,06	-3,72
Y20S260555	0,57	-0,60	-2,35
Y20S260556	-0,07	-1,06	0,00
Y20S260557	0,33	-1,27	-1,60
Y20S260558	0,88	0,26	0,69
Y20S260559	0,53	0,30	-0,93
Y20S260560	0,52	-0,21	-2,18

Y20S260561	0,14	-0,60	-2,75
Y20S260562	-0,44	-0,21	-0,09
Y20S260563	-0,74	-0,34	-0,93
Y20S260564	0,53	-0,81	-1,35
Y20S260565	0,14	-0,60	0,52
Y20S260566	0,04	0,04	-0,68
Y20S260567	0,86	0,17	0,43
Y20S260568	-1,21	-0,55	-1,69
Y20S260569	-0,84	-1,06	-0,43
Y20S260570	-0,53	0,82	-2,35
Y20S260571	-0,01	-1,02	-2,67
Y20S260572	0,43	0,60	-1,10
Y20S260573	0,26	-0,34	-1,10
Y20S260574	-0,07	0,00	-0,17
Y20S260575	0,17	-1,02	0,34
Y20S260576	-0,21	-0,72	-0,26
Y20S260577	-0,43	-0,26	-1,35
Y20S260578	0,20	-0,55	-0,09
Y20S260579	-0,77	-1,44	-4,19
Y20S260580	0,47	-0,68	-1,77
Y20S260581	0,07	-0,81	-1,85
Y20S260582	-0,46	-1,44	-1,52
Y20S260583	0,20	-0,68	-0,17
Y20S260584	-0,71	-0,60	-2,02
Y20S260585	0,44	-0,72	-1,52
Y20S260586	-0,71	-0,93	-1,19
Y20S260587	-0,27	-0,04	-0,09
Y20S260588	-0,19	-0,77	-0,68
Y20S260589	0,82	0,52	-0,51
Y20S260590	0,68	0,04	-0,51
Y20S260591	-0,40	-1,19	-1,44
Y20S260592	-0,07	-1,19	-3,56
Y20S260593	-0,31	-0,34	-0,77
Y20S260594	0,57	-0,60	-0,60
Y20S260595	-0,24	-0,93	-1,77
Y20S260596	0,40	-1,35	-1,77
Y20S260597	0,20	-0,38	-1,85
Y20S260598	-0,06	0,34	-0,77
Y20S260599	-0,16	-1,23	-1,69
Y20S260600	-0,11	0,13	0,60
Y20S260601	-0,21	-0,98	-2,35
Y20S260602	0,65	-0,51	-2,91
Y20S260603	0,07	-0,26	-1,60
Y20S260604	-0,70	-1,14	-2,26
Y20S260605	0,34	0,09	0,34
Y20S260606	-0,07	-0,21	1,30
Y20S260607	-0,34	-1,23	-0,51
Y20S260608	-0,46	-1,48	-0,68
Y20S260609	0,42	-0,51	-0,17
Y20S260610	-0,30	-1,02	-2,10

Y20S260611	0,79	0,39	0,52
Y20S260612	0,52	0,09	-1,60
Y20S260613	0,37	-0,38	-1,69
Y20S260614	-0,06	-0,98	-0,60
Y20S260615	0,40	-0,30	-0,68
Y20S260616	-0,60	-0,77	-2,43
Y20S260617	0,19	-0,72	-1,35
Y20S260618	-0,03	-0,85	-2,10
Y20S260619	-0,53	-1,06	-1,52
Y20S260620	-0,24	-1,10	-1,02
Y20S260621	-0,16	-1,35	-0,85
Y20S260622	-1,20	-1,50	-0,70
Y20S260623	0,80	-0,80	0,30
Y20S260624	0,60	-0,10	-1,40
Y20S260625	0,10	-0,60	-0,30
Y20S260626	-0,20	-0,60	0,30
Y20S260627	-0,30	-0,90	-1,00
Y20S260628	-0,50	-0,90	-2,00
Y20S260629	-0,10	-0,20	-1,20
Y20S260630	-0,20	-0,60	-2,30
Y20S260631	-0,50	0,20	-2,30
Y20S260632	-0,30	-0,70	-0,20
Y20S260633	0,40	0,20	-1,40
Y20S260634	-0,30	0,00	-2,70
Y20S260635	0,20	-1,10	-1,00
Y20S260636	0,70	-0,30	0,20
Y20S260637	0,30	0,50	0,30
Y20S260638	0,50	-0,70	0,00
Y20S260639	0,50	-0,10	-0,90
Y20S260640	0,30	-0,70	-0,30
Y20S260641	-0,70	-0,20	0,30
Y20S260642	0,30	0,00	-1,00
Y20S260643	-0,10	-0,20	-0,70
Y20S260644	0,80	1,20	1,20
Y20S260645	0,80	0,30	0,70
Y20S260646	0,10	0,20	-1,90
Y20S260647	0,20	-0,40	-1,40
Y20S260648	0,50	0,60	-0,90
Y20S260649	-0,10	-0,70	-0,30
Y20S260650	0,20	0,80	0,60
Y20S260651	0,10	-1,00	-3,30
Y20S260652	-0,50	-0,80	0,30
Y20S260653	-0,80	-1,30	-1,20
Y20S260654	-0,70	-0,90	-1,90
Y20S260655	0,10	-0,30	-0,40
Y20S260656	-0,60	-1,20	-1,10
Y20S260657	-0,20	-0,30	-2,00
Y20S260658	-0,70	-0,80	-1,40
Y20S260659	0,00	0,40	0,30
Y20S260660	0,50	0,00	-0,50

Y20S260661	-0,50	-0,60	-0,30
Y20S260662	0,50	-0,20	0,80
Y20S260663	0,40	0,60	-0,10
Y20S260664	0,50	0,00	-1,40
Y20S260665	-0,50	-1,40	-1,40
Y20S260666	0,80	0,10	-1,10
Y20S260667	0,10	-1,10	-1,10
Y20S260668	0,50	-0,50	0,30
Y20S260669	0,10	-0,50	-1,80
Y20S260670	-0,10	-1,20	-0,60
Y20S260671	0,10	-0,40	-0,40
Y20S260672	-0,10	-1,20	-2,00
Y20S260673	-0,10	-0,90	-0,60
Y20S260674	0,30	-0,40	-0,80
Y20S260675	-0,10	-0,20	-1,00
Y20S260676	0,80	0,40	-0,30
Y20S260677	0,10	-0,70	-0,30
Y20S260678	0,60	0,30	-1,40
Y20S260679	-0,10	-0,80	0,30
Y20S260680	0,40	-0,90	0,90
Y20S260681	0,50	-1,20	-2,30
Y20S260682	0,10	-0,20	0,30
Y20S260683	0,00	-0,80	-3,90
Y20S260684	0,90	-0,40	-1,90
Y20S260685	0,00	0,00	-1,00
Y20S260686	0,10	-0,60	-0,80
Y20S260687	0,30	-1,00	-1,20
Y20S260688	0,50	-0,40	-2,40
Y20S260689	0,40	-0,30	-0,90
Y20S260690	0,30	-0,50	-1,00
Y20S260691	0,10	-0,60	-1,90
Y20S260692	-0,70	-0,10	-2,30
Y20S260693	0,40	-0,20	-1,10
Y20S260694	0,00	0,40	-0,90
Y20S260695	0,10	-0,30	-3,70
Y20S260696	0,80	0,00	0,30
Y20S260697	0,50	-0,30	-3,80
Y20S260698	0,20	-0,30	-0,20
Y20S260699	-0,50	-0,20	-2,90
Y20S260700	0,20	-0,10	0,20
Y20S260701	0,20	0,30	-0,50
Y20S260702	0,10	-0,40	-0,80
Y20S260703	1,50	0,80	0,30
Y20S260704	0,20	-1,00	-1,80
Y20S260705	-0,10	-0,80	-1,10
Y20S260706	0,60	-0,40	-0,90
Y20S260707	0,90	0,30	-4,00
Y20S260708	0,60	0,50	-0,10
Y20S260709	-0,10	-0,10	-2,90
Y20S260710	0,70	-0,10	1,20

Y20S260711	0,00	-0,30	0,40
Y20S260712	-0,20	-0,80	-0,70
Y20S260713	0,50	-1,20	-3,40
Y20S260714	0,40	-0,30	-0,10
Y20S260715	-0,10	-0,70	-0,30
Y20S260716	-0,60	-1,00	-1,80
Y20S260717	-0,20	-0,40	-2,00
Y20S260718	0,20	0,10	0,00
Y20S260719	0,20	-0,50	-0,10
Y20S260720	0,70	1,00	-1,30
Y20S260721	0,00	-0,60	0,10
Y20S260722	1,00	0,60	-1,70
Y20S260723	-0,30	-1,20	-1,90
Y20S260724	0,90	0,00	-1,00
Y20S260725	0,40	-0,50	-0,30
Y20S260726	0,90	1,10	0,60
Y20S260727	0,40	0,70	1,00
Y20S260728	0,20	-1,20	-2,00
Y20S260729	0,80	0,70	1,30
Y20S260730	0,30	0,10	-0,70
Y20S260731	0,10	-0,80	-1,00
Y20S260732	-0,40	-0,80	0,40
Y20S260733	0,40	-0,40	0,50
Y20S260734	0,70	0,70	1,10
Y20S260735	0,20	0,40	0,10
Y20S260736	0,60	-0,30	-0,10
Y20S260737	-0,20	-1,40	-1,30
Y20S260738	0,00	0,50	-0,10
Y20S260739	-0,20	-0,90	-0,20
Y20S260740	0,80	0,00	-0,40
Y20S260741	0,50	0,20	-1,10
Y20S260742	0,00	-0,50	0,40
Y20S260743	0,50	0,50	-0,20
Y20S260744	-0,40	-0,60	0,10
Y20S260745	0,70	-0,40	-0,80
Y20S260746	-0,30	-0,10	0,30
Y20S260747	0,10	-0,60	-4,20
Y20S260748	0,20	-0,60	-0,40
Y20S260749	1,30	0,00	-1,00
Y20S260750	0,80	0,50	0,40
Y20S260751	0,40	0,70	1,10
Y20S260752	0,10	-0,20	1,60
Y20S260753	0,30	0,00	0,50
Y20S260754	1,30	1,00	0,80
Y20S260755	0,70	-1,30	-1,30
Y20S260756	0,00	0,00	-0,90
Y20S260757	0,40	0,10	-0,80
Y20S260758	0,70	-0,40	0,00
Y20S260759	0,70	0,70	1,30
Y20S260760	0,60	0,50	-0,90

Y20S260761	1,00	0,00	-1,90
Y20S260762	-0,20	-0,30	-2,30
Y20S260763	0,30	-0,80	-1,70
Y20S260764	0,10	-0,30	0,90
Y20S260765	0,10	-0,40	-2,10
Y20S260766	-0,40	-1,30	-0,60
Y20S260767	0,40	-0,30	-2,20
Y20S260768	0,10	-0,70	-1,60
Y20S260769	0,20	-1,40	-0,50
Y20S260770	0,20	-0,40	-1,30
Y20S260771	0,20	-1,20	-0,10
Y20S260772	-0,30	-0,30	-1,30
Y20S260773	0,00	-0,50	-3,20
Y20S260774	0,00	0,00	-0,30
Y20S260775	-0,20	-1,10	-2,90
Y20S260776	0,30	-0,30	-1,60
Y20S260777	0,60	1,50	1,00
Y20S260778	-0,20	0,20	0,50
Y20S260779	0,50	-0,40	0,30
Y20S260780	-0,20	-1,00	-0,90
Y20S260781	-0,20	-0,50	0,60
Y20S260782	0,60	0,00	-1,60
Y20S260783	-0,20	-0,80	-1,00
Y20S260784	-0,10	-0,50	0,30
Y20S260785	-0,30	-1,20	-1,50
Y20S260786	0,00	0,00	1,10
Y20S260787	0,90	0,60	-0,70
Y20S260788	0,70	-0,10	0,40
Y20S260789	0,40	-1,00	-0,60
Y20S260790	-0,50	0,00	-0,40
Y20S260791	0,10	0,10	-3,70
Y20S260792	0,80	0,60	-0,60
Y20S260793	0,50	0,60	-0,90
Y20S260794	0,80	-0,60	-0,30
Y20S260795	0,30	0,50	0,20
Y20S260796	0,20	0,40	-0,30
Y20S260797	-0,10	-0,60	-2,50
Y20S260798	0,70	-0,30	-1,20
Y20S260799	-0,60	-0,70	-2,70
Y20S260800	0,00	-0,60	1,00
Y20S260801	-0,60	-0,60	-1,90
Y20S260802	0,60	0,30	0,60
Y20S260803	0,40	-0,50	-2,30
Y20S260804	0,20	0,10	-0,80
Y20S260805	0,40	-0,60	-1,40
Y20S260806	0,70	0,10	0,20
Y20S260807	0,00	-0,30	-1,40
Y20S260808	0,40	-0,70	0,60
Y20S260809	0,30	0,00	-0,60
Y20S260810	1,00	0,30	1,10

Y20S260811	-0,44	-0,30	0,52
Y20S260812	0,32	1,21	-0,34
Y20S260813	-0,65	-0,81	-1,52
Y20S260814	0,23	1,10	-1,00
Y20S260815	0,40	-0,90	-1,40
Y20S260816	0,60	-0,20	-0,10
Y20S260817	0,40	-0,70	-2,10
Y20S260818	1,30	-1,20	-0,60
Y20S260819	0,50	0,20	-1,40
Y20S260820	0,10	0,40	-0,30
Y20S260821	0,80	0,40	-1,70
Y20S260822	0,90	0,10	-0,30
Y20S260823	0,30	0,30	-0,90
Y20S260824	-0,10	-0,30	-0,10
Y20S260825	0,00	-0,60	-0,60
Y20S260826	0,70	0,90	0,00
Y20S260827	0,20	0,30	-2,00
Y20S260828	0,20	-0,40	0,50
Y20S260829	0,60	-0,20	-2,00
Y20S260830	0,30	-0,10	-1,90
Y20S260831	-0,10	-0,50	0,10
Y20S260832	0,60	-0,30	-2,30
Y20S260833	0,20	1,10	1,00
Y20S260834	0,80	0,60	-1,20
Y20S260835	0,30	0,40	-2,10
Y20S260836	0,40	-0,90	-2,00
Y20S260837	0,40	-0,60	-1,40
Y20S260838	0,60	-0,10	-1,00
Y20S260839	-0,40	-0,20	-1,60
Y20S260840	0,30	-0,70	-1,20
Y20S260841	0,50	-0,20	-1,00
Y20S260842	-0,10	0,00	1,70
Y20S260843	-0,10	0,30	-2,20
Y20S260844	-0,50	-1,30	-2,50
Y20S260845	-0,80	-1,40	-2,30
Y20S260846	0,50	0,30	-2,80
Y20S260847	0,70	-0,10	0,90
Y20S260848	0,50	1,00	1,60
Y20S260849	0,50	0,10	-0,10
Y20S260850	0,70	0,30	0,60
Y20S260851	-0,20	-0,50	-1,50
Y20S260852	-0,40	-0,30	-2,30
Y20S260853	-0,90	-0,60	-1,70
Y20S260854	1,00	0,90	-0,30
Y20S260855	-0,60	-0,80	-4,00
Y20S260856	-0,20	0,30	-0,30
Y20S260857	0,60	1,20	-1,90
Y20S260858	-0,20	0,30	-1,60
Y20S260859	0,60	0,50	-1,20
Y20S260860	0,20	0,40	-0,30

Y20S260861	0,50	-0,20	-0,90
Y20S260862	0,30	1,30	1,00
Y20S260863	0,70	1,00	-0,50
Y20S260864	0,10	1,10	-0,60
Y20S260865	0,20	1,10	2,30
Y20S260866	0,00	-0,20	-3,40
Y20S260867	0,70	0,60	-1,40
Y20S260868	-0,20	-0,60	-0,30
Y20S260869	0,10	0,40	-0,20
Y20S260870	0,90	1,30	1,80
Y20S260871	1,00	1,40	0,40
Y20S260872	-0,20	-0,10	0,20
Y20S260873	0,70	1,30	1,10
Y20S260874	0,50	0,70	0,30
Y20S260875	-1,00	-0,50	-2,50
Y20S260876	-0,80	-0,50	-1,90
Y20S260877	-0,50	-0,10	-1,20
Y20S260878	-0,90	-0,60	-1,50
Y20S260879	-0,30	0,60	-0,10
Y20S260880	-0,40	-0,40	-0,30
Y20S260881	-0,60	-0,60	-1,40
Y20S260882	-0,10	-0,10	-0,40
Y20S260883	-1,00	-0,40	-2,30
Y20S260884	-0,60	-0,80	-2,50
Y20S260885	0,10	0,30	-1,40
Y20S260886	-0,30	-0,80	-1,70
Y20S260887	-0,60	0,40	0,50
Y20S260888	-0,50	-1,00	-0,10
Y20S260889	-0,20	0,70	0,50
Y20S260890	-0,70	-1,10	-0,50
Y20S260891	-0,70	-1,40	-3,10
Y20S260892	-0,40	-0,80	-2,70
Y20S260893	-0,50	-0,80	-1,10
Y20S260894	-0,20	0,00	-0,90
Y20S260895	-0,40	-1,10	-1,70
Y20S260896	-0,20	-0,30	-1,30
Y20S260897	-0,80	-1,40	-3,20
Y20S260898	-0,70	-1,00	-1,70
Y20S260899	-0,50	-0,30	-0,50
Y20S260900	-1,20	-0,90	-2,80
Y20S260901	-0,10	0,90	0,40
Y20S260902	-0,60	-0,70	-0,20
Y20S260903	0,00	0,90	-0,90
Y20S260904	-0,80	-1,10	-2,60
Y20S260905	-0,50	-0,50	-1,20
Y20S260906	0,00	1,10	1,00
Y20S260907	-0,10	-1,30	-1,40
Y20S260908	-0,80	-0,30	-0,30
Y20S260909	-0,40	-0,60	-0,30
Y20S260910	-0,50	1,00	-1,30

Y20S260911	0,40	1,00	-0,30
Y20S260912	-0,60	-0,20	-1,70
Y20S260913	0,90	-1,10	-2,20
Y20S260914	-0,20	-0,30	1,00
Y20S260915	-0,80	-0,90	0,80
Y20S260916	1,00	0,00	1,40
Y20S260917	0,00	1,10	1,50
Y20S260918	-0,50	0,40	0,10
Y20S260919	-0,40	-0,20	-0,80
Y20S260920	-0,10	-1,40	0,30
Y20S260921	0,10	1,00	0,70
Y20S260922	-0,40	-0,70	-1,40
Y20S260923	-0,40	1,00	-0,70
Y20S260924	-0,40	-0,80	-1,40
Y20S260925	-0,90	-0,40	-0,90
Y20S260926	-0,90	0,30	-4,00
Y20S260927	0,40	-1,20	-2,40
Y20S260928	-0,10	-0,10	-0,50
Y20S260929	0,40	0,40	-1,10
Y20S260930	0,40	0,80	1,60
Y20S260931	-0,70	-1,10	-2,50
Y20S260932	0,20	0,90	-0,90
Y20S260933	0,50	0,80	0,40
Y20S260934	0,30	1,00	0,30
Y20S260935	-0,10	-0,10	-1,30
Y20S260936	0,40	-0,90	-1,20
Y20S260937	0,80	-1,40	-1,40
Y20S260938	0,30	-1,40	-2,80
Y20S260939	-0,60	-0,10	-0,30
Y20S260940	-0,80	-1,50	-1,40
Y20S260941	0,00	0,10	-0,60
Y20S260942	-0,60	-0,60	-1,60
Y20S260943	0,10	0,10	-0,90
Y20S260944	0,40	-1,00	-2,70
Y20S260945	0,20	-0,50	-0,90
Y20S260946	-0,20	-0,80	-0,10
Y20S260947	-0,30	-0,10	-0,20
Y20S260948	0,30	0,30	1,30
Y20S260949	0,30	0,30	-0,30
Y20S260950	0,00	0,40	-1,10
Y20S260951	0,40	0,30	-0,50
Y20S260952	-0,20	1,30	1,40
Y20S260953	-0,20	0,10	1,50
Y20S260954	0,10	-1,30	-1,60
Y20S260955	0,30	-0,20	-0,90
Y20S260956	-0,10	0,10	0,40
Y20S260957	-0,40	1,40	-0,10
Y20S260958	-0,20	0,30	-0,80
Y20S260959	-1,10	-1,50	-2,30
Y20S260960	0,40	1,20	0,50

Y20S260961	0,30	0,20	-0,20
Y20S260962	0,30	0,80	-1,50
Y20S260963	0,70	0,40	-0,70
Y20S260964	0,60	1,00	-1,20
Y20S260965	0,10	0,10	-1,70
Y20S260966	-0,30	-0,20	1,10
Y20S260967	-0,40	0,00	-1,20
Y20S260968	0,00	0,50	-1,20
Y20S260969	-0,10	0,20	0,30
Y20S260970	0,50	0,80	0,50
Y20S260971	-0,20	0,60	0,10
Y20S260972	-0,50	-0,10	-3,50
Y20S260973	-0,70	-0,90	0,30
Y20S260974	-0,50	-0,10	-0,90
Y20S260975	-0,30	-0,70	-2,40
Y20S260976	0,30	0,60	-0,40
Y20S260977	0,00	-0,40	-0,60
Y20S260978	0,10	0,90	0,30
Y20S260979	-0,50	-0,10	-0,70
Y20S260980	-0,20	0,30	0,30
Y20S260981	0,30	0,60	-2,00
Y20S260982	0,40	-0,20	-1,60
Y20S260983	-0,40	-0,10	-0,10
Y20S260984	-0,30	-1,00	-1,90
Y20S260985	0,80	1,20	-2,10
Y20S260986	-0,90	0,00	-0,80
Y20S260987	-0,20	0,80	1,00
Y20S260988	-0,10	0,20	-1,00
Y20S260989	0,10	0,70	0,30
Y20S260990	-0,40	-1,40	-2,80
Y20S260991	-0,90	-1,10	-1,90
Y20S260992	-0,40	-0,70	-0,70
Y20S260993	0,10	1,50	0,30
Y20S260994	-0,40	0,50	-0,80
Y20S260995	-0,30	0,80	-1,80
Y20S260996	0,20	0,30	-0,10
Y20S260997	-0,30	-0,30	-0,30
Y20S260998	0,70	0,70	-1,90
Y20S260999	0,30	-0,70	-0,30
Y20S261000	0,00	0,70	-0,20
Y20S261001	0,00	1,00	-0,10
Y20S261002	0,00	0,10	-0,50
Y20S261003	0,00	-0,20	-0,80
Y20S261004	0,40	1,00	0,30
Y20S261005	-0,30	-0,60	-1,40
Y20S261006	0,00	0,70	0,40
Y20S261007	-0,60	0,30	-0,80
Y20S261008	0,00	0,40	-0,90
Y20S261009	-0,20	0,60	0,30
Y20S261010	-0,60	0,10	-0,90

Y20S261011	-0,60	0,50	-1,10
Y20S261012	-0,10	-0,10	-0,30
Y20S261013	-0,30	0,60	-0,30
Y20S261014	-0,60	0,50	0,40
Y20S261015	-0,10	0,60	-0,30
Y20S261016	-0,10	0,70	0,40
Y20S261017	-0,50	-0,50	-1,40
Y20S261018	-0,10	-1,10	-1,40
Y20S261019	0,10	0,30	-0,50
Y20S261020	0,00	0,30	0,00
Y20S261021	-0,10	0,80	-0,10
Y20S261022	0,30	0,70	-0,90
Y20S261023	0,30	0,50	-0,30
Y20S261024	0,00	0,30	0,30
Y20S261025	0,90	0,70	-0,10
Y20S261026	-0,10	-0,20	0,10
Y20S261027	-0,50	-0,10	0,40
Y20S261028	-0,60	0,10	0,00
Y20S261029	-0,10	1,00	-1,40
Y20S261030	0,10	0,50	-3,60
Y20S261031	-0,50	-0,30	-0,20
Y20S261032	0,00	0,90	0,20
Y20S261033	0,10	-0,30	-1,40
Y20S261034	0,10	0,70	-0,90
Y20S261035	-0,40	-0,10	-0,30
Y20S261036	-0,80	-0,50	-1,60
Y20S261037	-0,30	0,80	0,30
Y20S261038	0,00	1,30	-0,40
Y20S261039	-0,10	-1,00	-1,70
Y20S261040	1,00	-1,00	-3,20
Y20S261041	-0,60	-0,70	-0,60
Y20S261042	-0,30	-0,30	0,30
Y20S261043	0,30	-1,00	-1,50
Y20S261044	0,50	-0,90	-1,10
Y20S261045	-0,40	0,00	0,90
Y20S261046	0,10	0,80	1,60
Y20S261047	0,90	1,30	1,50
Y20S261048	-0,20	-0,10	0,40
Y20S261049	0,50	-0,90	-1,70
Y20S261050	-0,10	-0,40	-0,70
Y20S261051	-0,80	-1,40	-2,30
Y20S261052	-0,20	0,00	-1,80
Y20S261053	0,00	-0,20	0,70
Y20S261054	0,10	-1,10	-3,20
Y20S261055	0,00	-0,50	-1,10
Y20S261056	0,40	-1,00	-4,10
Y20S261057	-0,10	-0,20	-2,50
Y20S261058	0,40	0,90	0,60
Y20S261059	0,10	0,20	-0,70
Y20S261060	-0,40	-0,30	0,40

Y20S261061	-0,70	-0,70	0,40
Y20S261062	0,10	-1,40	-1,50
Y20S261063	0,23	1,17	0,87
Y20S261064	0,37	0,91	0,34
Y20S261065	-0,23	-0,77	-0,77
Y20S261066	-0,68	1,39	-1,35
Y20S261067	0,60	-1,14	-2,43
Y20S261068	-0,58	-0,21	-2,67
Y20S261069	-0,60	0,47	-0,26
Y20S261070	-0,85	-0,17	-1,69
Y20S261071	0,32	0,39	0,00
Y20S261072	0,68	0,65	-0,17
Y20S261073	0,42	1,08	0,34
Y20S261074	-0,14	-0,17	-0,51
Y20S261075	-0,47	-0,55	-1,35
Y20S261076	-0,28	-0,26	0,78
Y20S261077	-0,70	-0,09	1,75
Y20S261078	0,21	0,73	-0,60
Y20S261079	0,33	-0,04	-0,26
Y20S261080	-0,41	-0,17	-0,51
Y20S261081	0,82	-1,14	-1,35
Y20S261082	0,11	0,26	-0,93
Y20S261083	-0,16	0,39	-2,18
Y20S261084	0,56	0,34	-2,35
Y20S261085	-0,36	0,47	-0,17
Y20S261086	-0,19	-0,17	-0,26
Y20S261087	-0,85	-0,77	-2,75
Y20S261088	-0,74	0,30	0,60
Y20S261089	-0,70	-0,21	-0,26
Y20S261090	-0,36	-0,68	-1,44
Y20S261091	-0,53	0,30	-0,09
Y20S261092	-0,44	-0,30	0,52
Y20S261093	0,32	1,21	-0,34
Y20S261094	-0,65	-0,81	-1,52
Y20S261095	-0,16	0,65	0,17
Y20S261096	-0,13	0,13	0,00
Y20S261097	-0,36	0,39	0,26
Y20S261098	0,26	0,95	1,22
Y20S261099	0,43	1,04	-0,43
Y20S261100	0,40	0,09	-2,10
Y20S261101	0,27	0,52	1,13
Y20S261102	0,47	1,00	0,00
Y20S261103	-0,46	0,78	1,22
Y20S261104	0,29	0,91	-0,09
Y20S261105	-0,71	-0,21	-1,19
Y20S261106	-0,17	-0,38	-0,26
Y20S261107	-0,46	-0,89	-0,34
Y20S261108	-0,20	0,26	-2,02
Y20S261109	-0,17	-0,09	-0,68
Y20S261110	-0,16	0,34	0,60

Y20S261111	-0,38	0,34	-1,52
Y20S261112	0,60	1,39	0,69
Y20S261113	-1,12	-0,47	-0,26
Y20S261114	-0,57	-0,21	1,13
Y20S261115	-0,65	0,26	0,34
Y20S261116	-0,14	0,60	-0,26
Y20S261117	-0,77	0,00	0,95
Y20S261118	-0,47	-0,04	-0,43
Y20S261119	-0,16	0,34	-0,60
Y20S261120	-0,85	-0,47	-1,52
Y20S261121	-0,38	0,56	-1,60
Y20S261122	0,39	0,34	-1,35
Y20S261123	0,23	0,73	1,22
Y20S261124	0,13	-0,17	-1,02
Y20S261125	-0,23	0,56	0,52
Y20S261126	0,43	0,17	-1,10
Y20S261127	-0,91	-0,47	-1,10
Y20S261128	0,11	1,08	-0,68
Y20S261129	0,11	1,00	0,43
Y20S261130	-0,06	0,30	-0,68
Y20S261131	-0,26	1,48	1,48
Y20S261132	-0,58	0,56	-0,17
Y20S261133	0,17	0,60	-0,85
Y20S261134	-0,86	0,43	-0,77
Y20S261135	-0,14	0,04	-1,10
Y20S261136	-0,71	-0,38	-0,34
Y20S261137	-0,37	0,26	-0,43
Y20S261138	-0,23	0,30	-0,93
Y20S261139	-0,53	-0,21	-0,43
Y20S261140	-0,50	0,17	1,83
Y20S261141	-0,72	-0,72	1,22
Y20S261142	0,34	-0,64	-2,10
Y20S261143	-0,21	0,39	0,95
Y20S261144	-0,07	0,78	-0,17
Y20S261145	-0,04	0,56	-2,43
Y20S261146	-0,55	-0,51	-0,93
Y20S261147	0,44	0,95	-0,26
Y20S261148	-0,64	-0,51	-0,68
Y20S261149	0,01	-0,51	0,17
Y20S261150	-0,33	0,52	0,17
Y20S261151	-0,03	0,39	0,43
Y20S261152	-0,99	-1,14	0,60
Y20S261153	-1,17	-0,38	-0,85
Y20S261154	-0,78	-1,27	-1,60
Y20S261155	-0,27	-0,43	-2,10
Y20S261156	-0,60	0,09	-1,85
Y20S261157	-0,88	-1,14	-0,60
Y20S261158	-0,10	0,56	0,34
Y20S261159	-0,38	0,47	0,00
Y20S261160	-0,68	-1,27	-0,09

Y20S261161	-0,61	-0,34	0,78
Y20S261162	-0,13	-0,21	-1,69
Y20S261163	0,10	1,30	-0,60
Y20S261164	-0,77	-0,51	-1,02
Y20S261165	-0,33	-0,68	-2,02
Y20S261166	-0,13	0,47	0,69
Y20S261167	-0,37	0,21	0,17
Y20S261168	0,66	-0,68	-1,60
Y20S261169	-0,54	0,21	1,22
Y20S261170	-0,93	0,52	0,43
Y20S261171	-0,30	-0,47	0,00
Y20S261172	-0,34	0,34	-1,52
Y20S261173	-0,09	1,13	-0,77
Y20S261174	-1,03	-0,13	0,00
Y20S261175	0,14	0,60	-0,34
Y20S261176	-0,24	-0,38	-0,68
Y20S261177	0,17	-0,13	-0,85
Y20S261178	0,16	-0,13	0,34
Y20S261179	-0,20	0,04	0,78
Y20S261180	0,43	-0,85	-0,43
Y20S261181	-0,04	-0,47	-2,18
Y20S261182	-0,16	0,21	-0,09
Y20S261183	-0,24	0,34	0,09
Y20S261184	-0,78	-1,10	0,78
Y20S261185	-0,21	0,21	0,95
Y20S261186	-0,44	-0,60	0,43
Y20S261187	-0,07	-1,02	0,34
Y20S261188	-0,21	0,00	-0,93
Y20S261189	-0,40	-0,77	-0,93
Y20S261190	-0,09	-0,72	-2,26
Y20S261191	0,27	0,00	0,26
Y20S261192	-0,62	-0,85	-0,85
Y20S261193	-0,89	-0,72	-0,26
Y20S261194	-0,53	-1,27	-0,77
Y20S261195	0,04	1,48	-0,60
Y20S261196	0,24	0,65	0,09
Y20S261197	-0,09	-1,06	-2,51
Y20S261198	-0,85	-0,09	-0,17
Y20S261199	-1,02	-0,81	-1,69
Y20S261200	-0,57	-0,51	-1,44
Y20S261201	-0,30	0,39	-0,60
Y20S261202	-0,78	-1,10	-0,26
Y20S261203	-1,31	-1,10	-1,35
Y20S261204	-0,38	0,26	-0,77
Y20S261205	0,06	0,82	-0,26
Y20S261206	-0,40	-0,26	-0,17
Y20S261207	-0,47	-0,43	-0,43
Y20S261208	-0,47	-0,38	-0,68
Y20S261209	0,16	-0,30	-0,77
Y20S261210	0,03	0,13	0,60

Y20S261211	-0,26	-0,30	-1,69
Y20S261212	-0,86	0,65	-1,60
Y20S261213	-0,92	1,21	0,34
Y20S261214	-0,50	-0,47	-0,09
Y20S261215	-0,72	0,34	-0,17
Y20S261216	-0,26	0,43	0,17
Y20S261217	-0,57	-0,55	-0,68
Y20S261218	-0,14	1,00	1,75
Y20S261219	-0,67	0,13	-0,77
Y20S261220	-0,14	0,43	1,48
Y20S261221	-1,06	0,34	0,52
Y20S261222	-0,41	-0,09	1,04
Y20S261223	-0,61	0,04	-0,34
Y20S261224	-0,79	-0,93	-0,34
Y20S261225	-1,31	-1,44	-0,77
Y20S261226	0,43	0,56	1,48
Y20S261227	-0,24	-0,30	0,43
Y20S261228	-0,60	0,21	-1,77
Y20S261229	-0,70	-0,34	-3,08
Y20S261230	-0,60	-1,44	-1,02
Y20S261231	-0,23	-0,77	-1,19
Y20S261232	0,47	-1,14	-2,02
Y20S261233	-0,48	0,47	-1,02
Y20S261234	-0,47	0,82	-0,68
Y20S261235	-0,37	0,00	-0,51
Y20S261236	-0,21	-0,55	-2,18
Y20S261237	0,27	0,43	0,95
Y20S261238	-0,06	1,39	-0,85
Y20S261239	-0,09	0,26	-0,85
Y20S261240	-0,13	0,39	1,04
Y20S261241	0,10	0,30	0,78
Y20S261242	-0,21	0,04	-2,43
Y20S261243	-0,14	0,13	-0,77
Y20S261244	0,30	1,04	1,13
Y20S261245	-0,50	0,78	-3,08
Y20S261246	-0,01	-0,26	-0,26
Y20S261247	-0,91	-0,43	-0,51
Y20S261248	-0,20	0,69	0,17
Y20S261249	0,32	-0,04	0,78
Y20S261250	-0,26	0,21	0,17
Y20S261251	-0,13	-0,77	-0,51
Y20S261252	-0,34	0,26	-0,26
Y20S261253	-0,03	-0,21	-1,19
Y20S261254	0,06	0,56	0,69
Y20S261255	-1,00	-1,23	-0,85
Y20S261256	0,01	0,56	0,95
Y20S261257	-0,36	0,17	0,09
Y20S261258	-0,31	0,73	-0,26
Y20S261259	0,09	0,39	0,09
Y20S261260	-0,40	-0,77	0,26

Y20S261261	-0,23	1,00	0,00
Y20S261262	-1,16	-0,85	-4,27
Y20S261263	0,24	0,65	0,87
Y20S261264	-0,09	-1,06	0,52
Y20S261265	-0,27	-0,26	-0,43
Y20S261266	-0,58	0,04	0,43
Y20S261267	-0,62	0,00	-0,68
Y20S261268	-0,37	-0,09	-2,18
Y20S261269	-0,85	0,47	-1,19
Y20S261270	-0,28	0,34	-0,51
Y20S261271	0,19	0,47	0,17
Y20S261272	0,14	0,13	1,75
Y20S261273	-0,46	-0,64	-0,93
Y20S261274	-0,53	-0,26	-1,19
Y20S261275	-0,48	-0,26	-0,77
Y20S261276	-0,55	-0,30	-0,34
Y20S261277	-0,53	-0,04	-0,26
Y20S261278	-0,28	-0,09	-1,69
Y20S261279	-0,61	-0,93	-1,35
Y20S261280	-0,23	1,00	-0,26
Y20S261281	-0,21	-0,60	0,09
Y20S261282	-0,19	-0,72	-0,17
Y20S261283	-0,88	-0,38	-1,44
Y20S261284	-0,01	-0,34	-0,85
Y20S261285	-0,19	-0,13	0,52
Y20S261286	-0,58	-0,55	-0,26
Y20S261287	-0,26	-0,09	-1,52
Y20S261288	-0,55	-0,55	-0,17
Y20S261289	-0,60	0,26	-1,10
Y20S261290	-0,27	-0,30	0,26
Y20S261291	-0,19	0,43	0,52
Y20S261292	-0,50	-1,19	-2,75
Y20S261293	-0,28	0,52	-0,17
Y20S261294	-0,46	-0,21	2,55
Y20S261295	0,39	0,17	0,00
Y20S261296	-0,48	-0,81	0,43
Y20S261297	0,29	0,69	1,04
Y20S261298	-0,10	1,39	0,34
Y20S261299	-0,62	0,26	1,66
Y20S261300	-0,41	-0,04	0,69
Y20S261301	-0,37	0,91	1,66
Y20S261302	-0,57	-0,21	-1,10
Y20S261303	-0,95	0,21	0,00
Y20S261304	0,37	0,17	-0,26
Y20S261305	-0,14	-0,13	-1,02
Y20S261306	-0,17	0,21	-0,17
Y20S261307	-0,13	-0,17	-2,35
Y20S261308	0,19	1,43	-1,27
Y20S261309	-0,27	-0,55	-0,34
Y20S261310	-0,57	0,56	-1,27

Y20S261311	0,07	0,39	-0,60
Y20S261312	0,39	0,60	1,13
Y20S261313	-0,10	0,26	0,69
Y20S261314	-0,10	0,26	-0,85
Y20S261315	-0,88	-0,68	-1,10
Y20S261316	-0,09	1,08	1,13
Y20S261317	-0,36	-0,93	-0,51
Y20S261318	-0,78	-0,47	0,69
Y20S261319	-0,24	0,47	-0,09
Y20S261320	-0,67	-0,47	-0,09
Y20S261321	-0,21	0,00	-0,09
Y20S261322	-1,03	-0,55	-1,27
Y20S261323	-0,96	-0,30	-2,18
Y20S261324	-0,19	1,39	0,87
Y20S261325	-0,26	1,21	-0,77
Y20S261326	-0,68	-0,72	-0,26
Y20S261327	-0,68	-0,77	-1,35
Y20S261328	-0,43	-0,26	1,13
Y20S261329	0,09	-0,34	1,22
Y20S261330	0,10	0,56	1,13
Y20S261331	-0,17	0,39	0,00
Y20S261332	-0,62	0,00	0,95
Y20S261333	-0,89	0,30	-0,68
Y20S261334	0,01	0,00	-0,43
Y20S261335	-0,72	-0,85	-1,52
Y20S261336	-0,04	-0,89	0,17
Y20S261337	-0,04	-0,72	-0,17
Y20S261338	-0,60	-0,98	0,09
Y20S261339	0,00	-1,14	-1,35
Y20S261340	-0,48	-0,68	-1,02
Y20S261341	-0,46	0,56	-0,68
Y20S261342	0,66	0,65	1,04
Y20S261343	-0,89	-0,68	-1,19
Y20S261344	-0,48	0,21	-1,69
Y20S261345	-0,84	0,39	0,52
Y20S261346	0,46	1,13	1,04
Y20S261347	-0,16	0,65	-3,24
Y20S261348	-0,20	-0,04	0,34
Y20S261349	-0,24	0,30	-0,68
Y20S261350	-1,14	-0,60	-1,35
Y20S261351	-0,71	-1,44	-0,93
Y20S261352	-0,30	-0,85	-1,27
Y20S261353	-0,70	-0,26	-1,77
Y20S261354	-0,50	0,17	-4,27
Y20S261355	-0,46	0,39	0,69
Y20S261356	-0,41	0,00	1,30
Y20S261357	-0,46	-0,68	0,43
Y20S261358	-0,74	0,60	0,69
Y20S261359	-0,37	0,00	0,52
Y20S261360	-0,24	0,56	-0,17

Y20S261361	-0,77	-0,89	-1,69
Y20S261362	-0,92	-0,81	-1,77
Y20S261363	-0,64	-0,55	-2,51
Y20S261364	-1,44	-1,35	-1,02
Y20S261365	-0,10	1,08	-0,43
Y20S261366	-0,11	0,00	0,34
Y20S261367	0,57	1,04	-0,09
Y20S261368	0,13	0,73	0,78
Y20S261369	-0,71	-1,06	-2,43
Y20S261370	-0,57	-1,02	-1,02
Y20S261371	-0,37	0,39	-0,68
Y20S261372	-0,27	0,21	0,60
Y20S261373	-0,77	-0,17	0,69
Y20S261374	-0,14	-0,47	0,95
Y20S261375	0,79	1,17	1,13
Y20S261376	-0,38	-0,68	-1,10
Y20S261377	-0,41	-0,04	-0,26
Y20S261378	-0,01	-0,26	-0,26
Y20S261379	-0,30	-0,17	-0,17
Y20S261380	0,06	-0,72	-1,19
Y20S261381	0,19	0,39	0,69
Y20S261382	-0,37	0,26	1,83
Y20S261383	0,04	-1,19	-2,26
Y20S261384	-0,36	-0,04	0,60
Y20S261385	-0,50	0,00	0,00
Y20S261386	-0,19	0,04	-1,02
Y20S261387	-1,09	-0,17	-0,09
Y20S261388	-0,31	-0,72	-0,09
Y20S261389	-0,44	0,91	-0,09
Y20S261390	-0,28	0,47	-0,26
Y20S261391	-0,20	-0,09	0,69
Y20S261392	-0,17	0,52	-0,85
Y20S261393	-0,64	-0,38	-0,77
Y20S261394	0,59	0,30	0,09
Y20S261395	-0,28	-0,13	-1,35
Y20S261396	-0,17	0,56	0,52
Y20S261397	-0,51	-0,21	-0,17
Y20S261398	-0,67	-1,27	0,26
Y20S261399	0,09	0,00	0,87
Y20S261400	-0,51	-1,39	-0,68
Y20S261401	-0,44	0,09	0,60
Y20S261402	0,10	0,52	0,60
Y20S261403	0,32	0,26	0,26
Y20S261404	-0,57	-0,43	-0,34
Y20S261405	-0,46	-0,21	-1,93
Y20S261406	-0,31	-0,68	-2,02
Y20S261407	-0,60	-0,55	-0,85
Y20S261408	-0,31	0,00	-1,02
Y20S261409	-0,95	-1,06	0,34
Y20S261410	-0,20	-1,14	0,78

Y20S261411	-0,96	-0,60	-0,17
Y20S261412	-0,07	0,04	-1,02
Y20S261413	0,00	-0,60	-0,77
Y20S261414	-0,17	0,30	-0,09
Y20S261415	-0,54	0,09	-1,44
Y20S261416	-0,04	-0,13	-1,60
Y20S261417	-0,47	-0,21	-0,34
Y20S261418	-0,98	-0,55	-1,35
Y20S261419	-0,30	0,17	-0,43
Y20S261420	-1,33	-0,51	-2,02
Y20S261421	-0,30	0,65	-1,35
Y20S261422	-0,68	-0,55	-1,85
Y20S261423	-0,75	0,34	-1,69
Y20S261424	-0,43	0,09	0,34
Y20S261425	-0,07	-0,13	-1,60
Y20S261426	0,09	-0,04	-0,77
Y20S261427	-1,49	-1,31	-1,44
Y20S261428	0,14	-0,64	-0,34
Y20S261429	0,33	0,09	0,34
Y20S261430	-0,53	-0,51	-0,26
Y20S261431	-0,71	-0,34	-1,44
Y20S261432	-0,51	0,09	-0,17
Y20S261433	-0,17	0,73	-0,09
Y20S261434	-1,02	-0,30	-2,59
Y20S261435	0,36	-0,55	0,69
Y20S261436	-0,51	0,78	0,69
Y20S261437	0,37	0,13	-1,02
Y20S261438	-0,36	1,08	-0,09
Y20S261439	0,49	0,00	0,69
Y20S261440	-0,51	-0,04	-0,51
Y20S261441	-0,30	-0,13	-0,85
Y20S261442	-0,46	-0,17	-1,10
Y20S261443	-0,16	0,86	-1,52
Y20S261444	0,23	0,95	-0,85
Y20S261445	0,50	-0,21	-1,44
Y20S261446	-0,71	1,04	0,60
Y20S261447	-0,53	-0,13	-0,93
Y20S261448	-0,43	-0,26	0,00
Y20S261449	-0,53	-1,14	-1,35
Y20S261450	-0,28	0,39	-0,60
Y20S261451	-0,26	0,30	-0,43
Y20S261452	-0,50	-1,14	-1,93
Y20S261453	-0,26	-0,60	-1,77
Y20S261454	-0,77	-1,06	-0,51
Y20S261455	-0,51	-0,26	-1,27
Y20S261456	-0,41	-0,13	-1,02
Y20S261457	0,07	0,91	0,00
Y20S261458	-0,13	0,30	-1,69
Y20S261459	-0,07	-0,09	1,04
Y20S261460	-0,71	-0,34	-0,43

Y20S261461	-0,27	-0,38	-2,43
Y20S261462	-0,72	-1,10	-3,00
Y20S261463	0,01	0,30	0,60
Y20S261464	0,11	-0,34	-0,85
Y20S261465	-0,51	-0,55	-1,02
Y20S261466	-0,01	0,60	0,52
Y20S261467	-0,71	-0,43	-0,51
Y20S261468	0,33	0,26	-0,43
Y20S261469	0,00	0,39	-0,17
Y20S261470	-0,43	0,39	-0,09
Y20S261471	-0,47	1,04	0,26
Y20S261472	-0,30	0,30	-1,27
Y20S261473	-0,43	-1,19	-1,52
Y20S261474	0,13	0,04	-0,68
Y20S261475	-0,50	0,56	-0,68
Y20S261476	-0,43	-0,21	-0,26
Y20S261477	-0,67	0,78	-1,52
Y20S261478	-0,44	-0,21	1,13
Y20S261479	-0,43	-0,17	-0,17
Y20S261480	-0,64	-1,23	-0,51
Y20S261481	-1,00	-0,64	0,26
Y20S261482	-0,48	-1,19	-1,60
Y20S261483	0,16	1,17	1,39
Y20S261484	-0,07	0,00	0,26
Y20S261485	-0,74	-1,27	-1,77
Y20S261486	-0,68	-0,55	-0,51
Y20S261487	-0,81	0,21	-0,34
Y20S261488	-0,41	-0,60	-1,85
Y20S261489	-0,34	-0,43	-1,85
Y20S261490	0,17	-0,43	-1,60
Y20S261491	-0,62	-0,72	-1,52
Y20S261492	-0,03	0,04	0,60
Y20S261493	-0,38	0,39	0,00
Y20S261494	-1,17	0,09	0,26
Y20S261495	-0,11	0,09	-0,17
Y20S261496	-0,67	-1,35	-2,35
Y20S261497	-0,51	-0,38	-1,77
Y20S261498	-0,84	-1,39	-0,34
Y20S261499	-0,53	-0,47	-2,02
Y20S261500	0,26	0,47	-0,77
Y20S261501	-0,79	-0,72	-1,52
Y20S261502	0,20	0,30	-0,09
Y20S261503	-0,01	0,86	-0,77
Y20S261504	-0,48	-0,04	-0,17
Y20S261505	-0,20	0,56	-1,27
Y20S261506	-0,57	0,00	0,34
Y20S261507	0,11	0,34	0,69
Y20S261508	-0,30	0,21	0,09
Y20S261509	0,13	0,47	0,00
Y20S261510	-0,61	-0,09	-0,77

Y20S261511	-0,41	-0,89	-2,59
Y20S261512	-0,20	0,39	-1,02
Y20S261513	-0,26	-0,47	-1,93
Y20S261514	-0,50	-1,19	-0,26
Y20S261515	-0,24	0,95	-0,51
Y20S261516	-0,19	-0,93	-2,51
Y20S261517	-0,17	0,91	0,34
Y20S261518	-1,07	-1,35	-2,35
Y20S261519	-0,31	-0,72	-1,19
Y20S261520	-0,37	-0,85	-2,67
Y20S261521	0,09	-0,04	-1,27
Y20S261522	-0,64	-0,34	-2,26
Y20S261523	-0,01	0,30	-0,34
Y20S261524	0,09	-0,43	0,00
Y20S261525	-0,28	0,91	-0,26
Y20S261526	-0,68	-0,81	-3,00
Y20S261527	-0,55	-0,13	-2,75
Y20S261528	-0,40	-1,06	-0,93
Y20S261529	0,10	0,26	-0,68
Y20S261530	-0,44	-0,13	-3,16
Y20S261531	-0,10	0,43	-0,77
Y20S261532	-0,41	0,43	-0,26
Y20S261533	-1,07	0,26	-1,02
Y20S261534	-0,48	-0,21	-2,26
Y20S261535	-0,26	0,30	0,87
Y20S261536	0,00	0,47	-0,51
Y20S261537	-0,27	1,30	0,09
Y20S261538	0,14	-0,43	-1,02
Y20S261539	0,33	0,09	-0,43
Y20S261540	0,33	0,26	-0,09
Y20S261541	-1,23	-0,93	-0,34
Y20S261542	-0,46	0,00	-0,09
Y20S261543	0,19	-0,34	-1,10
Y20S261544	-0,79	-0,55	-0,34
Y20S261545	-0,11	-0,34	-2,51
Y20S261546	-0,07	-0,13	-0,85
Y20S261547	-0,33	0,04	0,17
Y20S261548	-0,95	-1,06	-1,60
Y20S261549	-0,48	0,78	0,09
Y20S261550	-0,34	-0,72	-4,03
Y20S261551	-0,46	1,43	3,46
Y20S261552	0,16	-0,43	-2,75
Y20S261553	-0,30	0,13	0,17
Y20S261554	-0,74	1,17	1,57
Y20S261555	0,04	-0,34	-1,35
Y20S261556	-0,57	-0,43	-0,34
Y20S261557	-0,17	1,39	-0,34
Y20S261558	-0,10	-0,38	-0,60
Y20S261559	-0,34	-1,44	-0,77
Y20S261560	-0,20	0,39	0,52

Y20S261561	-0,84	-0,34	-0,60
Y20S261562	0,20	-0,17	-1,77
Y20S261563	-0,51	0,00	-0,77
Y20S261564	-0,41	-0,60	-1,52
Y20S261565	-0,34	-1,02	0,34
Y20S261566	-0,34	-0,89	-0,60
Y20S261567	-0,19	-0,64	-1,10
Y20S261568	-0,99	-1,14	-1,35
Y20S261569	0,00	-0,21	-1,02
Y20S261570	0,33	0,39	-1,02
Y20S261571	0,09	0,00	-1,52
Y20S261572	0,23	-0,89	-1,85
Y20S261573	-0,03	-0,89	-0,85
Y20S261574	-0,16	-0,64	0,09
Y20S261575	0,23	0,09	-0,60
Y20S261576	0,16	-1,06	-0,34
Y20S261577	0,09	-0,04	-0,26
Y20S261578	-0,47	0,95	-1,44
Y20S261579	-0,43	-0,13	-1,35
Y20S261580	-0,89	-0,17	-0,93
Y20S261581	-0,61	-0,81	-1,52
Y20S261582	0,33	0,60	-1,52
Y20S261583	0,34	-0,21	-0,17
Y20S261584	-0,31	-0,64	-1,02
Y20S261585	-0,46	1,21	1,92
Y20S261586	-0,40	-0,13	-0,68
Y20S261587	-0,04	-0,30	0,87
Y20S261588	-0,37	0,21	-1,19
Y20S261589	-0,28	0,30	-0,43
Y20S261590	-0,26	0,39	-0,09
Y20S261591	-0,70	-0,60	-1,69
Y20S261592	0,16	0,65	-2,51
Y20S261593	-0,09	-1,06	-2,02
Y20S261594	-0,86	-0,43	-1,27
Y20S261595	0,04	0,47	0,43
Y20S261596	0,07	-1,23	-2,35
Y20S261597	0,01	1,04	-0,68
Y20S261598	0,16	-0,77	-1,02
Y20S261599	-0,48	-0,34	-1,02
Y20S261600	-0,28	-0,34	-0,85
Y20S261601	0,14	0,17	-1,93
Y20S261602	0,30	0,30	0,95
Y20S261603	-0,34	0,30	-1,35
Y20S261604	0,16	0,34	0,69
Y20S261605	-0,74	-0,55	0,60
Y20S261606	-0,68	-0,85	-1,10
Y20S261607	0,24	0,82	-0,34



RELATÓRIO DOS RESULTADOS DAS MEDIÇÕES

Solicitante: GS INIMA - SANEOURO

Status dos medidores: Novos

Medidores: Y21S0018865 a Y21S0021801

Modelo: HIDR.UNIMAG TUIV 1.5x3/4 CL.B SANEOURO V0

Os medidores acima citados, foram verificados conforme a Portaria INMETRO 246/2000 e encontram-se dentro das especificações, estando portanto adequado ao uso.

O medidor deve ser utilizado exclusivamente para água potável.

Wesley Nascimento

Gerente Qualidade



HIDR.UNIMAG TUIV 1.5x3/4 CL.B SANEOURO V0

Cliente: GS INIMA - SANEOURO

PED:15616 - Linha 6

Nro de série	Qn	Qt	Qmin
Y21S018865	0,50	0,10	-1,60
Y21S018866	1,00	0,50	-2,70
Y21S018867	0,90	-0,60	-2,60
Y21S018868	0,70	-1,10	-3,10
Y21S018869	1,10	-0,40	0,60
Y21S018870	0,50	-1,10	1,60
Y21S018871	0,50	-0,60	0,30
Y21S018872	0,80	-1,40	0,30
Y21S018873	0,40	-1,30	0,60
Y21S018874	0,00	-0,50	-0,80
Y21S018875	1,10	0,50	1,00
Y21S018876	0,10	-0,90	0,50
Y21S018877	0,40	-0,70	-0,30
Y21S018878	0,70	-0,30	0,00
Y21S018879	0,80	-0,40	-0,10
Y21S018880	1,00	0,60	1,30
Y21S018881	-0,30	-0,70	1,10
Y21S018882	0,20	-1,20	0,60
Y21S018883	-0,10	-1,10	-0,80
Y21S018884	0,50	-0,40	0,20
Y21S018885	0,50	0,10	0,30
Y21S018886	0,90	0,00	1,00
Y21S018887	1,00	-0,40	2,70
Y21S018888	0,60	0,10	1,50
Y21S018889	1,00	-0,10	1,10
Y21S018890	0,30	-1,20	0,60
Y21S018891	0,50	-1,30	0,90
Y21S018892	1,20	0,60	0,70
Y21S018893	1,00	0,90	2,30
Y21S018894	1,30	-0,10	-0,30
Y21S018895	0,50	0,10	0,10
Y21S018896	0,90	-0,30	-0,10
Y21S018897	0,70	-1,30	-1,70
Y21S018898	0,70	-0,70	1,00
Y21S018899	1,00	1,10	1,90
Y21S018900	0,60	-0,70	0,30
Y21S018901	0,70	0,10	0,50
Y21S018902	1,30	0,20	1,10
Y21S018903	1,30	-0,20	-0,30

Y21S018904	1,20	-0,60	0,20
Y21S018905	1,30	0,20	0,50
Y21S018906	0,30	-0,40	0,50
Y21S018907	1,00	-0,40	0,30
Y21S018908	1,20	-1,00	-1,90
Y21S018909	0,60	-0,90	1,80
Y21S018910	0,70	-0,10	-1,80
Y21S018911	0,00	-1,10	0,40
Y21S018912	1,00	-1,00	0,30
Y21S018913	0,90	-0,70	0,70
Y21S018914	1,20	0,10	-0,30
Y21S018915	0,80	-1,00	-0,80
Y21S018916	1,00	0,40	0,80
Y21S018917	0,70	-0,30	2,10
Y21S018918	0,80	0,40	2,40
Y21S018919	0,90	0,10	2,40
Y21S018920	-0,30	-1,30	0,10
Y21S018921	1,10	0,10	1,30
Y21S018922	0,50	0,40	0,50
Y21S018923	0,20	-1,00	-0,70
Y21S018924	0,80	-0,60	-0,30
Y21S018925	0,50	0,10	0,60
Y21S018926	0,60	-0,60	-0,70
Y21S018927	0,90	0,70	-0,40
Y21S018928	1,00	-0,10	2,30
Y21S018929	1,40	1,30	1,20
Y21S018930	0,90	-0,70	-1,10
Y21S018931	0,80	-0,50	0,50
Y21S018932	1,10	0,00	1,80
Y21S018933	0,80	-0,80	1,70
Y21S018934	0,70	-1,00	0,10
Y21S018935	0,80	1,20	1,90
Y21S018936	0,90	0,70	1,90
Y21S018937	1,20	0,90	-0,40
Y21S018938	0,40	-0,50	-0,50
Y21S018939	1,30	-1,10	-0,30
Y21S018940	1,30	0,20	1,20
Y21S018941	1,00	-0,10	-0,90
Y21S018942	0,50	-0,40	-0,50
Y21S018943	0,60	-1,60	-2,30
Y21S018944	1,00	-0,10	-0,30
Y21S018945	1,30	0,10	-0,70
Y21S018946	-0,20	-0,40	-0,30
Y21S018947	0,50	-0,60	0,60
Y21S018948	1,10	1,20	2,30
Y21S018949	1,10	1,40	0,10
Y21S018950	0,50	-0,80	-1,10
Y21S018951	1,20	0,70	0,20
Y21S018952	0,90	0,30	-0,20
Y21S018953	0,60	-0,20	0,40

Y21S018954	0,50	-0,20	-1,40
Y21S018955	0,90	0,30	0,50
Y21S018956	1,10	0,90	-3,20
Y21S018957	1,20	0,90	-4,10
Y21S018958	-0,10	0,00	1,00
Y21S018959	0,60	0,10	0,20
Y21S018960	0,50	-0,60	1,00
Y21S018961	0,60	1,30	3,10
Y21S018962	0,20	-0,50	0,50
Y21S018963	0,60	-1,10	-3,70
Y21S018964	0,30	-0,80	-3,20
Y21S018965	0,10	0,20	1,80
Y21S018966	1,00	0,60	1,70
Y21S018967	0,60	0,60	0,90
Y21S018968	0,50	-1,30	0,80
Y21S018969	0,30	-0,90	0,10
Y21S018970	0,10	-0,10	-0,30
Y21S018971	1,00	0,10	1,00
Y21S018972	0,30	0,30	0,70
Y21S018973	1,00	0,30	-0,80
Y21S018974	0,50	-1,60	-2,30
Y21S018975	0,70	-0,10	1,00
Y21S018976	0,10	0,10	0,30
Y21S018977	1,40	-0,80	-0,50
Y21S018978	0,90	0,20	-0,70
Y21S018979	1,10	-1,00	-0,80
Y21S018980	0,60	-0,80	-0,10
Y21S018981	1,10	0,90	-0,80
Y21S018982	0,80	-0,90	0,20
Y21S018983	0,90	0,40	0,60
Y21S018984	0,40	-0,10	0,50
Y21S018985	1,20	-0,40	0,20
Y21S018986	1,30	-0,10	0,10
Y21S018987	0,90	-0,20	1,30
Y21S018988	1,20	0,10	-1,40
Y21S018989	1,00	-0,70	1,70
Y21S018990	1,30	0,90	-1,50
Y21S018991	0,50	0,20	2,00
Y21S018992	0,40	0,20	-0,10
Y21S018993	0,60	-0,10	-0,10
Y21S018994	0,60	-0,80	0,10
Y21S018995	0,60	-0,10	0,60
Y21S018996	0,30	-0,20	-0,30
Y21S018997	1,20	0,90	1,00
Y21S018998	1,40	-0,60	0,70
Y21S018999	0,60	0,60	-0,50
Y21S019000	0,80	0,20	-0,40
Y21S019001	1,20	0,00	0,50
Y21S019002	-0,40	0,10	0,00
Y21S019003	0,70	-0,40	-0,30

Y21S019004	-0,60	-1,60	0,40
Y21S019005	0,40	-0,60	-0,40
Y21S019006	0,80	0,10	0,40
Y21S019007	0,70	-0,60	-0,70
Y21S019008	0,70	-1,10	-0,30
Y21S019009	1,30	-1,10	0,10
Y21S019010	0,20	-1,10	-2,30
Y21S019011	1,20	0,60	0,20
Y21S019012	1,00	1,00	1,00
Y21S019013	0,40	-0,40	-0,90
Y21S019014	0,70	-0,50	-1,50
Y21S019015	1,40	-1,10	-2,30
Y21S019016	0,70	-0,60	-2,60
Y21S019017	1,10	-0,40	0,40
Y21S019018	0,30	-0,20	-0,70
Y21S019019	-0,20	-1,50	-2,20
Y21S019020	1,30	-0,30	-1,90
Y21S019021	0,10	-1,30	-0,90
Y21S019022	0,30	-0,70	1,30
Y21S019023	1,00	-0,70	2,30
Y21S019024	1,40	0,90	-1,50
Y21S019025	-0,40	-1,30	1,00
Y21S019026	0,90	0,60	-4,30
Y21S019027	0,30	-0,60	-3,40
Y21S019028	0,30	0,20	-3,60
Y21S019029	0,20	0,40	-4,30
Y21S019030	0,90	0,30	-0,80
Y21S019031	0,40	-0,60	-1,00
Y21S019032	0,50	0,10	-2,70
Y21S019033	0,70	0,40	-0,10
Y21S019034	0,50	-0,90	1,20
Y21S019035	0,60	-1,10	-0,40
Y21S019036	1,10	-1,10	-0,80
Y21S019037	0,30	-0,10	-0,80
Y21S019038	0,60	0,60	1,10
Y21S019039	0,40	-0,10	0,40
Y21S019040	0,60	-0,20	0,60
Y21S019041	0,80	-0,90	1,80
Y21S019042	0,10	-1,00	-0,80
Y21S019043	1,50	0,40	0,30
Y21S019044	1,20	0,60	0,40
Y21S019045	1,30	0,60	-0,10
Y21S019046	0,60	1,00	1,40
Y21S019047	0,20	-0,90	-1,40
Y21S019048	0,60	-0,50	-1,60
Y21S019049	-0,20	-1,30	-0,30
Y21S019050	1,10	0,10	-2,30
Y21S019051	0,60	0,60	-0,30
Y21S019052	1,00	0,20	1,20
Y21S019053	1,30	-0,20	-1,90

Y21S019054	-0,30	-1,60	-0,40
Y21S019055	0,90	-1,40	-0,30
Y21S019056	0,80	-0,60	2,50
Y21S019057	0,40	0,00	-0,80
Y21S019058	0,60	0,10	1,40
Y21S019059	1,20	-0,60	0,20
Y21S019060	0,80	-0,10	-0,30
Y21S019061	1,20	0,50	1,00
Y21S019062	1,40	0,40	1,00
Y21S019063	0,70	-0,40	0,60
Y21S019064	1,30	-0,60	-0,50
Y21S019065	1,50	0,50	-2,20
Y21S019066	0,70	0,40	-2,30
Y21S019067	1,40	-0,40	-2,80
Y21S019068	0,50	-0,10	0,10
Y21S019069	0,50	-0,80	0,20
Y21S019070	1,10	0,30	0,70
Y21S019071	1,30	0,40	1,20
Y21S019072	1,00	0,60	1,10
Y21S019073	1,00	1,10	1,70
Y21S019074	0,80	-1,30	-1,20
Y21S019075	0,50	-0,50	0,00
Y21S019076	1,10	0,20	-0,30
Y21S019077	0,60	0,10	0,50
Y21S019078	0,90	-0,30	2,00
Y21S019079	1,00	-0,40	1,10
Y21S019080	0,40	-0,90	1,40
Y21S019081	0,60	-1,40	1,30
Y21S019082	-0,20	-1,20	1,40
Y21S019083	1,10	0,20	-2,40
Y21S019084	0,60	0,20	-1,40
Y21S019085	0,60	-0,30	-2,10
Y21S019086	0,80	-0,60	-1,90
Y21S019087	0,50	0,00	1,30
Y21S019088	0,60	-0,10	0,40
Y21S019089	0,90	-1,60	-0,30
Y21S019090	0,40	-0,90	1,30
Y21S019091	-0,30	-0,40	-0,30
Y21S019092	1,00	1,30	-0,20
Y21S019093	1,00	0,60	-0,90
Y21S019094	0,40	-0,10	-1,50
Y21S019095	1,40	0,40	-0,30
Y21S019096	1,10	0,80	1,90
Y21S019097	1,10	-0,10	-0,40
Y21S019098	0,30	0,50	0,30
Y21S019099	0,60	-0,10	1,30
Y21S019100	0,70	0,30	1,70
Y21S019101	0,90	1,10	-0,60
Y21S019102	0,00	-0,10	-1,60
Y21S019103	0,50	-1,30	-2,30

Y21S019104	0,40	0,40	-0,30
Y21S019105	0,60	1,00	-0,60
Y21S019106	0,70	-0,40	-0,50
Y21S019107	0,20	-0,30	-1,00
Y21S019108	0,50	-0,30	0,80
Y21S019109	1,00	0,50	1,70
Y21S019110	0,70	-0,10	2,30
Y21S019111	1,00	-0,10	1,40
Y21S019112	0,20	-0,80	2,40
Y21S019113	1,10	-0,30	1,60
Y21S019114	0,70	0,10	1,40
Y21S019115	0,00	-1,10	-0,50
Y21S019116	0,70	-0,80	0,20
Y21S019117	0,50	0,80	0,30
Y21S019118	0,90	-0,30	1,20
Y21S019119	1,30	-0,10	1,60
Y21S019120	1,40	-0,50	0,70
Y21S019121	0,80	-0,20	1,90
Y21S019122	0,50	0,10	0,90
Y21S019123	1,10	0,20	1,00
Y21S019124	1,40	0,40	0,00
Y21S019125	0,80	-1,10	0,80
Y21S019126	1,00	-0,60	1,70
Y21S019127	0,70	0,80	1,20
Y21S019128	0,50	0,30	1,70
Y21S019129	1,10	0,60	0,50
Y21S019130	-0,20	-1,10	1,30
Y21S019131	0,50	0,90	-0,30
Y21S019132	1,10	1,40	-0,40
Y21S019133	1,00	-0,10	3,00
Y21S019134	1,10	0,40	0,40
Y21S019135	1,30	1,10	0,40
Y21S019136	1,10	-1,10	0,20
Y21S019137	0,80	-0,40	1,00
Y21S019138	1,30	0,60	1,20
Y21S019139	1,20	0,50	-0,10
Y21S019140	1,10	-1,30	-1,90
Y21S019141	1,00	-0,60	-0,30
Y21S019142	0,40	-0,40	-0,50
Y21S019143	0,90	-0,10	0,30
Y21S019144	1,00	0,50	0,60
Y21S019145	1,10	0,00	0,30
Y21S019146	0,20	-1,10	0,70
Y21S019147	0,20	-0,30	1,30
Y21S019148	0,80	-1,30	-0,60
Y21S019149	1,30	0,70	1,10
Y21S019150	0,80	-1,00	-1,90
Y21S019151	0,00	-0,80	-0,60
Y21S019152	0,60	0,00	-3,90
Y21S019153	1,50	0,90	0,70

Y21S019154	0,40	-0,10	-0,30
Y21S019155	0,00	-1,20	-1,30
Y21S019156	0,70	-0,70	0,40
Y21S019157	1,10	1,20	-1,00
Y21S019158	1,30	-0,20	0,70
Y21S019159	0,40	-1,10	-1,90
Y21S019160	0,20	-0,30	-0,30
Y21S019161	1,30	0,60	-0,30
Y21S019162	0,70	0,60	0,80
Y21S019163	0,10	-0,50	0,10
Y21S019164	-0,50	-1,60	1,00
Y21S019165	0,80	-1,10	-0,10
Y21S019166	1,30	-0,20	0,00
Y21S019167	0,30	-0,60	-0,40
Y21S019168	-0,80	-1,20	0,30
Y21S019169	1,10	-1,00	-0,80
Y21S019170	0,70	-0,80	0,90
Y21S019171	1,00	-1,10	-1,80
Y21S019172	1,30	0,30	2,40
Y21S019173	1,10	-1,10	1,00
Y21S019174	0,30	-0,70	-3,60
Y21S019175	0,60	-0,40	-4,20
Y21S019176	0,60	-1,50	-1,20
Y21S019177	0,40	-0,80	-1,30
Y21S019178	0,70	0,10	-0,80
Y21S019179	0,30	-1,00	-1,10
Y21S019180	0,80	-1,10	-0,80
Y21S019181	1,40	0,90	1,20
Y21S019182	1,00	-0,90	-0,80
Y21S019183	0,90	-0,70	-2,30
Y21S019184	0,80	0,10	0,20
Y21S019185	0,80	-0,40	-1,40
Y21S019186	1,10	-1,20	-1,00
Y21S019187	1,00	-0,40	0,60
Y21S019188	1,40	0,30	1,80
Y21S019189	0,60	-1,20	1,00
Y21S019190	1,20	0,20	-1,10
Y21S019191	1,10	-1,50	0,60
Y21S019192	1,10	-0,40	0,00
Y21S019193	0,70	-1,20	-0,60
Y21S019194	0,60	-1,30	0,40
Y21S019195	1,00	-0,60	0,00
Y21S019196	1,00	0,40	-1,00
Y21S019197	0,00	-1,70	-2,90
Y21S019198	1,00	-1,10	0,40
Y21S019199	1,30	0,10	0,10
Y21S019200	0,60	-0,40	-1,50
Y21S019201	0,80	-1,10	-1,60
Y21S019202	1,00	-0,80	-1,90
Y21S019203	1,00	-1,10	-1,40

Y21S019204	1,30	-0,50	0,80
Y21S019205	0,80	-0,10	-0,60
Y21S019206	1,00	0,50	-0,70
Y21S019207	1,30	1,10	-0,80
Y21S019208	0,90	-1,10	-1,60
Y21S019209	0,80	-0,30	-1,00
Y21S019210	0,30	-0,50	0,30
Y21S019211	0,60	-1,40	0,20
Y21S019212	0,90	0,40	1,00
Y21S019213	0,20	-1,40	-3,50
Y21S019214	1,10	-1,30	1,70
Y21S019215	0,80	-1,10	-0,80
Y21S019216	0,30	0,10	0,30
Y21S019217	0,70	0,70	0,60
Y21S019218	1,30	-0,10	0,00
Y21S019219	1,20	0,40	0,40
Y21S019220	0,00	-1,70	-2,40
Y21S019221	1,00	-1,30	-2,20
Y21S019222	1,10	-1,70	-3,00
Y21S019223	0,80	-0,90	-3,20
Y21S019224	0,80	0,10	0,00
Y21S019225	0,30	0,50	1,30
Y21S019226	0,30	-0,60	-0,50
Y21S019227	0,40	-0,20	1,40
Y21S019228	1,50	-0,20	-0,80
Y21S019229	0,70	-0,40	-2,10
Y21S019230	1,50	-0,60	-1,10
Y21S019231	0,90	-0,10	0,80
Y21S019232	0,50	-1,60	-1,30
Y21S019233	0,90	-0,40	1,10
Y21S019234	1,10	-0,10	0,40
Y21S019235	0,90	-0,30	0,30
Y21S019236	0,70	0,00	-1,90
Y21S019237	0,90	-0,10	0,00
Y21S019238	1,30	0,10	-0,70
Y21S019239	0,90	-0,40	0,50
Y21S019240	0,40	-0,30	1,30
Y21S019241	0,90	0,00	0,90
Y21S019242	0,90	0,60	1,00
Y21S019243	0,70	-0,90	-0,10
Y21S019244	0,30	-0,60	2,50
Y21S019245	1,10	-0,80	-0,30
Y21S019246	0,50	-0,10	-1,40
Y21S019247	0,80	-0,60	-0,30
Y21S019248	0,50	-0,60	-0,80
Y21S019249	0,40	-1,60	0,70
Y21S019250	0,90	-0,20	-0,40
Y21S019251	0,30	-0,60	0,20
Y21S019252	0,30	-0,80	-1,10
Y21S019253	0,70	-0,90	-0,50

Y21S019254	0,70	-0,70	0,70
Y21S019255	0,80	0,00	0,40
Y21S019256	0,70	-0,50	0,00
Y21S019257	0,50	-0,60	-0,30
Y21S019258	1,30	0,20	1,90
Y21S019259	1,20	0,50	-0,20
Y21S019260	0,90	-0,30	-0,50
Y21S019261	0,90	0,70	0,50
Y21S019262	0,90	-0,90	1,60
Y21S019263	0,50	0,60	2,30
Y21S019264	1,10	-0,60	1,50
Y21S019265	0,50	-0,60	1,00
Y21S019266	0,70	-1,50	-3,60
Y21S019267	0,70	-0,70	-1,40
Y21S019268	0,80	-0,30	-0,90
Y21S019269	0,40	-1,10	-2,10
Y21S019270	0,50	-1,50	-0,20
Y21S019271	0,50	-0,10	-1,10
Y21S019272	0,20	0,60	-2,50
Y21S019273	0,60	0,00	-1,80
Y21S019274	1,10	0,70	-4,20
Y21S019275	0,50	1,40	1,70
Y21S019276	1,40	-1,40	0,50
Y21S019277	0,40	-0,80	-0,30
Y21S019278	0,50	-0,30	0,40
Y21S019279	1,20	-0,70	0,90
Y21S019280	0,50	-1,30	-1,60
Y21S019281	-0,10	-1,30	-0,90
Y21S019282	0,30	-0,30	-1,10
Y21S019283	0,40	-0,60	-1,40
Y21S019284	0,60	-0,80	-0,40
Y21S019285	1,00	0,90	-0,20
Y21S019286	0,90	0,40	-1,20
Y21S019287	-0,30	-1,50	-1,30
Y21S019288	-0,10	0,10	-1,50
Y21S019289	0,30	-0,30	-0,80
Y21S019290	0,70	0,20	0,80
Y21S019291	0,90	-0,60	-0,10
Y21S019292	0,50	-1,10	-0,80
Y21S019293	1,10	0,60	0,70
Y21S019294	0,10	-0,40	-1,80
Y21S019295	1,40	1,40	-1,00
Y21S019296	0,70	0,20	0,20
Y21S019297	-0,20	-0,60	0,30
Y21S019298	0,97	0,14	2,01
Y21S019299	0,57	-0,71	1,30
Y21S019300	-0,01	0,29	-2,51
Y21S019301	0,82	0,29	-3,15
Y21S019302	0,99	0,65	-0,93
Y21S019303	0,68	-0,14	-3,79

Y21S019304	0,37	0,00	0,09
Y21S019305	1,23	1,16	1,74
Y21S019306	-0,37	-0,07	-0,34
Y21S019307	0,76	-1,20	-0,51
Y21S019308	0,23	-1,27	0,78
Y21S019309	0,19	-0,78	-0,68
Y21S019310	0,62	0,00	1,21
Y21S019311	0,47	-0,07	1,83
Y21S019312	0,39	-0,85	0,86
Y21S019313	0,14	-0,43	1,21
Y21S019314	-0,01	-0,36	-1,52
Y21S019315	0,81	-1,34	0,52
Y21S019316	1,24	-0,92	-0,51
Y21S019317	1,04	1,23	0,95
Y21S019318	-0,28	-1,41	-1,44
Y21S019319	0,79	0,00	-1,85
Y21S019320	0,49	-0,85	-1,02
Y21S019321	0,21	-0,57	0,09
Y21S019322	0,44	-0,99	-1,68
Y21S019323	0,66	-0,85	0,17
Y21S019324	0,46	-1,55	-0,43
Y21S019325	0,75	-0,78	1,74
Y21S019326	0,69	-0,64	0,69
Y21S019327	-0,11	-1,62	0,52
Y21S019328	0,55	-0,78	0,34
Y21S019329	0,88	-0,50	-1,35
Y21S019330	0,14	-1,48	-0,26
Y21S019331	-0,20	-0,50	-1,10
Y21S019332	1,20	-0,64	-0,09
Y21S019333	1,01	-0,57	1,74
Y21S019334	-0,33	-1,62	0,69
Y21S019335	0,78	-0,78	1,30
Y21S019336	0,92	0,57	0,86
Y21S019337	0,63	0,14	1,39
Y21S019338	1,01	-0,14	1,13
Y21S019339	0,52	-1,27	0,78
Y21S019340	-0,31	-1,68	-1,02
Y21S019341	1,42	0,50	1,57
Y21S019342	1,45	0,57	1,74
Y21S019343	0,49	-0,99	1,30
Y21S019344	1,17	0,50	2,37
Y21S019345	0,26	1,08	0,52
Y21S019346	0,59	0,14	-0,09
Y21S019347	0,98	0,86	1,04
Y21S019348	-0,21	-1,41	0,52
Y21S019349	-0,09	-0,28	-0,60
Y21S019350	1,01	-0,21	-1,27
Y21S019351	-0,11	-1,68	-0,26
Y21S019352	0,81	-0,99	-1,44
Y21S019353	1,01	-0,07	0,26

Y21S019354	0,76	-0,28	-0,68
Y21S019355	0,43	0,14	0,17
Y21S019356	0,73	0,36	1,83
Y21S019357	-0,17	-0,71	0,78
Y21S019358	0,34	-0,57	-0,34
Y21S019359	0,88	-0,85	-0,09
Y21S019360	-0,68	-0,99	-0,85
Y21S019361	-0,30	-1,20	0,17
Y21S019362	0,98	1,08	0,52
Y21S019363	0,33	-0,50	0,17
Y21S019364	0,81	-0,14	-0,85
Y21S019365	0,89	0,14	-0,93
Y21S019366	1,26	0,29	0,09
Y21S019367	-0,06	-1,62	0,52
Y21S019368	-0,27	-0,85	-0,17
Y21S019369	0,79	-0,43	0,95
Y21S019370	-0,37	-1,48	-1,10
Y21S019371	0,91	0,14	-0,93
Y21S019372	0,16	-0,36	0,26
Y21S019373	0,14	-0,50	0,52
Y21S019374	0,26	-1,48	-1,35
Y21S019375	0,03	-0,85	-2,18
Y21S019376	0,94	0,72	2,28
Y21S019377	-0,19	-0,99	2,55
Y21S019378	1,08	0,07	2,91
Y21S019379	-0,33	-1,34	0,95
Y21S019380	-0,44	-1,48	0,34
Y21S019381	1,29	0,07	0,09
Y21S019382	1,48	0,86	1,48
Y21S019383	0,75	-1,27	0,52
Y21S019384	0,63	-0,28	2,01
Y21S019385	0,88	-0,92	2,10
Y21S019386	0,68	-1,48	1,30
Y21S019387	0,01	0,21	1,30
Y21S019388	0,01	-0,43	0,34
Y21S019389	0,06	-1,62	2,10
Y21S019390	0,99	-0,43	0,86
Y21S019391	0,63	0,07	2,19
Y21S019392	0,55	-1,48	-0,68
Y21S019393	0,70	-0,57	1,92
Y21S019394	1,33	-0,64	0,34
Y21S019395	-0,04	-1,13	0,17
Y21S019396	1,30	-0,85	1,57
Y21S019397	0,43	-1,55	-4,03
Y21S019398	0,42	-0,78	-1,85
Y21S019399	0,98	-0,85	-1,35
Y21S019400	0,97	0,36	0,78
Y21S019401	1,10	0,00	-0,17
Y21S019402	0,42	-0,85	0,60
Y21S019403	0,26	-0,78	-0,09

Y21S019404	-0,20	-1,55	-1,85
Y21S019405	0,60	-1,20	2,73
Y21S019406	0,36	-1,20	0,09
Y21S019407	-0,13	-0,71	-0,68
Y21S019408	0,98	-0,36	1,48
Y21S019409	1,17	0,43	1,04
Y21S019410	0,32	-0,78	0,34
Y21S019411	0,21	0,14	1,13
Y21S019412	-0,26	-1,34	-0,51
Y21S019413	0,17	-1,06	1,21
Y21S019414	0,73	0,00	1,48
Y21S019415	0,49	-0,71	2,28
Y21S019416	-0,65	-0,99	1,57
Y21S019417	1,14	-0,14	1,57
Y21S019418	0,23	-0,57	1,04
Y21S019419	0,84	0,14	1,57
Y21S019420	-0,07	-0,85	1,21
Y21S019421	0,84	0,07	0,52
Y21S019422	1,21	0,14	0,69
Y21S019423	0,49	-0,78	0,43
Y21S019424	0,17	-1,27	1,04
Y21S019425	0,65	-1,20	-1,10
Y21S019426	0,73	-0,36	0,95
Y21S019427	0,92	1,30	0,00
Y21S019428	-0,61	-1,20	-0,77
Y21S019429	0,56	-0,71	-0,26
Y21S019430	0,53	-0,57	0,34
Y21S019431	0,92	-0,14	0,17
Y21S019432	0,94	0,43	1,57
Y21S019433	0,21	-1,06	-1,35
Y21S019434	1,17	0,00	1,21
Y21S019435	0,56	-0,71	0,78
Y21S019436	0,46	-0,36	2,10
Y21S019437	-0,10	-1,06	0,60
Y21S019438	0,55	-1,27	0,52
Y21S019439	0,65	-0,50	-0,51
Y21S019440	0,32	-1,48	0,00
Y21S019441	0,53	-1,41	0,86
Y21S019442	0,50	0,57	-1,19
Y21S019443	1,33	0,86	1,04
Y21S019444	1,29	-0,07	0,00
Y21S019445	0,37	-0,85	-0,68
Y21S019446	0,49	-0,14	-1,44
Y21S019447	0,78	-0,36	-0,09
Y21S019448	0,57	-0,78	-0,60
Y21S019449	0,82	-1,27	-0,17
Y21S019450	0,29	-0,43	-2,34
Y21S019451	-0,06	-0,50	-0,26
Y21S019452	0,99	0,21	0,86
Y21S019453	-0,41	-1,55	-1,60

Y21S019454	0,72	0,07	0,34
Y21S019455	1,07	0,86	1,83
Y21S019456	0,73	0,43	-0,43
Y21S019457	0,62	-0,78	-0,34
Y21S019458	0,06	0,36	0,34
Y21S019459	0,10	-0,28	1,30
Y21S019460	0,70	-0,28	0,17
Y21S019461	0,20	-0,64	-0,60
Y21S019462	1,35	-0,78	0,43
Y21S019463	1,38	0,29	1,48
Y21S019464	0,66	-0,50	-0,09
Y21S019465	1,43	0,57	0,00
Y21S019466	0,27	-1,13	0,95
Y21S019467	0,06	-1,06	-0,43
Y21S019468	0,78	-1,48	2,19
Y21S019469	0,36	-0,99	0,60
Y21S019470	0,75	-1,34	-0,17
Y21S019471	0,42	-0,21	-0,34
Y21S019472	1,05	-1,20	0,78
Y21S019473	1,01	0,14	0,09
Y21S019474	0,42	-0,43	-0,26
Y21S019475	0,42	-0,36	-0,09
Y21S019476	1,20	0,00	-1,52
Y21S019477	0,43	-0,71	-3,31
Y21S019478	0,29	0,21	-2,67
Y21S019479	-0,06	-0,99	-3,87
Y21S019480	0,14	0,43	-0,26
Y21S019481	-0,03	-1,34	0,00
Y21S019482	0,60	-0,07	1,21
Y21S019483	0,16	-1,20	-0,34
Y21S019484	0,50	-1,20	-1,10
Y21S019485	-0,07	-0,71	-0,34
Y21S019486	0,53	-1,62	-0,34
Y21S019487	-0,07	-1,34	-3,23
Y21S019488	0,46	-0,64	0,34
Y21S019489	0,75	0,00	-1,27
Y21S019490	0,59	-0,43	-1,19
Y21S019491	-1,00	-0,14	-0,85
Y21S019492	0,09	-0,85	1,39
Y21S019493	-0,28	-1,20	1,04
Y21S019494	0,06	0,14	0,86
Y21S019495	-0,17	-0,64	0,52
Y21S019496	-0,17	0,50	-0,60
Y21S019497	1,10	0,86	-0,09
Y21S019498	0,50	-0,64	-0,68
Y21S019499	-0,06	-1,48	-2,10
Y21S019500	0,26	-0,43	-0,34
Y21S019501	0,40	0,21	1,21
Y21S019502	1,40	-1,27	-0,26
Y21S019503	0,32	-0,64	-0,26

Y21S019504	0,20	-0,14	-0,77
Y21S019505	0,13	0,43	0,69
Y21S019506	-0,11	-0,71	0,00
Y21S019507	1,24	0,57	-0,43
Y21S019508	0,47	-0,28	0,34
Y21S019509	0,46	-0,50	0,34
Y21S019510	-0,57	-0,78	0,43
Y21S019511	0,57	0,57	1,04
Y21S019512	1,45	-0,07	1,21
Y21S019513	0,84	-0,28	0,09
Y21S019514	0,86	-0,28	-0,34
Y21S019515	0,06	-0,92	-4,27
Y21S019516	0,21	0,07	-3,47
Y21S019517	0,06	0,21	-3,55
Y21S019518	0,07	-0,64	-2,34
Y21S019519	0,91	-0,85	-0,34
Y21S019520	0,53	-0,43	-0,17
Y21S019521	-0,40	-0,57	-0,85
Y21S019522	0,36	0,07	0,86
Y21S019523	1,07	-0,99	0,00
Y21S019524	0,27	-0,85	0,17
Y21S019525	0,69	-0,99	0,34
Y21S019526	0,11	0,07	0,26
Y21S019527	0,17	1,23	2,01
Y21S019528	0,21	-0,14	0,09
Y21S019529	0,66	-0,43	2,55
Y21S019530	0,40	-0,92	2,10
Y21S019531	0,69	-0,50	1,92
Y21S019532	-0,21	-0,92	-1,68
Y21S019533	1,01	-0,71	0,09
Y21S019534	1,14	-1,41	-1,93
Y21S019535	-0,31	-0,92	0,34
Y21S019536	0,72	0,36	-0,60
Y21S019537	1,11	1,01	0,17
Y21S019538	0,40	0,36	0,09
Y21S019539	0,59	-0,64	-1,02
Y21S019540	0,60	-0,64	-1,19
Y21S019541	0,52	-0,28	-1,85
Y21S019542	-0,60	-0,07	0,17
Y21S019543	0,92	0,00	0,95
Y21S019544	0,42	-1,48	-1,10
Y21S019545	0,70	-1,20	0,69
Y21S019546	1,45	-0,14	-3,39
Y21S019547	0,68	-0,92	-0,34
Y21S019548	0,95	-0,99	-2,51
Y21S019549	0,99	-0,71	-0,77
Y21S019550	-0,21	-1,48	1,57
Y21S019551	0,20	-1,55	0,52
Y21S019552	0,47	-1,20	0,60
Y21S019553	0,09	0,14	-0,17

Y21S019554	0,42	0,43	0,09
Y21S019555	-0,44	-1,13	-0,17
Y21S019556	1,02	0,72	-0,51
Y21S019557	0,98	-0,64	0,52
Y21S019558	1,11	-0,28	-0,09
Y21S019559	-0,47	-1,13	0,00
Y21S019560	-0,04	-1,13	0,60
Y21S019561	0,04	-1,68	0,43
Y21S019562	0,07	-1,06	-1,02
Y21S019563	0,37	-0,50	-0,43
Y21S019564	-0,14	-0,71	0,43
Y21S019565	0,82	0,79	1,66
Y21S019566	0,42	0,07	1,13
Y21S019567	-0,30	-1,41	0,26
Y21S019568	0,59	0,72	1,57
Y21S019569	0,32	-0,07	-0,43
Y21S019570	1,24	-0,78	-1,27
Y21S019571	0,85	-0,92	-0,51
Y21S019572	1,20	-1,20	0,43
Y21S019573	0,19	-1,06	-2,02
Y21S019574	0,33	-0,57	-0,34
Y21S019575	0,70	-0,28	0,09
Y21S019576	0,69	-0,78	0,78
Y21S019577	0,97	0,07	0,78
Y21S019578	-0,44	-1,68	-1,77
Y21S019579	0,55	0,14	-1,27
Y21S019580	-0,51	-0,57	1,13
Y21S019581	0,73	-1,41	0,26
Y21S019582	0,55	-1,62	0,52
Y21S019583	0,23	-1,68	0,34
Y21S019584	-0,04	-1,41	0,26
Y21S019585	0,19	-0,57	-1,44
Y21S019586	0,62	-0,78	-1,35
Y21S019587	0,46	-0,92	-0,60
Y21S019588	0,13	-1,34	-1,93
Y21S019589	-0,01	-0,36	0,09
Y21S019590	0,91	-0,14	-0,93
Y21S019591	0,98	-1,06	-0,17
Y21S019592	0,40	-0,99	-0,85
Y21S019593	0,85	-1,13	-0,17
Y21S019594	-0,50	-1,20	-0,77
Y21S019595	-0,10	0,50	0,17
Y21S019596	1,39	1,08	0,34
Y21S019597	0,33	-0,36	-1,27
Y21S019598	-0,24	-0,50	0,52
Y21S019599	0,33	-1,20	-1,19
Y21S019600	0,56	-0,99	0,26
Y21S019601	0,40	-1,06	0,17
Y21S019602	1,20	-0,71	0,17
Y21S019603	0,46	-0,85	-0,26

Y21S019604	0,04	-0,85	0,34
Y21S019605	0,62	-0,64	0,34
Y21S019606	0,23	-1,06	0,69
Y21S019607	0,59	-0,64	-0,51
Y21S019608	1,14	-0,14	0,69
Y21S019609	0,97	0,29	0,78
Y21S019610	-0,21	-0,64	1,57
Y21S019611	0,24	-0,07	1,48
Y21S019612	-0,24	-0,43	-0,26
Y21S019613	0,32	-0,92	1,57
Y21S019614	-0,01	-0,50	-0,77
Y21S019615	0,53	-0,21	-0,09
Y21S019616	1,02	-0,71	-1,93
Y21S019617	1,04	-0,07	-0,77
Y21S019618	-0,40	-1,55	-0,34
Y21S019619	0,17	-0,57	0,34
Y21S019620	0,10	-0,78	-0,34
Y21S019621	0,37	-0,57	0,17
Y21S019622	-0,31	-1,41	-0,68
Y21S019623	0,63	-0,71	0,60
Y21S019624	0,32	-0,85	-1,19
Y21S019625	0,49	-0,50	-0,93
Y21S019626	0,40	-0,99	-0,09
Y21S019627	0,68	0,36	-0,43
Y21S019628	1,07	-0,57	0,34
Y21S019629	0,04	-0,50	-0,68
Y21S019630	0,10	0,29	1,13
Y21S019631	0,69	-0,57	0,95
Y21S019632	0,69	-0,21	-0,09
Y21S019633	0,98	0,57	1,13
Y21S019634	1,35	0,36	0,17
Y21S019635	1,35	0,50	-1,93
Y21S019636	0,69	-1,13	-2,18
Y21S019637	-0,20	0,14	-1,19
Y21S019638	0,72	0,29	-0,34
Y21S019639	1,07	-0,57	0,78
Y21S019640	0,49	-0,99	1,04
Y21S019641	0,76	-1,34	-0,93
Y21S019642	-0,11	-1,13	0,60
Y21S019643	-0,21	-0,99	0,26
Y21S019644	-0,24	0,21	-1,10
Y21S019645	0,65	-1,48	-0,77
Y21S019646	0,30	0,14	0,34
Y21S019647	-0,85	-1,20	-1,85
Y21S019648	0,30	-0,85	0,43
Y21S019649	0,59	-0,28	0,78
Y21S019650	1,32	1,16	0,00
Y21S019651	1,02	-0,21	-0,43
Y21S019652	0,00	0,50	-2,02
Y21S019653	0,72	0,36	-1,44

Y21S019654	0,03	1,16	-0,60
Y21S019655	0,10	-1,27	-2,18
Y21S019656	0,27	-0,85	-0,60
Y21S019657	0,95	-0,28	-0,68
Y21S019658	0,03	-1,27	-0,77
Y21S019659	0,70	-1,06	-2,18
Y21S019660	0,34	-0,85	-0,85
Y21S019661	-0,23	-0,50	-2,26
Y21S019662	0,84	-0,07	0,86
Y21S019663	-0,36	-0,50	-0,34
Y21S019664	0,21	0,07	-0,60
Y21S019665	0,42	0,07	0,69
Y21S019666	-0,09	-1,27	-1,35
Y21S019667	1,38	-0,28	1,30
Y21S019668	0,16	-1,06	-1,68
Y21S019669	-0,17	-1,27	0,26
Y21S019670	0,44	-1,41	0,86
Y21S019671	1,04	0,00	0,95
Y21S019672	-0,01	-0,14	0,17
Y21S019673	1,02	-0,28	-0,17
Y21S019674	0,36	-0,92	-0,68
Y21S019675	0,82	-0,50	-1,52
Y21S019676	0,39	-0,85	0,09
Y21S019677	-0,06	-1,34	-0,09
Y21S019678	0,63	-1,48	1,83
Y21S019679	0,72	-0,85	-0,09
Y21S019680	-0,16	-1,48	0,17
Y21S019681	0,52	-0,07	-0,17
Y21S019682	0,09	-0,28	-1,10
Y21S019683	0,69	-0,92	0,43
Y21S019684	0,63	-0,14	-0,51
Y21S019685	0,84	-1,48	-1,27
Y21S019686	0,21	-0,92	0,17
Y21S019687	0,00	-0,21	-3,23
Y21S019688	0,53	-0,92	-4,42
Y21S019689	0,57	-0,36	-0,43
Y21S019690	1,26	0,43	-1,10
Y21S019691	1,49	-0,57	0,43
Y21S019692	0,37	-1,62	-0,93
Y21S019693	1,32	-0,57	-1,60
Y21S019694	0,49	-0,21	-0,93
Y21S019695	0,43	-1,68	-0,85
Y21S019696	1,16	-0,43	-0,43
Y21S019697	0,66	-0,14	0,78
Y21S019698	0,86	0,07	-0,34
Y21S019699	0,85	-0,07	0,78
Y21S019700	0,97	-0,78	0,95
Y21S019701	0,60	0,29	0,09
Y21S019702	0,50	-0,14	-0,60
Y21S019703	0,88	0,00	0,78

Y21S019704	1,11	-0,99	-0,43
Y21S019705	1,07	-0,85	-0,09
Y21S019706	0,29	-0,78	-0,77
Y21S019707	-0,21	-0,07	-1,44
Y21S019708	1,01	0,65	0,78
Y21S019709	0,72	-0,07	2,19
Y21S019710	0,75	-0,64	-1,52
Y21S019711	0,21	-0,21	0,60
Y21S019712	0,66	0,21	-1,10
Y21S019713	1,07	0,36	-0,26
Y21S019714	0,95	-0,14	0,78
Y21S019715	0,70	-0,85	-0,68
Y21S019716	0,65	-0,14	-0,34
Y21S019717	1,46	0,43	0,95
Y21S019718	0,81	1,30	1,74
Y21S019719	1,10	-0,36	-0,43
Y21S019720	0,00	-0,57	-2,42
Y21S019721	1,07	0,50	0,60
Y21S019722	0,68	-0,21	-1,44
Y21S019723	0,16	-0,28	-0,85
Y21S019724	1,14	-0,07	0,60
Y21S019725	0,27	-0,36	-0,43
Y21S019726	0,49	0,00	-0,68
Y21S019727	0,65	0,00	-0,17
Y21S019728	0,59	-0,57	-1,44
Y21S019729	1,40	1,01	0,52
Y21S019730	1,23	0,21	-0,68
Y21S019731	0,11	0,57	-1,10
Y21S019732	0,81	0,57	0,26
Y21S019733	-0,17	0,14	-0,68
Y21S019734	1,18	0,50	-0,26
Y21S019735	0,56	0,36	-0,09
Y21S019736	0,29	-0,50	-0,68
Y21S019737	0,42	-0,71	-0,26
Y21S019738	-0,16	-1,41	-0,77
Y21S019739	1,32	0,72	0,69
Y21S019740	-0,01	-1,34	-0,51
Y21S019741	0,69	-1,20	0,69
Y21S019742	0,66	0,36	-1,02
Y21S019743	1,08	0,57	0,69
Y21S019744	0,44	-0,43	-0,51
Y21S019745	0,24	-0,64	-0,85
Y21S019746	0,47	-1,55	-1,68
Y21S019747	0,20	-0,43	0,34
Y21S019748	0,37	-0,64	-2,51
Y21S019749	0,49	0,21	1,21
Y21S019750	0,81	0,50	0,69
Y21S019751	0,00	-0,50	-0,68
Y21S019752	-0,38	-0,64	-1,44
Y21S019753	1,17	0,79	-0,26

Y21S019754	-0,48	-0,57	-1,77
Y21S019755	0,73	0,65	-1,10
Y21S019756	0,14	0,43	-1,27
Y21S019757	1,11	0,65	0,17
Y21S019758	0,55	1,16	-0,93
Y21S019759	1,14	-0,21	-0,34
Y21S019760	0,50	0,43	-0,43
Y21S019761	0,49	-1,41	-0,34
Y21S019762	0,99	-0,99	0,52
Y21S019763	0,56	-0,50	0,43
Y21S019764	0,84	-0,07	0,09
Y21S019765	0,88	0,36	0,26
Y21S019766	1,38	-1,20	0,52
Y21S019767	-0,14	-0,21	0,09
Y21S019768	0,59	-0,78	-1,68
Y21S019769	0,70	-0,64	-1,85
Y21S019770	0,40	0,14	0,26
Y21S019771	0,33	-0,64	0,00
Y21S019772	1,13	0,07	0,52
Y21S019773	0,99	0,14	0,34
Y21S019774	1,35	-0,14	0,43
Y21S019775	1,05	0,50	-1,02
Y21S019776	-0,01	-0,92	0,17
Y21S019777	1,24	0,65	2,82
Y21S019778	0,29	-0,92	0,78
Y21S019779	1,48	-0,43	0,34
Y21S019780	0,60	-0,21	0,00
Y21S019781	1,38	-0,64	0,95
Y21S019782	0,59	-0,57	0,69
Y21S019783	1,23	0,65	0,17
Y21S019784	0,89	-1,20	-0,77
Y21S019785	0,32	-0,57	-2,02
Y21S019786	0,04	-0,36	0,09
Y21S019787	0,47	0,36	-0,77
Y21S019788	0,39	-0,28	0,00
Y21S019789	0,26	-0,28	-0,43
Y21S019790	0,52	-0,28	-0,51
Y21S019791	-0,06	-1,13	0,00
Y21S019792	1,05	-0,36	0,09
Y21S019793	0,63	-1,20	0,26
Y21S019794	0,68	-0,36	0,78
Y21S019795	0,34	-0,21	0,09
Y21S019796	0,36	-1,27	-0,68
Y21S019797	0,14	-1,13	-1,19
Y21S019798	1,30	-0,57	-0,26
Y21S019799	0,36	-0,57	-0,43
Y21S019800	0,75	-0,14	0,34
Y21S019801	0,33	-1,06	-0,93
Y21S019802	0,27	0,36	0,52
Y21S019803	0,40	-1,34	-0,09

Y21S019804	1,18	-0,36	-0,17
Y21S019805	-0,03	-1,34	-0,85
Y21S019806	0,50	1,30	-0,51
Y21S019807	0,78	-1,13	-0,85
Y21S019808	0,43	-0,64	-0,34
Y21S019809	1,40	1,01	0,09
Y21S019810	0,66	0,65	0,17
Y21S019811	0,50	0,79	0,26
Y21S019812	0,53	0,29	4,20
Y21S019813	0,91	-0,99	3,18
Y21S019814	-0,04	-0,71	2,55
Y21S019815	-0,01	0,21	2,28
Y21S019816	-0,53	-0,50	3,00
Y21S019817	-0,13	-0,43	-1,02
Y21S019818	1,02	-1,55	-0,85
Y21S019819	0,04	-0,92	-0,68
Y21S019820	0,65	-1,27	0,00
Y21S019821	0,55	-0,50	-0,68
Y21S019822	0,79	-0,28	-0,26
Y21S019823	0,29	0,29	-0,26
Y21S019824	0,26	-1,68	-0,85
Y21S019825	0,91	-0,07	-1,93
Y21S019826	1,02	-1,62	-1,19
Y21S019827	0,70	-0,40	0,70
Y21S019828	1,30	-0,70	0,70
Y21S019829	-0,90	0,40	-1,20
Y21S019830	1,10	-0,40	-2,20
Y21S019831	0,40	-1,00	-1,00
Y21S019832	0,50	-0,50	-0,90
Y21S019833	1,00	-0,10	0,20
Y21S019834	0,70	-1,10	0,30
Y21S019835	0,60	-0,40	-0,40
Y21S019836	0,90	0,30	0,90
Y21S019837	0,20	-1,50	-0,10
Y21S019838	0,50	-0,80	-1,80
Y21S019839	-0,10	0,20	0,50
Y21S019840	0,40	-0,50	0,70
Y21S019841	0,30	-0,10	0,10
Y21S019842	0,50	-1,30	0,10
Y21S019843	1,20	0,20	0,40
Y21S019844	0,40	-0,10	-2,00
Y21S019845	0,50	-1,10	-0,80
Y21S019846	0,50	0,40	0,00
Y21S019847	0,80	-0,60	-1,10
Y21S019848	1,30	-0,10	-0,70
Y21S019849	0,70	-0,10	-1,40
Y21S019850	0,80	-0,60	0,40
Y21S019851	0,80	-0,20	-0,80
Y21S019852	1,30	-0,50	1,20
Y21S019853	0,60	0,60	0,50

Y21S019854	0,50	0,40	1,00
Y21S019855	0,70	-0,90	-0,80
Y21S019856	0,60	0,10	-0,30
Y21S019857	1,00	-0,70	-0,40
Y21S019858	-0,30	0,00	0,20
Y21S019859	-0,10	-0,50	0,40
Y21S019860	1,00	-0,40	0,50
Y21S019861	1,20	-0,10	-0,60
Y21S019862	1,10	0,20	-1,00
Y21S019863	0,30	-0,90	-0,30
Y21S019864	0,70	-0,80	-1,60
Y21S019865	0,90	1,20	-3,70
Y21S019866	0,60	-0,10	-3,20
Y21S019867	1,00	0,40	-4,00
Y21S019868	0,80	0,60	-4,30
Y21S019869	0,70	0,30	1,20
Y21S019870	1,00	-0,80	0,50
Y21S019871	0,60	0,40	1,10
Y21S019872	0,90	-0,70	0,30
Y21S019873	0,90	-0,50	1,00
Y21S019874	0,40	-0,60	-0,50
Y21S019875	-0,30	-1,00	-1,30
Y21S019876	0,50	0,10	0,20
Y21S019877	0,50	-1,10	-1,10
Y21S019878	0,20	-0,60	0,00
Y21S019879	1,30	1,30	-0,30
Y21S019880	0,70	0,10	-0,70
Y21S019881	1,00	1,10	1,10
Y21S019882	0,40	0,60	0,70
Y21S019883	0,60	-1,30	-1,10
Y21S019884	0,20	0,40	-1,20
Y21S019885	0,00	0,00	0,30
Y21S019886	0,80	-0,50	-0,80
Y21S019887	0,10	-1,10	1,00
Y21S019888	0,80	0,00	1,80
Y21S019889	0,40	-1,50	-0,40
Y21S019890	0,60	0,60	0,90
Y21S019891	0,80	-0,50	-0,10
Y21S019892	0,40	0,50	0,20
Y21S019893	0,40	-1,40	-0,50
Y21S019894	-0,50	-0,50	-0,50
Y21S019895	0,80	-0,80	-0,20
Y21S019896	0,20	-1,00	0,20
Y21S019897	0,50	0,20	0,40
Y21S019898	0,30	-0,30	-0,20
Y21S019899	0,90	0,00	-0,30
Y21S019900	1,10	1,20	1,50
Y21S019901	0,70	0,00	0,40
Y21S019902	1,20	-0,10	-1,90
Y21S019903	0,00	0,40	0,00

Y21S019904	-0,20	0,10	-0,70
Y21S019905	0,10	-0,30	0,80
Y21S019906	0,50	-0,50	0,80
Y21S019907	-0,10	-1,30	-0,40
Y21S019908	0,70	-0,30	1,10
Y21S019909	0,80	-0,80	-1,10
Y21S019910	-0,30	-0,10	1,00
Y21S019911	-0,40	-1,50	0,10
Y21S019912	-0,50	-1,30	-0,80
Y21S019913	0,20	-0,60	-0,40
Y21S019914	-0,10	-1,10	0,20
Y21S019915	-0,20	1,10	0,70
Y21S019916	0,10	-0,60	-0,10
Y21S019917	-0,20	-0,10	0,50
Y21S019918	0,70	0,40	-0,80
Y21S019919	1,10	-1,30	-0,40
Y21S019920	0,40	-0,40	-0,40
Y21S019921	0,50	-1,10	-0,90
Y21S019922	0,20	-0,40	-1,10
Y21S019923	1,10	0,20	0,20
Y21S019924	0,70	0,00	0,70
Y21S019925	0,50	-1,20	-1,40
Y21S019926	0,30	0,70	0,30
Y21S019927	0,30	-1,30	0,90
Y21S019928	0,90	-0,40	-0,20
Y21S019929	-0,30	-1,70	-2,10
Y21S019930	0,60	-0,50	-2,50
Y21S019931	0,40	-1,50	-1,00
Y21S019932	-0,10	-0,50	-1,50
Y21S019933	0,50	-1,40	-1,10
Y21S019934	0,50	0,40	0,20
Y21S019935	0,80	-0,50	-1,20
Y21S019936	0,00	-0,80	0,30
Y21S019937	0,30	-1,40	1,00
Y21S019938	1,10	-0,80	-3,80
Y21S019939	0,10	-1,10	-1,40
Y21S019940	0,60	-0,60	-0,30
Y21S019941	0,10	0,70	0,50
Y21S019942	0,50	-0,80	-1,10
Y21S019943	0,40	-0,20	1,00
Y21S019944	0,40	-0,90	0,30
Y21S019945	0,00	0,30	-1,40
Y21S019946	0,00	-0,90	-0,50
Y21S019947	-0,40	-0,90	-0,50
Y21S019948	0,20	-0,10	-0,20
Y21S019949	0,20	-1,10	-1,10
Y21S019950	-0,10	-1,40	-2,80
Y21S019951	0,20	-0,70	-2,60
Y21S019952	-0,20	-1,00	-1,80
Y21S019953	0,90	0,40	0,10

Y21S019954	0,50	0,20	-0,60
Y21S019955	0,60	-0,90	-1,40
Y21S019956	-0,10	-0,80	-0,70
Y21S019957	0,30	-1,30	-0,10
Y21S019958	0,50	-0,30	-1,30
Y21S019959	0,40	-0,30	-0,40
Y21S019960	-0,50	-1,50	-1,90
Y21S019961	0,70	0,10	-1,10
Y21S019962	0,80	-0,80	-0,30
Y21S019963	-0,30	-1,40	-1,90
Y21S019964	0,00	-1,10	-0,70
Y21S019965	-0,30	-1,00	-1,90
Y21S019966	0,10	-1,30	-0,50
Y21S019967	0,80	-0,40	-1,30
Y21S019968	0,50	-0,40	-1,00
Y21S019969	0,00	-1,50	-0,80
Y21S019970	0,10	-0,80	-1,10
Y21S019971	-0,20	-1,20	-0,50
Y21S019972	-0,50	-0,40	1,00
Y21S019973	-0,20	-1,30	-0,30
Y21S019974	0,20	-1,10	-0,30
Y21S019975	0,50	-0,40	0,40
Y21S019976	0,40	-0,60	0,30
Y21S019977	0,70	-1,00	-0,30
Y21S019978	0,00	-0,30	0,30
Y21S019979	-0,50	-1,70	0,10
Y21S019980	-0,20	0,10	-0,10
Y21S019981	-0,10	-1,10	-1,40
Y21S019982	-0,10	-0,30	-0,70
Y21S019983	-0,10	-1,20	-0,60
Y21S019984	-0,10	-0,60	-0,30
Y21S019985	0,30	-0,50	-1,40
Y21S019986	0,70	-0,50	-0,50
Y21S019987	0,10	0,10	-0,30
Y21S019988	0,60	-0,10	-2,30
Y21S019989	0,20	0,10	-0,50
Y21S019990	0,20	0,40	-3,70
Y21S019991	0,40	-0,40	-0,30
Y21S019992	-0,20	-1,00	-0,90
Y21S019993	0,00	-0,60	-0,40
Y21S019994	0,00	-0,40	0,40
Y21S019995	0,50	-0,30	0,30
Y21S019996	0,10	0,20	0,40
Y21S019997	0,00	-0,80	-1,20
Y21S019998	-0,10	-0,80	0,10
Y21S019999	0,30	1,20	2,00
Y21S020000	0,40	-0,90	1,70
Y21S020001	0,30	-0,80	1,70
Y21S020002	0,10	-1,40	-0,10
Y21S020003	-0,30	-0,80	-0,30

Y21S020004	1,30	0,90	0,90
Y21S020005	0,00	-1,40	0,00
Y21S020006	0,40	-0,40	-1,60
Y21S020007	-0,10	-0,80	-0,40
Y21S020008	1,00	-1,00	0,20
Y21S020009	0,10	-1,30	0,40
Y21S020010	0,50	-1,00	0,70
Y21S020011	0,20	-0,40	-3,20
Y21S020012	-0,70	-0,30	-0,60
Y21S020013	0,10	-1,70	-0,30
Y21S020014	1,40	-0,90	0,30
Y21S020015	-0,10	-1,30	-0,90
Y21S020016	-0,10	-0,90	0,10
Y21S020017	-0,30	-0,60	-0,80
Y21S020018	-0,30	0,30	0,40
Y21S020019	0,20	-0,60	0,30
Y21S020020	0,50	-0,40	0,50
Y21S020021	-0,10	0,10	0,00
Y21S020022	-0,10	0,40	-0,80
Y21S020023	-0,30	0,30	0,50
Y21S020024	0,10	-0,40	-1,00
Y21S020025	0,30	-0,80	0,70
Y21S020026	1,00	-0,90	-0,10
Y21S020027	1,30	1,20	0,40
Y21S020028	-0,70	-0,10	-1,10
Y21S020029	0,00	-1,10	-1,90
Y21S020030	-0,10	-0,20	-0,70
Y21S020031	0,40	-0,90	-0,20
Y21S020032	0,30	-0,80	-0,30
Y21S020033	1,00	-0,50	-0,80
Y21S020034	0,20	-1,60	-0,50
Y21S020035	0,90	-0,70	-1,30
Y21S020036	0,30	-1,10	-1,00
Y21S020037	0,90	-1,10	-0,30
Y21S020038	-0,30	-0,40	0,20
Y21S020039	0,40	-1,30	-1,10
Y21S020040	0,50	-1,10	0,30
Y21S020041	0,30	-0,40	-1,30
Y21S020042	0,60	-0,60	0,20
Y21S020043	1,00	-0,40	0,10
Y21S020044	0,10	-0,40	-0,50
Y21S020045	0,00	-0,60	-0,80
Y21S020046	0,30	0,10	0,50
Y21S020047	0,20	-0,20	1,10
Y21S020048	0,20	-1,30	0,40
Y21S020049	0,20	-1,20	-0,20
Y21S020050	0,50	-0,10	1,00
Y21S020051	0,50	-0,70	0,40
Y21S020052	-0,40	-0,80	-1,40
Y21S020053	-0,10	-1,50	-1,80

Y21S020054	-0,30	-1,10	-2,40
Y21S020055	0,40	-0,20	-0,70
Y21S020056	-0,20	-1,50	-2,10
Y21S020057	0,50	-1,20	-0,50
Y21S020058	1,20	0,70	0,90
Y21S020059	0,30	-1,40	-3,20
Y21S020060	0,20	-0,50	0,70
Y21S020061	0,30	-1,30	-2,10
Y21S020062	0,60	-0,40	-3,40
Y21S020063	-0,50	-1,10	-2,30
Y21S020064	0,00	-1,10	-2,10
Y21S020065	0,40	-0,80	0,90
Y21S020066	0,30	-1,30	-0,80
Y21S020067	0,00	0,10	-1,60
Y21S020068	0,50	-0,10	0,00
Y21S020069	1,40	-0,30	0,20
Y21S020070	0,40	-0,60	-0,70
Y21S020071	1,00	0,40	-1,40
Y21S020072	0,40	-1,10	-0,80
Y21S020073	0,00	-1,00	-0,90
Y21S020074	0,00	-0,80	-1,40
Y21S020075	0,40	-0,60	-0,70
Y21S020076	0,20	-1,50	-0,80
Y21S020077	0,50	-0,80	-0,80
Y21S020078	-0,70	-1,10	-0,30
Y21S020079	0,70	0,10	-0,30
Y21S020080	0,50	-1,50	0,30
Y21S020081	0,10	-1,30	-0,10
Y21S020082	0,50	-0,50	1,40
Y21S020083	0,10	-0,20	-1,50
Y21S020084	0,10	0,40	-0,40
Y21S020085	0,40	-1,10	-1,90
Y21S020086	0,70	0,20	-1,20
Y21S020087	0,90	-0,60	-0,70
Y21S020088	-0,10	-1,60	-2,10
Y21S020089	0,90	-0,60	-1,70
Y21S020090	0,00	-1,10	-1,50
Y21S020091	-0,30	-0,50	-1,30
Y21S020092	0,70	0,40	-0,80
Y21S020093	1,20	0,00	-1,50
Y21S020094	1,10	0,60	-0,90
Y21S020095	0,50	0,60	-0,80
Y21S020096	0,90	0,40	-1,80
Y21S020097	1,20	-0,40	-1,40
Y21S020098	-0,40	-0,10	-1,70
Y21S020099	1,00	0,10	-1,00
Y21S020100	0,40	-0,30	-3,10
Y21S020101	0,80	-0,30	-0,50
Y21S020102	0,70	-0,80	0,10
Y21S020103	-0,10	-1,00	0,20

Y21S020104	1,40	0,40	-0,80
Y21S020105	1,50	-0,10	1,20
Y21S020106	0,20	-0,80	-0,70
Y21S020107	0,10	-0,10	-0,70
Y21S020108	0,00	-1,50	-1,40
Y21S020109	-0,10	-0,30	-1,90
Y21S020110	-0,20	-0,90	-0,90
Y21S020111	0,10	-1,40	-3,60
Y21S020112	-0,10	-0,60	-1,10
Y21S020113	0,00	-0,60	-1,50
Y21S020114	-0,20	-1,50	-2,50
Y21S020115	-0,40	-1,20	-2,10
Y21S020116	0,30	-0,80	-1,10
Y21S020117	0,70	0,80	-0,30
Y21S020118	0,80	0,40	1,10
Y21S020119	0,20	-0,80	-1,60
Y21S020120	-0,10	0,10	-1,00
Y21S020121	0,00	-0,50	-0,30
Y21S020122	-0,20	-0,80	-0,90
Y21S020123	1,30	0,20	0,30
Y21S020124	0,00	-0,60	-1,20
Y21S020125	0,00	-1,00	0,20
Y21S020126	0,80	0,00	0,10
Y21S020127	0,60	-0,50	-1,70
Y21S020128	-0,20	-0,70	-0,90
Y21S020129	1,10	-0,60	-0,30
Y21S020130	1,10	0,90	-0,20
Y21S020131	1,10	-0,60	-0,80
Y21S020132	0,40	-0,30	-1,50
Y21S020133	-0,20	-0,60	0,00
Y21S020134	0,60	0,60	-0,40
Y21S020135	0,00	-0,50	-0,30
Y21S020136	0,40	-0,10	-1,00
Y21S020137	1,00	-0,40	0,20
Y21S020138	0,90	-0,40	-1,10
Y21S020139	0,40	-1,20	0,60
Y21S020140	0,30	-1,20	-1,30
Y21S020141	0,40	-1,00	-1,30
Y21S020142	-0,30	-1,30	-2,30
Y21S020143	0,50	-0,10	-1,80
Y21S020144	0,20	-0,60	-1,70
Y21S020145	0,10	-0,60	-0,80
Y21S020146	0,30	-0,10	-0,40
Y21S020147	0,00	0,10	-0,30
Y21S020148	0,70	-1,10	-1,20
Y21S020149	0,70	-1,30	-1,20
Y21S020150	0,90	-0,30	-1,10
Y21S020151	0,10	-0,10	-0,10
Y21S020152	0,80	-0,80	-0,30
Y21S020153	1,00	-1,40	-0,80

Y21S020154	-0,30	-1,00	-0,30
Y21S020155	0,90	-0,60	-1,50
Y21S020156	-0,50	-1,20	-1,00
Y21S020157	0,80	-1,50	-0,60
Y21S020158	0,30	-0,60	-0,60
Y21S020159	0,20	-1,70	-2,70
Y21S020160	0,10	-0,50	-1,90
Y21S020161	1,00	0,60	0,50
Y21S020162	0,60	-0,10	-0,30
Y21S020163	0,50	0,40	0,30
Y21S020164	0,40	-0,40	-2,20
Y21S020165	0,80	1,40	-1,00
Y21S020166	0,10	-0,80	-1,20
Y21S020167	0,00	-0,60	-1,80
Y21S020168	0,10	-0,30	-0,60
Y21S020169	0,10	-0,80	0,20
Y21S020170	-0,20	-0,80	-0,90
Y21S020171	0,40	-0,60	-0,30
Y21S020172	1,40	-1,30	-1,00
Y21S020173	-0,10	-1,50	-1,80
Y21S020174	0,10	-1,50	-1,60
Y21S020175	0,50	-0,10	-2,60
Y21S020176	0,80	-0,10	-0,90
Y21S020177	-0,30	-0,60	-1,30
Y21S020178	0,20	0,00	-1,60
Y21S020179	0,40	0,00	-1,80
Y21S020180	0,60	-1,10	-0,80
Y21S020181	0,70	-0,40	-2,80
Y21S020182	-0,50	-1,30	-3,80
Y21S020183	0,80	1,00	-0,90
Y21S020184	0,60	0,10	0,80
Y21S020185	1,00	0,10	0,60
Y21S020186	0,30	-0,80	-1,50
Y21S020187	0,30	-1,10	-0,30
Y21S020188	0,80	0,80	0,70
Y21S020189	0,30	-0,40	-1,50
Y21S020190	0,80	-0,30	-2,10
Y21S020191	0,40	-0,30	-1,00
Y21S020192	0,20	-0,60	-1,10
Y21S020193	0,20	-1,10	-0,20
Y21S020194	-0,10	-1,30	0,90
Y21S020195	0,80	-1,50	0,00
Y21S020196	0,00	-1,30	1,00
Y21S020197	0,40	-0,60	-0,50
Y21S020198	0,60	0,10	-1,00
Y21S020199	0,00	-1,20	-1,40
Y21S020200	1,10	-1,10	-0,80
Y21S020201	0,60	0,60	0,40
Y21S020202	0,10	-1,00	-1,80
Y21S020203	0,70	-0,60	0,00

Y21S020204	0,70	-1,50	-0,80
Y21S020205	0,10	-1,30	-4,40
Y21S020206	0,50	-0,50	-0,80
Y21S020207	0,90	-0,50	-2,20
Y21S020208	-0,10	-0,60	-0,60
Y21S020209	0,80	-0,80	-1,40
Y21S020210	0,60	-1,70	-2,00
Y21S020211	-0,10	-1,60	-3,40
Y21S020212	0,40	-0,80	-0,90
Y21S020213	0,40	-1,70	-1,90
Y21S020214	0,50	-0,50	-1,00
Y21S020215	1,20	0,40	-0,30
Y21S020216	1,10	-0,20	-1,40
Y21S020217	1,20	-0,90	-2,50
Y21S020218	0,60	-0,90	-2,10
Y21S020219	0,30	-1,20	-2,40
Y21S020220	0,40	-0,90	-3,00
Y21S020221	0,80	0,10	0,50
Y21S020222	0,40	-1,60	-0,80
Y21S020223	0,30	-1,30	-0,60
Y21S020224	1,10	-0,10	-0,70
Y21S020225	0,80	-0,40	-0,30
Y21S020226	0,30	-1,70	-2,20
Y21S020227	0,80	-0,60	-2,40
Y21S020228	1,00	-0,30	-1,80
Y21S020229	0,20	0,10	-1,20
Y21S020230	0,40	0,30	-1,10
Y21S020231	0,30	0,10	-1,70
Y21S020232	1,10	0,60	0,30
Y21S020233	0,60	-0,50	-1,60
Y21S020234	0,30	-0,50	-2,00
Y21S020235	0,60	0,40	-0,80
Y21S020236	0,20	-1,50	0,30
Y21S020237	0,00	-1,20	-2,60
Y21S020238	0,30	-1,50	-1,00
Y21S020239	1,30	-0,90	-0,80
Y21S020240	0,50	-0,20	0,50
Y21S020241	0,80	-0,20	1,00
Y21S020242	0,80	-0,90	-1,20
Y21S020243	0,50	-1,20	-2,20
Y21S020244	1,00	1,40	-0,10
Y21S020245	1,30	-0,30	-1,70
Y21S020246	1,00	-0,70	-0,60
Y21S020247	0,50	-0,60	0,60
Y21S020248	0,80	-0,80	-2,30
Y21S020249	0,70	0,30	-0,20
Y21S020250	1,00	-0,30	0,20
Y21S020251	0,70	0,00	2,30
Y21S020252	1,00	-1,40	-1,70
Y21S020253	0,50	-0,30	0,30

Y21S020254	1,00	-0,80	-0,90
Y21S020255	0,80	-0,10	-0,80
Y21S020256	1,10	-0,10	0,20
Y21S020257	0,70	-0,90	-0,50
Y21S020258	0,80	-0,80	0,30
Y21S020259	0,80	-1,00	-0,80
Y21S020260	1,10	-0,50	-0,30
Y21S020261	1,20	-0,50	-0,40
Y21S020262	1,10	-0,10	-0,30
Y21S020263	0,70	-1,50	-2,00
Y21S020264	1,00	-1,10	-3,20
Y21S020265	0,60	-1,50	-1,20
Y21S020266	0,40	-0,10	0,00
Y21S020267	0,90	-0,70	-1,90
Y21S020268	0,70	-1,10	-0,80
Y21S020269	0,80	-0,50	-0,20
Y21S020270	0,50	-0,10	0,10
Y21S020271	0,20	-1,50	-1,80
Y21S020272	0,50	-0,70	-0,80
Y21S020273	0,50	-0,10	-1,60
Y21S020274	0,50	-0,60	-1,40
Y21S020275	0,60	-0,80	-0,70
Y21S020276	0,80	-1,10	-2,50
Y21S020277	1,10	-0,50	-1,00
Y21S020278	0,90	-0,80	1,00
Y21S020279	0,40	-0,80	-1,40
Y21S020280	0,60	-0,10	-2,10
Y21S020281	0,70	-1,40	-1,20
Y21S020282	0,90	-0,10	-0,30
Y21S020283	0,80	-0,20	-1,80
Y21S020284	0,40	-1,30	-1,70
Y21S020285	0,90	-0,70	-0,60
Y21S020286	0,20	-0,40	-0,80
Y21S020287	0,50	-0,70	-0,80
Y21S020288	0,40	-1,60	-1,10
Y21S020289	0,70	-0,50	0,00
Y21S020290	0,20	-1,50	-1,40
Y21S020291	0,90	-0,30	3,80
Y21S020292	0,30	-0,60	-2,00
Y21S020293	0,50	-1,40	-0,60
Y21S020294	0,60	-0,70	-1,40
Y21S020295	0,10	-1,10	-1,80
Y21S020296	1,10	-1,10	-2,80
Y21S020297	1,00	-0,20	-1,40
Y21S020298	1,00	0,30	-0,70
Y21S020299	1,00	-0,80	-1,10
Y21S020300	0,40	-0,80	-2,30
Y21S020301	0,40	-1,60	-1,20
Y21S020302	1,10	0,10	0,80
Y21S020303	0,50	-1,70	-1,30

Y21S020304	0,50	-1,50	0,20
Y21S020305	0,40	-0,90	-0,20
Y21S020306	0,80	-1,50	-1,90
Y21S020307	1,00	-1,50	-0,80
Y21S020308	0,60	-1,00	-2,90
Y21S020309	0,60	-1,30	-0,30
Y21S020310	0,60	-0,70	-0,80
Y21S020311	1,10	0,00	-4,20
Y21S020312	0,90	-0,50	-3,20
Y21S020313	0,50	0,10	-1,90
Y21S020314	0,60	-1,10	-2,30
Y21S020315	1,40	-0,90	-0,70
Y21S020316	0,30	-0,80	-1,40
Y21S020317	0,80	-1,00	-1,50
Y21S020318	0,60	-0,70	0,50
Y21S020319	1,20	-1,30	-0,10
Y21S020320	0,10	-1,60	-0,80
Y21S020321	0,90	-1,10	0,20
Y21S020322	0,70	-1,30	-2,40
Y21S020323	-0,60	-1,60	-3,10
Y21S020324	-0,90	-1,40	-2,00
Y21S020325	-0,10	-1,40	-1,60
Y21S020326	0,60	-0,90	-0,80
Y21S020327	0,70	-0,60	-1,50
Y21S020328	0,30	-0,60	0,00
Y21S020329	1,10	-0,60	-0,80
Y21S020330	0,70	-0,20	0,00
Y21S020331	0,50	-1,60	-2,30
Y21S020332	0,90	-0,90	-0,50
Y21S020333	0,70	-0,80	-0,40
Y21S020334	0,50	-0,70	-2,40
Y21S020335	0,90	-0,80	-2,70
Y21S020336	0,70	-1,70	-2,10
Y21S020337	0,60	-0,60	-0,30
Y21S020338	1,50	0,00	-0,30
Y21S020339	0,50	-1,30	-1,40
Y21S020340	0,30	-1,00	-0,40
Y21S020341	0,90	-0,40	-0,80
Y21S020342	0,10	-0,40	-0,50
Y21S020343	0,50	0,10	0,60
Y21S020344	0,30	-0,50	0,40
Y21S020345	0,30	-0,80	0,10
Y21S020346	0,70	-1,10	-2,30
Y21S020347	0,30	-1,10	-0,30
Y21S020348	-0,30	-1,50	-1,60
Y21S020349	0,50	-1,70	0,00
Y21S020350	-0,70	-0,80	-2,00
Y21S020351	-0,30	-0,60	-2,30
Y21S020352	0,90	-0,50	-1,00
Y21S020353	1,00	-0,70	-1,70

Y21S020354	-0,10	-1,60	-2,20
Y21S020355	0,90	-0,60	-0,70
Y21S020356	0,10	-0,80	-3,20
Y21S020357	0,00	-0,60	-2,80
Y21S020358	1,20	-0,30	-1,60
Y21S020359	0,50	-1,20	-1,20
Y21S020360	1,20	-0,30	-1,60
Y21S020361	1,20	-1,10	-0,70
Y21S020362	1,00	-0,90	-1,30
Y21S020363	0,80	-1,20	0,00
Y21S020364	0,80	-0,50	0,70
Y21S020365	0,50	-1,30	-0,40
Y21S020366	-0,30	-0,80	-0,80
Y21S020367	0,80	-1,30	-0,70
Y21S020368	0,70	-1,70	-0,60
Y21S020369	0,50	0,10	-1,00
Y21S020370	0,90	-1,50	-0,30
Y21S020371	1,40	-1,30	-0,50
Y21S020372	1,30	-1,20	-0,20
Y21S020373	0,80	-1,20	-0,40
Y21S020374	1,50	-0,80	-1,00
Y21S020375	-0,30	-1,30	-0,50
Y21S020376	0,40	-1,50	0,30
Y21S020377	0,10	-0,50	-0,60
Y21S020378	1,10	-1,10	0,10
Y21S020379	1,10	0,20	0,70
Y21S020380	0,60	-0,90	-0,80
Y21S020381	1,30	-0,80	-1,10
Y21S020382	0,70	-0,20	-0,20
Y21S020383	0,90	-1,20	-0,30
Y21S020384	0,80	-1,30	0,10
Y21S020385	1,10	-0,10	-0,80
Y21S020386	0,40	-1,50	-1,40
Y21S020387	0,50	-0,20	-0,80
Y21S020388	0,50	-0,20	-0,10
Y21S020389	0,60	0,10	-0,30
Y21S020390	1,40	-0,10	-2,40
Y21S020391	0,60	-1,00	-1,50
Y21S020392	0,60	-1,00	-1,30
Y21S020393	1,30	-0,80	-1,40
Y21S020394	0,80	-0,40	-2,30
Y21S020395	1,40	-1,20	1,20
Y21S020396	0,30	-1,40	-1,30
Y21S020397	1,50	-1,50	3,80
Y21S020398	0,60	-0,40	-0,30
Y21S020399	0,40	-1,40	-1,10
Y21S020400	0,50	-0,90	-1,40
Y21S020401	0,90	-0,90	-1,40
Y21S020402	0,90	-0,80	-1,40
Y21S020403	0,80	-0,90	-1,30

Y21S020404	0,80	-0,50	-0,80
Y21S020405	1,00	-1,50	-0,50
Y21S020406	0,50	-0,20	0,90
Y21S020407	0,40	-0,10	-3,70
Y21S020408	1,40	-1,00	-2,70
Y21S020409	0,80	-0,20	-0,30
Y21S020410	1,00	-0,60	-0,50
Y21S020411	0,50	-1,50	1,00
Y21S020412	0,10	-0,70	0,30
Y21S020413	0,90	-1,40	-0,70
Y21S020414	0,70	-1,10	-3,80
Y21S020415	0,70	-1,10	-2,90
Y21S020416	0,70	-1,30	-2,30
Y21S020417	0,30	-1,60	-2,60
Y21S020418	0,40	-0,70	-1,70
Y21S020419	0,40	-0,40	-0,80
Y21S020420	0,10	-1,50	-3,20
Y21S020421	1,10	-0,50	-0,90
Y21S020422	1,20	-0,70	0,20
Y21S020423	1,00	0,10	-0,30
Y21S020424	1,10	-1,00	-1,50
Y21S020425	0,10	0,40	0,10
Y21S020426	0,00	-0,10	-0,70
Y21S020427	-0,40	-1,30	-1,30
Y21S020428	0,80	0,30	-0,30
Y21S020429	0,90	-0,20	0,30
Y21S020430	1,00	-1,60	-0,90
Y21S020431	-0,20	-1,50	-1,60
Y21S020432	0,30	-1,10	-0,40
Y21S020433	0,60	-1,20	-1,60
Y21S020434	0,60	-0,10	0,30
Y21S020435	0,80	0,00	0,20
Y21S020436	1,00	-0,40	-0,30
Y21S020437	1,40	-0,60	-1,60
Y21S020438	1,20	-1,30	-4,00
Y21S020439	0,40	-0,10	-3,60
Y21S020440	0,70	-1,00	-3,70
Y21S020441	1,30	-0,60	0,80
Y21S020442	0,60	-0,60	-0,30
Y21S020443	1,00	-1,00	-0,90
Y21S020444	1,00	-1,40	-1,30
Y21S020445	0,90	-1,10	-0,30
Y21S020446	0,80	0,50	0,00
Y21S020447	1,00	0,00	0,70
Y21S020448	1,10	1,40	1,40
Y21S020449	1,10	0,00	0,00
Y21S020450	1,00	-0,30	-0,20
Y21S020451	1,10	-0,40	0,10
Y21S020452	0,70	-1,60	0,30
Y21S020453	1,00	-1,00	0,20

Y21S020454	1,20	-0,40	0,60
Y21S020455	0,80	-1,20	-1,00
Y21S020456	0,40	-1,20	-2,00
Y21S020457	0,60	-0,80	-1,90
Y21S020458	1,20	1,20	-0,20
Y21S020459	1,00	-0,80	-1,90
Y21S020460	1,40	-1,30	0,20
Y21S020461	0,80	-0,80	-0,50
Y21S020462	0,30	-0,90	-0,50
Y21S020463	0,70	-0,40	-3,20
Y21S020464	0,50	-0,90	-3,20
Y21S020465	0,70	-0,60	-0,10
Y21S020466	0,50	0,40	-3,90
Y21S020467	0,70	-0,80	-1,90
Y21S020468	0,50	-0,80	0,50
Y21S020469	1,30	-0,90	-0,30
Y21S020470	1,20	0,40	0,30
Y21S020471	1,00	-0,70	-1,00
Y21S020472	1,10	0,60	0,80
Y21S020473	0,90	-1,00	1,20
Y21S020474	0,60	-0,40	-0,30
Y21S020475	0,50	-1,30	-2,30
Y21S020476	1,30	-0,20	-0,30
Y21S020477	1,20	-0,60	0,30
Y21S020478	0,80	-0,70	0,30
Y21S020479	1,00	-0,40	0,10
Y21S020480	0,70	-0,10	-1,50
Y21S020481	0,70	-0,60	-0,50
Y21S020482	0,60	-1,10	0,00
Y21S020483	1,40	-0,80	-0,30
Y21S020484	0,40	-1,20	0,30
Y21S020485	1,20	-0,40	1,00
Y21S020486	1,20	-0,40	1,00
Y21S020487	1,10	0,10	1,10
Y21S020488	1,00	-0,70	1,40
Y21S020489	0,20	-1,50	-1,40
Y21S020490	0,20	-1,40	-0,30
Y21S020491	0,70	-1,00	-1,60
Y21S020492	0,60	-0,40	0,50
Y21S020493	1,10	-1,10	-0,30
Y21S020494	0,90	-0,20	0,40
Y21S020495	0,40	-1,50	-0,70
Y21S020496	0,30	-0,80	1,00
Y21S020497	0,90	-0,60	-0,50
Y21S020498	-1,00	-1,30	-0,50
Y21S020499	0,40	-1,10	-1,70
Y21S020500	0,40	-1,40	-1,40
Y21S020501	0,70	-0,10	-0,90
Y21S020502	0,80	-0,10	0,30
Y21S020503	0,80	-0,60	0,10

Y21S020504	1,10	-1,50	0,50
Y21S020505	0,90	-0,20	-1,20
Y21S020506	0,40	-1,10	-0,30
Y21S020507	0,70	-0,80	-1,00
Y21S020508	0,70	-1,20	-0,50
Y21S020509	0,90	-1,20	-0,80
Y21S020510	0,60	-0,40	1,50
Y21S020511	0,80	-0,60	0,50
Y21S020512	0,90	-0,70	-0,30
Y21S020513	0,90	0,20	1,80
Y21S020514	0,90	-0,10	0,70
Y21S020515	0,60	-0,80	0,10
Y21S020516	1,50	-0,30	1,70
Y21S020517	0,60	-0,40	-0,10
Y21S020518	0,70	-0,60	0,80
Y21S020519	0,60	-1,10	0,40
Y21S020520	0,40	-0,60	1,10
Y21S020521	0,80	0,10	-0,40
Y21S020522	0,80	0,10	0,10
Y21S020523	0,90	-0,10	-0,80
Y21S020524	0,90	-0,40	-1,30
Y21S020525	0,20	-0,40	-1,00
Y21S020526	0,70	-0,40	-2,10
Y21S020527	1,10	-0,10	-1,90
Y21S020528	0,90	-1,10	-2,30
Y21S020529	0,30	-1,40	-2,30
Y21S020530	1,20	0,90	-1,80
Y21S020531	0,80	-0,10	-0,30
Y21S020532	0,70	-0,30	-0,20
Y21S020533	1,00	-1,10	-1,60
Y21S020534	1,10	-0,80	-0,80
Y21S020535	0,70	-0,60	0,10
Y21S020536	0,90	-1,10	0,30
Y21S020537	0,80	-1,30	-0,20
Y21S020538	1,10	0,80	-1,20
Y21S020539	0,30	0,60	-0,70
Y21S020540	0,50	-0,90	0,10
Y21S020541	0,70	0,70	0,10
Y21S020542	1,30	-0,60	-1,30
Y21S020543	-0,20	-0,70	-0,50
Y21S020544	1,20	0,10	-0,70
Y21S020545	1,20	-0,10	-1,00
Y21S020546	0,80	-0,40	-2,20
Y21S020547	1,20	-1,50	-0,90
Y21S020548	1,20	-1,50	-2,10
Y21S020549	0,60	-1,70	-1,30
Y21S020550	1,40	0,40	0,70
Y21S020551	1,20	0,30	-1,70
Y21S020552	1,30	-0,40	-1,70
Y21S020553	1,10	0,20	-2,20

Y21S020554	1,10	-1,10	0,00
Y21S020555	1,50	-0,70	-2,10
Y21S020556	1,10	1,10	-1,10
Y21S020557	1,50	0,60	0,20
Y21S020558	1,00	-1,00	-2,00
Y21S020559	1,10	-0,10	-1,00
Y21S020560	1,10	1,20	0,70
Y21S020561	1,30	0,10	-0,10
Y21S020562	0,80	1,10	0,40
Y21S020563	0,90	0,10	-0,30
Y21S020564	0,50	-0,40	0,90
Y21S020565	0,60	-0,10	-0,40
Y21S020566	1,40	-0,20	0,90
Y21S020567	1,00	-1,50	-1,60
Y21S020568	1,00	-1,30	-0,20
Y21S020569	0,50	-0,10	-1,10
Y21S020570	1,00	0,40	0,00
Y21S020571	1,00	0,20	-0,60
Y21S020572	0,30	-0,80	-0,50
Y21S020573	0,10	-0,80	-0,70
Y21S020574	1,40	-0,90	0,50
Y21S020575	0,50	-1,30	-0,50
Y21S020576	0,90	-1,00	-0,70
Y21S020577	1,20	-0,60	-1,80
Y21S020578	0,90	-0,20	-1,90
Y21S020579	0,80	-0,40	-1,30
Y21S020580	1,00	-1,50	-1,30
Y21S020581	0,70	-0,40	-3,10
Y21S020582	1,30	-0,60	0,60
Y21S020583	1,40	0,30	1,00
Y21S020584	1,50	-0,70	0,50
Y21S020585	1,20	0,40	-0,30
Y21S020586	0,40	-0,80	-0,20
Y21S020587	0,80	-1,50	-1,90
Y21S020588	1,30	-0,60	-0,30
Y21S020589	0,90	-1,40	-1,90
Y21S020590	0,50	0,00	0,30
Y21S020591	1,10	-0,60	-4,30
Y21S020592	1,20	-0,70	-0,40
Y21S020593	0,50	0,40	-1,30
Y21S020594	0,60	0,40	-0,10
Y21S020595	0,70	-0,50	-1,20
Y21S020596	1,20	0,70	0,70
Y21S020597	0,90	0,40	0,10
Y21S020598	1,10	0,10	-0,30
Y21S020599	0,50	0,00	1,00
Y21S020600	1,30	0,10	-0,90
Y21S020601	0,70	-0,80	-0,80
Y21S020602	1,30	0,40	0,30
Y21S020603	0,70	0,30	0,60

Y21S020604	0,70	0,60	-0,30
Y21S020605	1,20	-0,10	0,00
Y21S020606	0,30	-1,20	-1,50
Y21S020607	0,20	-1,50	-1,90
Y21S020608	0,90	-0,80	0,40
Y21S020609	1,40	0,50	0,00
Y21S020610	0,30	0,50	-0,30
Y21S020611	1,00	-0,40	0,10
Y21S020612	0,70	-0,20	1,80
Y21S020613	1,40	0,80	1,40
Y21S020614	1,10	-0,80	1,30
Y21S020615	0,80	0,50	1,30
Y21S020616	1,20	0,90	2,40
Y21S020617	0,40	-1,30	-2,10
Y21S020618	0,30	-0,60	-1,50
Y21S020619	0,50	-0,10	-0,90
Y21S020620	1,20	-0,80	-0,10
Y21S020621	1,50	-1,20	-1,40
Y21S020622	0,50	-1,10	-3,30
Y21S020623	1,20	-0,10	1,40
Y21S020624	1,20	0,50	0,00
Y21S020625	0,80	-1,60	0,30
Y21S020626	0,60	-1,70	-1,50
Y21S020627	1,20	-0,90	-2,20
Y21S020628	0,90	0,50	0,10
Y21S020629	0,70	1,10	-0,30
Y21S020630	0,10	-0,50	-1,00
Y21S020631	0,90	0,30	0,00
Y21S020632	0,90	0,20	0,50
Y21S020633	1,20	-0,40	2,80
Y21S020634	1,40	0,40	1,10
Y21S020635	0,80	-1,40	-2,60
Y21S020636	1,00	-1,10	-3,80
Y21S020637	0,90	0,60	1,20
Y21S020638	1,00	0,70	0,40
Y21S020639	1,40	-0,10	-1,10
Y21S020640	0,80	-0,80	-0,50
Y21S020641	1,40	0,20	-0,30
Y21S020642	0,70	-1,70	0,00
Y21S020643	0,40	-1,50	-0,60
Y21S020644	0,70	-1,30	-1,30
Y21S020645	1,00	-1,20	-1,40
Y21S020646	0,70	-0,60	-2,30
Y21S020647	0,70	-1,70	-3,10
Y21S020648	0,80	-1,30	0,30
Y21S020649	0,50	-1,10	0,50
Y21S020650	1,00	-1,10	-0,90
Y21S020651	1,10	-1,10	0,30
Y21S020652	1,30	-0,40	-0,50
Y21S020653	1,00	-0,60	0,60

Y21S020654	1,00	-1,50	0,10
Y21S020655	0,60	-0,70	-0,60
Y21S020656	0,80	-0,30	-0,40
Y21S020657	1,00	-0,90	0,20
Y21S020658	1,20	-1,50	-2,00
Y21S020659	1,20	-0,60	-0,50
Y21S020660	0,60	-0,80	-0,30
Y21S020661	1,20	0,00	-1,40
Y21S020662	1,30	0,40	0,00
Y21S020663	0,40	-1,40	0,10
Y21S020664	0,60	-1,10	-0,40
Y21S020665	1,30	-0,30	0,90
Y21S020666	0,70	-0,80	-0,40
Y21S020667	0,80	-0,60	-1,50
Y21S020668	0,80	-0,30	-0,50
Y21S020669	1,40	-0,70	-0,40
Y21S020670	1,20	-1,60	0,20
Y21S020671	0,70	-0,80	0,60
Y21S020672	1,00	0,60	1,00
Y21S020673	1,20	-1,10	0,30
Y21S020674	1,10	-1,30	0,80
Y21S020675	1,10	0,10	0,50
Y21S020676	1,10	0,30	-0,20
Y21S020677	0,50	-1,10	0,50
Y21S020678	0,90	-0,60	-0,20
Y21S020679	1,30	0,40	-0,80
Y21S020680	0,60	-1,30	-1,20
Y21S020681	0,50	-1,50	-1,70
Y21S020682	1,00	-1,20	-0,50
Y21S020683	1,30	-1,30	0,50
Y21S020684	0,50	-1,10	0,20
Y21S020685	1,20	-1,00	-1,10
Y21S020686	1,40	-1,40	-0,70
Y21S020687	0,60	-0,40	-1,50
Y21S020688	0,60	-0,60	0,00
Y21S020689	1,30	-0,20	-0,30
Y21S020690	1,10	-1,10	-1,50
Y21S020691	0,90	0,20	-0,30
Y21S020692	1,30	0,00	-1,60
Y21S020693	1,00	-1,00	-0,80
Y21S020694	0,50	-1,00	-1,90
Y21S020695	1,00	-0,40	0,20
Y21S020696	0,60	-0,60	-0,70
Y21S020697	1,40	0,90	0,40
Y21S020698	1,20	0,30	-4,40
Y21S020699	0,80	-0,20	-0,30
Y21S020700	0,80	-0,40	1,40
Y21S020701	1,30	0,90	1,20
Y21S020702	1,10	-1,30	-1,30
Y21S020703	0,70	-0,40	0,30

Y21S020704	1,10	-0,90	1,00
Y21S020705	1,00	-0,10	-0,10
Y21S020706	1,00	-1,10	1,20
Y21S020707	0,50	-0,80	1,30
Y21S020708	0,60	-1,00	1,20
Y21S020709	0,80	-1,10	0,30
Y21S020710	1,00	-1,20	-0,60
Y21S020711	0,80	-0,10	1,40
Y21S020712	0,80	0,60	0,40
Y21S020713	1,40	0,40	0,40
Y21S020714	0,60	-0,40	-0,20
Y21S020715	1,20	-1,30	0,10
Y21S020716	0,70	0,00	0,50
Y21S020717	1,00	-1,40	0,30
Y21S020718	1,30	1,20	1,70
Y21S020719	0,80	0,20	0,30
Y21S020720	1,10	0,40	1,70
Y21S020721	0,70	0,10	-0,90
Y21S020722	1,30	-0,90	-3,00
Y21S020723	1,00	-0,70	-1,70
Y21S020724	1,10	0,50	0,60
Y21S020725	0,20	-1,50	-1,60
Y21S020726	0,20	-0,80	1,50
Y21S020727	0,60	-0,20	0,90
Y21S020728	0,20	-1,30	-0,40
Y21S020729	0,80	-1,40	0,90
Y21S020730	0,60	-1,10	0,50
Y21S020731	0,20	0,10	1,00
Y21S020732	0,60	-0,90	0,60
Y21S020733	0,80	-1,00	-1,00
Y21S020734	0,50	-0,10	0,60
Y21S020735	1,20	-0,20	1,30
Y21S020736	1,20	-0,40	0,60
Y21S020737	0,80	-0,30	-0,80
Y21S020738	0,90	-1,50	-0,70
Y21S020739	1,10	-0,80	-0,70
Y21S020740	1,00	-1,50	-0,60
Y21S020741	0,80	1,20	0,70
Y21S020742	1,30	-0,40	0,30
Y21S020743	1,10	0,80	0,50
Y21S020744	1,00	0,70	1,30
Y21S020745	0,60	0,50	0,80
Y21S020746	1,10	-1,70	-3,50
Y21S020747	0,10	-0,60	-4,40
Y21S020748	0,80	-1,10	-0,80
Y21S020749	1,10	-0,20	-1,20
Y21S020750	1,50	0,50	0,30
Y21S020751	0,40	-1,20	-1,70
Y21S020752	0,60	-0,40	-0,40
Y21S020753	0,60	0,00	-0,20

Y21S020754	0,50	0,50	-0,20
Y21S020755	1,30	0,10	-1,70
Y21S020756	1,00	-0,80	-1,20
Y21S020757	0,50	-0,60	0,30
Y21S020758	1,00	-0,80	-0,80
Y21S020759	0,60	-0,30	-0,40
Y21S020760	1,50	-0,50	0,00
Y21S020761	0,90	-0,40	0,00
Y21S020762	1,00	-0,60	-0,30
Y21S020763	0,60	-0,40	0,00
Y21S020764	0,70	-0,30	1,10
Y21S020765	1,20	-0,50	0,80
Y21S020766	0,70	-0,60	1,30
Y21S020767	1,10	-1,00	1,70
Y21S020768	0,80	-0,80	-0,40
Y21S020769	0,90	-1,70	0,30
Y21S020770	1,00	-0,60	1,20
Y21S020771	1,00	-0,80	-0,10
Y21S020772	0,60	-1,10	0,20
Y21S020773	1,40	0,20	1,50
Y21S020774	0,50	-0,30	1,60
Y21S020775	1,00	-0,70	0,50
Y21S020776	0,60	-1,50	-0,80
Y21S020777	1,30	-0,60	-1,90
Y21S020778	0,80	-0,40	-1,40
Y21S020779	1,20	0,40	0,10
Y21S020780	0,60	-1,50	-0,80
Y21S020781	0,60	-0,60	-1,10
Y21S020782	1,20	-0,30	-0,70
Y21S020783	0,00	-1,00	-1,20
Y21S020784	1,00	-1,00	-0,80
Y21S020785	1,00	-0,60	-0,60
Y21S020786	0,80	0,30	0,30
Y21S020787	1,00	-0,60	-0,30
Y21S020788	0,20	-0,10	-0,20
Y21S020789	1,20	0,60	-0,30
Y21S020790	1,00	-0,10	-0,40
Y21S020791	0,90	-0,40	-0,80
Y21S020792	-0,70	-1,30	-0,40
Y21S020793	1,10	-1,30	1,60
Y21S020794	0,60	-0,40	2,10
Y21S020795	1,20	-0,60	1,10
Y21S020796	0,50	-0,40	1,40
Y21S020797	1,30	0,50	-1,10
Y21S020798	0,80	0,60	-0,70
Y21S020799	0,70	0,80	0,30
Y21S020800	1,00	-0,60	-0,60
Y21S020801	0,40	0,30	0,20
Y21S020802	0,60	-0,40	0,20
Y21S020803	0,60	-0,10	0,50

Y21S020804	1,10	-0,60	-0,10
Y21S020805	0,70	0,70	1,70
Y21S020806	0,80	-0,60	-0,20
Y21S020807	0,10	-0,60	-0,40
Y21S020808	0,70	-0,10	-0,30
Y21S020809	1,40	-0,20	-2,40
Y21S020810	0,90	0,40	0,00
Y21S020811	1,30	-0,20	-1,40
Y21S020812	1,10	-1,10	-1,70
Y21S020813	0,10	-0,50	-0,40
Y21S020814	0,80	-1,30	0,40
Y21S020815	0,60	-0,30	0,10
Y21S020816	1,10	0,40	0,90
Y21S020817	1,10	-0,50	-0,30
Y21S020818	1,10	-1,00	0,90
Y21S020819	1,20	-0,60	-0,20
Y21S020820	0,40	0,40	1,70
Y21S020821	0,70	0,40	1,40
Y21S020822	0,60	-0,50	1,30
Y21S020823	0,90	-0,50	0,00
Y21S020824	1,10	-0,70	1,10
Y21S020825	0,80	-0,70	-0,10
Y21S020826	0,90	0,10	0,40
Y21S020827	1,10	0,40	0,20
Y21S020828	0,40	-0,50	0,10
Y21S020829	1,00	-0,10	1,70
Y21S020830	1,10	-0,40	0,80
Y21S020831	0,70	-1,50	0,60
Y21S020832	1,00	-0,40	0,50
Y21S020833	0,70	-0,40	0,70
Y21S020834	0,60	-0,30	-1,30
Y21S020835	1,20	-0,10	1,00
Y21S020836	1,00	0,20	0,40
Y21S020837	0,80	-0,50	-1,20
Y21S020838	0,70	0,00	1,60
Y21S020839	0,90	-0,30	0,70
Y21S020840	1,40	0,20	0,70
Y21S020841	0,90	-1,30	-0,40
Y21S020842	1,30	-0,20	-0,20
Y21S020843	1,30	-1,60	-0,80
Y21S020844	0,80	0,40	0,30
Y21S020845	0,30	-1,00	-0,80
Y21S020846	0,60	-0,10	1,70
Y21S020847	0,60	0,00	0,70
Y21S020848	0,20	-0,40	1,10
Y21S020849	0,70	0,40	0,40
Y21S020850	1,30	0,10	-0,90
Y21S020851	1,00	-1,00	-0,70
Y21S020852	1,00	-0,10	-0,90
Y21S020853	0,70	0,00	-0,90

Y21S020854	1,40	0,30	1,00
Y21S020855	0,50	-0,50	-0,80
Y21S020856	1,30	0,30	1,00
Y21S020857	0,70	-0,60	-1,10
Y21S020858	1,00	-0,60	0,80
Y21S020859	1,00	-0,60	1,00
Y21S020860	0,30	-0,80	1,00
Y21S020861	1,10	-0,60	0,20
Y21S020862	1,40	0,30	0,40
Y21S020863	0,50	-0,50	0,20
Y21S020864	1,20	0,80	-1,50
Y21S020865	0,60	0,50	-0,20
Y21S020866	1,10	-0,10	0,30
Y21S020867	0,50	-0,40	-1,40
Y21S020868	0,60	-1,60	-1,00
Y21S020869	0,50	-0,20	0,10
Y21S020870	1,00	-0,90	1,00
Y21S020871	1,00	-1,00	0,90
Y21S020872	0,70	-1,60	-0,80
Y21S020873	0,80	-0,70	0,30
Y21S020874	0,50	-1,10	-0,90
Y21S020875	0,50	0,90	1,00
Y21S020876	0,80	-0,20	0,50
Y21S020877	0,30	0,10	-1,50
Y21S020878	1,10	0,70	-1,20
Y21S020879	1,10	-0,10	-0,90
Y21S020880	0,90	0,90	-0,80
Y21S020881	0,80	0,80	-0,30
Y21S020882	0,50	-0,10	-0,70
Y21S020883	0,60	0,20	-0,20
Y21S020884	0,50	-0,40	-1,10
Y21S020885	0,90	0,40	1,00
Y21S020886	1,20	0,10	0,10
Y21S020887	1,00	-1,00	-0,10
Y21S020888	0,30	-1,50	1,00
Y21S020889	1,50	-1,00	0,60
Y21S020890	0,80	-1,00	0,70
Y21S020891	0,70	-0,50	-0,20
Y21S020892	0,60	-0,10	0,20
Y21S020893	0,60	-0,50	0,20
Y21S020894	0,50	-1,20	-0,50
Y21S020895	1,00	0,10	-0,30
Y21S020896	0,00	-0,10	-0,90
Y21S020897	0,80	-0,40	-0,60
Y21S020898	0,50	-1,20	0,90
Y21S020899	1,00	0,30	0,70
Y21S020900	1,00	-1,30	-1,90
Y21S020901	0,30	-1,10	-2,10
Y21S020902	0,60	-0,10	-0,50
Y21S020903	0,50	-1,70	-1,80

Y21S020904	0,30	-1,30	-2,10
Y21S020905	1,20	0,10	1,00
Y21S020906	1,00	-0,10	1,80
Y21S020907	0,60	-0,10	0,40
Y21S020908	0,60	-0,20	0,20
Y21S020909	1,38	-0,21	1,30
Y21S020910	0,91	-1,27	1,30
Y21S020911	0,56	-0,85	0,86
Y21S020912	0,23	-0,99	-0,77
Y21S020913	0,46	-0,57	0,69
Y21S020914	0,32	-0,64	-0,17
Y21S020915	0,42	-0,14	-0,26
Y21S020916	0,70	-1,62	0,43
Y21S020917	0,85	0,57	-1,02
Y21S020918	0,43	-0,64	0,09
Y21S020919	1,14	-0,71	-0,77
Y21S020920	0,84	-0,78	-1,85
Y21S020921	0,65	-0,92	-0,60
Y21S020922	0,81	-0,85	-0,26
Y21S020923	0,14	-0,99	0,09
Y21S020924	0,86	0,07	1,39
Y21S020925	0,82	-0,57	1,04
Y21S020926	1,05	-1,62	0,60
Y21S020927	1,26	0,07	0,26
Y21S020928	0,68	0,72	-1,02
Y21S020929	1,46	0,36	-0,09
Y21S020930	-0,14	-0,50	1,48
Y21S020931	0,40	-0,78	3,18
Y21S020932	0,99	-1,20	1,21
Y21S020933	0,26	-0,92	1,66
Y21S020934	0,62	-0,64	1,48
Y21S020935	0,56	-1,13	-2,18
Y21S020936	0,34	-0,64	-0,93
Y21S020937	0,95	-1,06	0,17
Y21S020938	1,13	-0,85	0,78
Y21S020939	0,98	-1,41	0,09
Y21S020940	0,89	-0,14	-0,17
Y21S020941	0,89	-0,50	0,69
Y21S020942	1,30	-0,43	0,86
Y21S020943	1,02	0,29	1,74
Y21S020944	0,75	-0,78	-0,09
Y21S020945	1,27	0,36	-0,51
Y21S020946	0,53	-0,78	0,86
Y21S020947	-0,53	-0,85	-0,60
Y21S020948	0,56	-0,85	-0,26
Y21S020949	0,49	-1,27	-1,68
Y21S020950	0,84	-0,14	0,00
Y21S020951	-0,43	-1,06	0,00
Y21S020952	0,52	0,00	-0,43
Y21S020953	1,10	-0,78	1,83

Y21S020954	1,05	-0,71	1,83
Y21S020955	0,55	1,08	3,18
Y21S020956	0,13	-1,20	0,43
Y21S020957	0,10	-0,99	-0,34
Y21S020958	1,30	-1,34	0,17
Y21S020959	1,08	-0,78	0,78
Y21S020960	1,20	0,36	2,28
Y21S020961	1,02	0,57	2,82
Y21S020962	0,37	-1,06	-1,44
Y21S020963	0,23	-1,13	-2,18
Y21S020964	-0,31	-1,68	-2,91
Y21S020965	-0,23	-0,64	1,74
Y21S020966	1,10	-0,07	0,34
Y21S020967	-0,21	-0,71	1,21
Y21S020968	-0,07	-1,06	-0,77
Y21S020969	0,47	-0,57	-0,51
Y21S020970	0,44	-1,68	0,26
Y21S020971	0,34	-1,27	0,78
Y21S020972	-0,06	0,00	-1,35
Y21S020973	0,26	-1,62	-1,52
Y21S020974	0,06	-1,34	-0,68
Y21S020975	0,14	-0,99	0,09
Y21S020976	0,73	-1,34	2,73
Y21S020977	0,46	-1,20	0,00
Y21S020978	0,50	-0,78	0,17
Y21S020979	0,81	-0,78	1,39
Y21S020980	0,56	-1,68	0,26
Y21S020981	0,68	-0,50	1,04
Y21S020982	0,44	-1,20	-0,34
Y21S020983	0,37	-0,50	1,92
Y21S020984	1,18	-0,85	2,10
Y21S020985	0,37	-1,06	-0,34
Y21S020986	0,65	-0,99	0,00
Y21S020987	0,70	-0,78	1,57
Y21S020988	0,99	-1,34	0,17
Y21S020989	0,81	0,21	0,69
Y21S020990	0,68	-0,92	1,04
Y21S020991	0,82	-0,71	1,92
Y21S020992	0,98	-0,57	1,39
Y21S020993	0,99	-0,78	-0,77
Y21S020994	0,66	-1,41	0,26
Y21S020995	0,10	-1,13	-0,09
Y21S020996	1,01	-0,14	0,78
Y21S020997	0,20	-0,71	0,52
Y21S020998	-0,24	-0,99	0,17
Y21S020999	1,04	-1,41	-0,09
Y21S021000	0,53	-0,57	-0,34
Y21S021001	0,53	0,43	0,17
Y21S021002	0,56	-1,62	-0,26
Y21S021003	0,01	-0,28	0,78

Y21S021004	-0,14	-1,41	-0,34
Y21S021005	0,16	-1,13	1,04
Y21S021006	1,08	-0,50	0,26
Y21S021007	0,30	-1,13	-0,09
Y21S021008	-0,27	-1,06	-0,43
Y21S021009	-0,11	-1,62	-3,31
Y21S021010	-0,10	-1,48	-3,79
Y21S021011	0,79	-0,36	1,21
Y21S021012	0,56	0,14	-0,09
Y21S021013	0,20	-0,78	0,09
Y21S021014	0,73	0,07	-0,51
Y21S021015	0,55	0,00	-0,77
Y21S021016	0,79	0,57	0,60
Y21S021017	0,66	-1,13	0,26
Y21S021018	1,21	-0,14	0,34
Y21S021019	0,78	-1,34	-0,43
Y21S021020	0,75	-0,07	0,09
Y21S021021	0,82	-1,41	-1,27
Y21S021022	0,62	0,79	0,95
Y21S021023	0,17	-0,57	-1,35
Y21S021024	0,07	-0,28	0,17
Y21S021025	0,75	-0,07	-1,02
Y21S021026	0,16	-0,85	-1,27
Y21S021027	0,53	-0,57	-1,02
Y21S021028	0,27	-0,78	-2,59
Y21S021029	0,10	-0,43	1,21
Y21S021030	1,05	-0,99	0,86
Y21S021031	1,07	0,36	0,69
Y21S021032	0,72	-0,92	0,17
Y21S021033	1,10	-0,36	1,04
Y21S021034	0,98	-1,06	0,52
Y21S021035	0,88	-0,64	0,86
Y21S021036	0,99	0,14	2,28
Y21S021037	0,16	-1,55	-0,60
Y21S021038	0,23	-0,71	1,66
Y21S021039	0,52	-0,92	1,48
Y21S021040	0,19	-1,48	1,21
Y21S021041	0,44	-0,99	1,04
Y21S021042	0,89	-0,21	0,26
Y21S021043	1,17	-0,50	-0,34
Y21S021044	-0,20	-0,64	1,39
Y21S021045	-0,53	-1,62	0,60
Y21S021046	-0,07	-1,34	-2,75
Y21S021047	0,92	0,00	0,60
Y21S021048	-0,06	-1,48	-0,09
Y21S021049	-0,14	-1,13	-1,52
Y21S021050	0,32	-0,14	1,57
Y21S021051	0,62	-0,43	2,19
Y21S021052	-0,11	-1,27	0,60
Y21S021053	0,53	0,43	2,28

Y21S021054	0,26	-1,41	0,26
Y21S021055	1,11	-1,20	1,04
Y21S021056	0,85	-1,41	-0,34
Y21S021057	0,17	-0,50	-0,85
Y21S021058	0,97	-1,20	0,69
Y21S021059	0,65	-0,36	-1,10
Y21S021060	-0,23	-1,55	0,17
Y21S021061	0,55	-0,64	-1,44
Y21S021062	-0,19	0,50	1,48
Y21S021063	0,46	-0,43	0,17
Y21S021064	0,84	-0,28	0,09
Y21S021065	0,27	-0,57	1,30
Y21S021066	0,88	-0,36	0,00
Y21S021067	1,05	-1,34	1,13
Y21S021068	-0,01	-1,68	-1,35
Y21S021069	-0,01	-1,27	-0,09
Y21S021070	0,44	-0,99	0,00
Y21S021071	0,84	-1,13	-0,60
Y21S021072	-0,04	-1,27	1,48
Y21S021073	0,99	-1,20	0,60
Y21S021074	-0,09	-1,62	1,83
Y21S021075	-0,40	-1,55	0,00
Y21S021076	0,33	-1,06	0,09
Y21S021077	-0,28	-0,57	-1,10
Y21S021078	0,49	0,21	-1,02
Y21S021079	0,84	-0,92	-0,26
Y21S021080	0,55	-0,07	0,09
Y21S021081	0,50	-0,28	-1,52
Y21S021082	0,06	-0,36	-0,26
Y21S021083	-0,04	0,07	0,60
Y21S021084	0,03	-0,71	0,95
Y21S021085	0,14	-0,36	0,43
Y21S021086	0,43	-0,21	0,78
Y21S021087	-0,21	-0,92	-1,02
Y21S021088	0,84	-0,14	0,69
Y21S021089	1,42	-0,71	-1,02
Y21S021090	0,14	-0,85	0,17
Y21S021091	0,69	-0,71	1,57
Y21S021092	0,40	-1,20	0,17
Y21S021093	0,09	-0,71	1,13
Y21S021094	0,68	-1,06	-0,43
Y21S021095	0,34	0,86	1,48
Y21S021096	0,52	0,00	0,09
Y21S021097	0,97	0,43	1,74
Y21S021098	0,49	0,65	0,17
Y21S021099	0,89	0,14	-0,26
Y21S021100	0,73	-0,85	0,43
Y21S021101	-0,09	-1,06	0,52
Y21S021102	0,03	-1,68	-1,68
Y21S021103	1,13	0,36	0,34

Y21S021104	-0,31	-1,55	0,69
Y21S021105	0,69	-0,21	-0,51
Y21S021106	0,76	-0,36	0,86
Y21S021107	-0,69	-0,50	-1,44
Y21S021108	-0,38	-1,13	-0,51
Y21S021109	-0,36	-0,28	2,28
Y21S021110	-0,40	-0,57	-0,77
Y21S021111	0,68	-0,99	0,60
Y21S021112	0,95	0,65	0,69
Y21S021113	-0,04	-1,68	-0,77
Y21S021114	-0,07	-0,64	-1,44
Y21S021115	0,73	-0,14	0,52
Y21S021116	0,49	0,00	1,83
Y21S021117	-0,27	-0,99	1,39
Y21S021118	0,49	-0,92	1,21
Y21S021119	-0,19	-0,50	0,26
Y21S021120	-0,04	-0,43	-0,26
Y21S021121	0,44	-0,71	0,52
Y21S021122	-0,40	-1,55	1,13
Y21S021123	1,20	-0,07	2,19
Y21S021124	0,82	0,43	1,66
Y21S021125	0,78	0,00	0,52
Y21S021126	0,98	0,65	1,39
Y21S021127	0,11	-1,06	2,37
Y21S021128	-0,10	-1,62	1,13
Y21S021129	0,72	0,79	2,91
Y21S021130	0,24	0,86	0,09
Y21S021131	0,17	-0,57	-0,68
Y21S021132	0,56	1,01	-0,26
Y21S021133	0,86	0,14	-1,27
Y21S021134	-0,37	-0,28	0,09
Y21S021135	0,85	-0,36	1,13
Y21S021136	0,14	-0,71	-2,91
Y21S021137	-0,03	-1,62	-1,60
Y21S021138	-0,16	-0,78	0,09
Y21S021139	0,07	-1,48	-0,60
Y21S021140	0,43	-1,41	1,74
Y21S021141	-0,04	-0,99	-0,17
Y21S021142	0,91	-1,06	1,83
Y21S021143	1,18	-0,71	0,34
Y21S021144	0,23	-1,06	-0,93
Y21S021145	0,46	-0,99	1,30
Y21S021146	1,20	-0,36	1,83
Y21S021147	0,50	0,14	1,48
Y21S021148	0,75	1,16	1,74
Y21S021149	-0,44	-1,27	1,39
Y21S021150	0,11	-0,78	0,26
Y21S021151	0,16	0,21	0,09
Y21S021152	0,14	-0,78	0,60
Y21S021153	0,43	-1,27	1,30

Y21S021154	-0,17	-0,92	0,60
Y21S021155	0,69	0,29	-0,17
Y21S021156	0,55	0,07	-0,43
Y21S021157	0,49	-0,43	-0,68
Y21S021158	0,70	-0,07	-2,51
Y21S021159	0,49	0,29	0,43
Y21S021160	0,59	-0,07	1,04
Y21S021161	0,59	-0,85	0,43
Y21S021162	0,21	-0,50	1,04
Y21S021163	0,32	0,00	-0,77
Y21S021164	-0,34	-0,92	-0,60
Y21S021165	-0,86	0,07	1,13
Y21S021166	1,30	1,23	1,30
Y21S021167	-0,47	-1,13	-2,02
Y21S021168	0,86	0,65	0,52
Y21S021169	0,56	-0,14	0,86
Y21S021170	0,01	-0,85	0,95
Y21S021171	0,39	-1,13	0,60
Y21S021172	1,24	-0,07	0,43
Y21S021173	-0,16	-0,71	0,86
Y21S021174	-0,27	-0,71	-0,85
Y21S021175	0,88	-1,34	-3,63
Y21S021176	1,02	-0,99	-1,35
Y21S021177	1,14	-1,13	0,09
Y21S021178	-0,30	-1,62	-0,26
Y21S021179	0,27	-0,78	-0,26
Y21S021180	0,00	-1,48	0,52
Y21S021181	0,50	-0,50	-3,63
Y21S021182	1,01	-1,06	-4,19
Y21S021183	1,35	0,36	2,10
Y21S021184	0,73	-0,28	1,21
Y21S021185	0,14	-1,20	0,34
Y21S021186	0,79	-0,50	0,78
Y21S021187	0,01	-0,71	0,17
Y21S021188	1,14	0,14	0,60
Y21S021189	0,89	-0,14	0,00
Y21S021190	0,40	-0,78	1,66
Y21S021191	-0,11	-0,85	1,13
Y21S021192	0,37	-1,13	0,52
Y21S021193	0,70	-0,64	0,43
Y21S021194	0,17	-1,68	-0,68
Y21S021195	0,44	-0,78	-0,26
Y21S021196	0,46	-0,36	-1,44
Y21S021197	-0,43	-0,71	-2,67
Y21S021198	0,40	-0,43	-0,60
Y21S021199	-0,06	0,65	0,43
Y21S021200	0,06	-0,78	-1,52
Y21S021201	0,84	-0,71	0,34
Y21S021202	0,89	-0,57	-0,26
Y21S021203	0,69	-0,28	0,09

Y21S021204	0,63	-0,28	-0,09
Y21S021205	-0,53	-1,62	0,43
Y21S021206	-0,07	-1,62	-1,19
Y21S021207	0,52	0,29	0,26
Y21S021208	0,39	-0,21	0,86
Y21S021209	0,26	-0,28	0,86
Y21S021210	0,49	-0,07	2,19
Y21S021211	0,82	0,29	-0,85
Y21S021212	1,18	-0,43	-1,19
Y21S021213	0,88	-0,36	-0,34
Y21S021214	0,78	0,21	0,60
Y21S021215	0,24	-1,20	-1,85
Y21S021216	0,70	0,14	0,60
Y21S021217	1,16	0,57	0,17
Y21S021218	-0,13	-0,92	-0,77
Y21S021219	0,53	-0,64	0,17
Y21S021220	-0,88	-1,68	-0,09
Y21S021221	0,82	-0,36	0,00
Y21S021222	0,63	-0,21	1,66
Y21S021223	1,01	-0,21	2,01
Y21S021224	0,01	-1,06	-2,67
Y21S021225	-0,41	-1,20	-1,93
Y21S021226	0,24	-0,50	-1,44
Y21S021227	-0,31	-1,13	-0,93
Y21S021228	0,14	-1,27	-2,18
Y21S021229	0,33	-0,28	-1,52
Y21S021230	0,92	-0,92	-0,93
Y21S021231	0,29	-0,78	-1,10
Y21S021232	-0,28	-0,85	-0,51
Y21S021233	0,43	-0,78	-1,10
Y21S021234	1,48	-0,50	-0,77
Y21S021235	0,94	0,21	0,17
Y21S021236	0,10	-0,99	-0,09
Y21S021237	0,34	0,50	1,30
Y21S021238	0,66	0,57	1,83
Y21S021239	0,59	0,00	2,28
Y21S021240	0,14	-0,14	1,57
Y21S021241	1,04	0,65	0,60
Y21S021242	0,85	-0,57	-1,85
Y21S021243	0,63	-1,62	-1,77
Y21S021244	0,55	-1,34	-2,42
Y21S021245	1,11	-0,43	-0,43
Y21S021246	-0,01	-1,13	-1,02
Y21S021247	0,68	-0,28	1,39
Y21S021248	1,04	0,00	-2,02
Y21S021249	0,97	-0,43	-0,68
Y21S021250	0,29	0,00	-3,95
Y21S021251	-0,57	-1,13	-0,09
Y21S021252	0,23	0,14	1,66
Y21S021253	1,20	0,57	0,26

Y21S021254	-0,19	-0,21	-0,51
Y21S021255	0,81	0,21	0,86
Y21S021256	0,23	-1,41	-0,77
Y21S021257	0,01	-0,43	-0,51
Y21S021258	0,30	-0,85	1,74
Y21S021259	0,26	-0,92	0,09
Y21S021260	-0,50	-0,92	0,00
Y21S021261	0,66	-0,85	-0,60
Y21S021262	0,89	1,23	-1,02
Y21S021263	0,97	1,30	0,43
Y21S021264	1,30	0,00	-4,27
Y21S021265	0,56	-0,07	0,34
Y21S021266	0,84	0,50	-3,31
Y21S021267	0,66	-0,78	-4,27
Y21S021268	1,30	0,00	-0,60
Y21S021269	0,56	-1,62	-0,34
Y21S021270	0,84	-0,85	-0,51
Y21S021271	0,86	-0,99	-0,93
Y21S021272	0,39	-0,36	1,30
Y21S021273	1,26	0,43	-0,17
Y21S021274	0,20	-1,06	-0,26
Y21S021275	0,24	-0,85	-0,17
Y21S021276	0,01	-0,14	-0,68
Y21S021277	0,52	-0,71	0,00
Y21S021278	0,33	-1,55	-1,52
Y21S021279	0,69	-0,64	-0,93
Y21S021280	1,08	-0,57	-2,02
Y21S021281	0,76	0,00	-1,27
Y21S021282	0,70	-0,78	-3,79
Y21S021283	-0,48	-0,43	-4,27
Y21S021284	0,42	-0,36	-2,10
Y21S021285	-0,33	-1,34	-3,63
Y21S021286	0,16	-0,99	-1,93
Y21S021287	0,39	-0,28	-0,85
Y21S021288	1,04	-0,57	-0,68
Y21S021289	0,14	-0,28	-1,10
Y21S021290	-0,85	-1,06	-0,26
Y21S021291	0,40	-0,57	-1,93
Y21S021292	0,42	-1,62	1,48
Y21S021293	0,47	-1,41	0,95
Y21S021294	0,43	-1,13	0,17
Y21S021295	0,97	-0,21	0,52
Y21S021296	0,39	-1,13	-0,43
Y21S021297	0,09	-0,50	-1,10
Y21S021298	0,79	-0,50	0,43
Y21S021299	0,65	-0,85	0,43
Y21S021300	0,30	-0,57	1,13
Y21S021301	0,33	-0,36	0,78
Y21S021302	1,13	0,57	1,04
Y21S021303	0,26	-1,55	-2,10

Y21S021304	0,37	-0,92	-0,85
Y21S021305	0,26	-0,14	0,26
Y21S021306	-0,55	-1,48	-0,77
Y21S021307	0,42	0,14	0,69
Y21S021308	0,81	-0,07	-0,34
Y21S021309	0,26	-0,50	-0,09
Y21S021310	0,24	-0,99	-0,09
Y21S021311	0,73	-0,28	-0,34
Y21S021312	0,52	0,14	0,43
Y21S021313	0,75	-0,92	0,69
Y21S021314	0,88	-0,85	0,34
Y21S021315	0,27	-0,99	-0,34
Y21S021316	0,29	-0,07	-0,60
Y21S021317	0,57	-0,57	1,13
Y21S021318	0,21	-0,43	-1,35
Y21S021319	0,84	-0,36	-0,77
Y21S021320	0,01	0,14	0,00
Y21S021321	-0,13	-0,78	-1,02
Y21S021322	-0,40	-1,41	-1,19
Y21S021323	1,01	-0,43	-0,51
Y21S021324	-0,01	-1,06	-0,17
Y21S021325	1,14	-0,50	-0,77
Y21S021326	0,40	0,72	0,26
Y21S021327	-0,16	-0,50	-1,60
Y21S021328	0,07	-0,85	-1,19
Y21S021329	0,89	0,00	-1,02
Y21S021330	-0,01	-0,43	-1,10
Y21S021331	0,17	-0,85	-1,44
Y21S021332	-0,30	-0,28	-3,23
Y21S021333	0,20	-1,13	-2,75
Y21S021334	1,24	0,36	-0,09
Y21S021335	0,49	-0,50	-0,43
Y21S021336	0,59	-0,36	-1,85
Y21S021337	1,23	0,21	-0,68
Y21S021338	0,01	-0,64	-1,35
Y21S021339	0,42	-0,57	-1,77
Y21S021340	-0,19	-0,14	-1,93
Y21S021341	0,69	-0,50	-0,43
Y21S021342	-0,27	-0,99	-0,51
Y21S021343	-0,28	-1,68	-1,35
Y21S021344	-0,36	-1,41	-1,77
Y21S021345	0,36	-0,78	0,52
Y21S021346	0,59	-0,07	-0,26
Y21S021347	1,11	1,01	0,60
Y21S021348	0,59	-0,99	-1,52
Y21S021349	0,21	-1,68	0,17
Y21S021350	1,02	-0,36	-0,09
Y21S021351	0,46	0,36	1,13
Y21S021352	1,02	-0,21	-1,60
Y21S021353	1,23	-1,20	0,26

Y21S021354	0,46	-0,99	0,26
Y21S021355	-0,68	-1,41	0,09
Y21S021356	0,84	-0,85	0,43
Y21S021357	1,08	-1,34	0,69
Y21S021358	0,85	-1,48	-0,77
Y21S021359	1,08	-1,41	-0,09
Y21S021360	0,69	0,57	-1,02
Y21S021361	0,07	-1,41	-2,51
Y21S021362	0,62	-0,64	-1,35
Y21S021363	0,85	-0,36	-0,43
Y21S021364	-0,06	-0,50	-0,93
Y21S021365	-0,51	-0,78	-1,60
Y21S021366	1,26	0,07	0,00
Y21S021367	1,40	-0,71	0,09
Y21S021368	-0,57	-0,85	-2,02
Y21S021369	0,46	-0,21	-0,85
Y21S021370	-0,37	-0,57	-1,44
Y21S021371	0,42	-0,21	0,43
Y21S021372	0,44	-0,43	-1,35
Y21S021373	0,89	-0,50	-0,85
Y21S021374	-0,07	-1,68	-0,85
Y21S021375	1,18	-0,85	0,34
Y21S021376	0,78	-0,36	-0,93
Y21S021377	0,85	-0,92	-0,77
Y21S021378	0,69	-0,78	0,78
Y21S021379	-0,20	-1,20	-1,10
Y21S021380	0,01	-1,34	-0,85
Y21S021381	-0,03	-1,41	-1,77
Y21S021382	-0,03	-0,92	0,34
Y21S021383	0,34	-1,41	-0,85
Y21S021384	0,59	-0,85	0,26
Y21S021385	-0,10	-0,85	-0,34
Y21S021386	0,68	-0,36	-0,43
Y21S021387	1,04	-0,92	-0,17
Y21S021388	0,81	-0,50	1,13
Y21S021389	0,32	-0,28	1,04
Y21S021390	0,47	-0,36	1,74
Y21S021391	0,43	-0,64	-1,19
Y21S021392	0,72	-0,36	-0,93
Y21S021393	0,33	-0,07	-0,43
Y21S021394	0,36	-0,07	-0,34
Y21S021395	0,66	-0,43	-1,02
Y21S021396	0,26	-1,48	0,78
Y21S021397	0,62	-0,78	-0,17
Y21S021398	1,08	-1,34	0,26
Y21S021399	1,30	-0,36	0,86
Y21S021400	0,34	-0,21	-0,68
Y21S021401	0,29	-1,41	-0,60
Y21S021402	-0,34	-0,71	-1,77
Y21S021403	1,01	-0,28	-0,26

Y21S021404	0,20	-0,28	-0,26
Y21S021405	0,21	-0,78	-1,52
Y21S021406	0,94	-0,07	-1,10
Y21S021407	0,59	0,07	-0,68
Y21S021408	0,92	-0,71	0,26
Y21S021409	0,53	-1,27	-0,09
Y21S021410	-0,01	-0,43	-1,60
Y21S021411	0,62	-0,07	-0,68
Y21S021412	-0,01	-0,99	-0,43
Y21S021413	-0,21	-1,06	0,26
Y21S021414	0,70	-1,13	-0,93
Y21S021415	0,59	0,00	0,78
Y21S021416	0,33	-0,57	0,00
Y21S021417	0,16	0,21	-0,51
Y21S021418	-0,03	-0,92	-0,68
Y21S021419	0,98	-0,99	-0,68
Y21S021420	0,99	-1,27	-1,02
Y21S021421	0,55	-0,64	0,43
Y21S021422	0,37	-0,99	-0,85
Y21S021423	0,36	-0,85	-0,60
Y21S021424	0,20	-0,64	-1,02
Y21S021425	0,60	-0,40	0,60
Y21S021426	-0,40	-1,10	0,20
Y21S021427	0,90	-0,80	1,80
Y21S021428	0,70	0,10	0,50
Y21S021429	0,40	-0,50	-0,50
Y21S021430	0,20	-1,50	-1,40
Y21S021431	0,10	-1,30	-0,50
Y21S021432	0,20	0,30	-1,10
Y21S021433	0,60	-0,50	-2,80
Y21S021434	0,50	0,20	-1,80
Y21S021435	0,40	-0,60	-1,30
Y21S021436	0,30	-0,80	-0,30
Y21S021437	0,30	-1,50	-1,00
Y21S021438	0,50	-0,90	0,60
Y21S021439	0,50	-0,20	0,30
Y21S021440	0,20	-1,40	-0,10
Y21S021441	1,00	-0,20	-0,30
Y21S021442	1,40	-0,10	0,40
Y21S021443	1,10	-1,30	0,60
Y21S021444	0,00	-0,80	0,30
Y21S021445	1,00	0,10	-0,60
Y21S021446	0,30	-1,60	-0,90
Y21S021447	0,00	-0,50	-0,20
Y21S021448	0,50	-0,80	0,80
Y21S021449	0,30	-0,60	-0,40
Y21S021450	0,80	-1,00	-1,10
Y21S021451	0,50	-1,60	-2,20
Y21S021452	0,60	0,10	-0,90
Y21S021453	0,80	-0,80	-1,80

Y21S021454	0,30	-0,70	-0,80
Y21S021455	1,30	0,40	-0,20
Y21S021456	1,10	0,60	-1,90
Y21S021457	0,90	0,10	-0,30
Y21S021458	1,10	0,60	-0,20
Y21S021459	1,20	-0,60	0,00
Y21S021460	0,60	-0,70	0,70
Y21S021461	0,50	-1,20	1,10
Y21S021462	0,10	-0,50	-1,40
Y21S021463	0,40	-0,70	-1,30
Y21S021464	0,80	-0,60	0,70
Y21S021465	0,90	-0,40	-1,40
Y21S021466	0,50	-0,10	-0,10
Y21S021467	-0,40	-1,50	-0,30
Y21S021468	0,40	-0,20	1,50
Y21S021469	1,10	-0,40	0,70
Y21S021470	0,70	-0,10	1,20
Y21S021471	0,50	-0,10	0,80
Y21S021472	0,80	0,90	-0,60
Y21S021473	0,90	0,60	0,60
Y21S021474	0,90	0,10	0,70
Y21S021475	0,50	0,20	-0,10
Y21S021476	-0,10	-1,00	-1,10
Y21S021477	0,40	0,00	-1,40
Y21S021478	0,50	0,00	0,50
Y21S021479	-0,20	0,10	-1,00
Y21S021480	-0,10	-0,80	-1,30
Y21S021481	0,70	0,00	-2,20
Y21S021482	0,50	-0,80	-0,80
Y21S021483	0,30	-1,30	0,00
Y21S021484	0,60	-0,50	-2,40
Y21S021485	0,60	-1,50	-1,90
Y21S021486	1,00	0,10	-1,30
Y21S021487	0,60	-0,80	-0,90
Y21S021488	0,80	-0,60	-1,10
Y21S021489	0,50	-0,40	-0,30
Y21S021490	0,50	-0,10	0,30
Y21S021491	0,90	-1,00	-0,20
Y21S021492	-0,40	-0,60	0,80
Y21S021493	0,10	-1,10	-0,20
Y21S021494	0,50	-1,10	-0,70
Y21S021495	0,90	-0,30	0,10
Y21S021496	0,90	-0,50	0,10
Y21S021497	0,70	-1,00	0,70
Y21S021498	0,80	-0,40	-1,90
Y21S021499	0,60	-0,60	-0,50
Y21S021500	1,10	-0,40	-0,10
Y21S021501	0,50	-0,80	0,40
Y21S021502	0,20	-0,40	1,70
Y21S021503	0,20	-1,10	-0,70

Y21S021504	1,30	0,10	-0,70
Y21S021505	1,10	-1,40	-4,40
Y21S021506	0,20	0,30	-1,20
Y21S021507	-0,10	-1,20	-1,90
Y21S021508	0,00	-1,10	-1,90
Y21S021509	0,80	0,60	-1,30
Y21S021510	0,80	-0,80	-0,80
Y21S021511	0,40	-1,70	-1,50
Y21S021512	0,50	-0,60	-0,20
Y21S021513	1,00	0,10	0,60
Y21S021514	0,50	-0,70	-2,20
Y21S021515	1,10	-0,90	-2,10
Y21S021516	0,90	-0,60	-0,90
Y21S021517	0,80	0,10	-1,40
Y21S021518	1,00	-1,70	-3,30
Y21S021519	0,40	-1,50	-1,20
Y21S021520	0,50	0,40	-0,80
Y21S021521	0,50	-1,00	-1,90
Y21S021522	1,00	-0,90	-2,80
Y21S021523	0,70	-1,20	-0,80
Y21S021524	0,50	-0,10	-0,70
Y21S021525	0,30	1,00	-0,20
Y21S021526	0,60	0,40	-0,40
Y21S021527	1,10	-0,10	-1,60
Y21S021528	0,00	0,20	0,40
Y21S021529	0,60	0,10	-1,40
Y21S021530	1,10	-1,30	-1,40
Y21S021531	0,80	0,60	-0,50
Y21S021532	0,30	-1,10	-4,30
Y21S021533	0,60	-0,90	-1,30
Y21S021534	1,10	0,70	0,50
Y21S021535	0,20	-0,20	0,40
Y21S021536	0,50	-1,20	-2,80
Y21S021537	1,10	-0,40	-2,00
Y21S021538	0,30	0,20	-0,80
Y21S021539	0,30	-1,10	-0,70
Y21S021540	0,20	-1,40	-1,50
Y21S021541	0,70	-0,50	-0,40
Y21S021542	0,10	-0,20	-2,30
Y21S021543	0,80	-0,80	0,10
Y21S021544	0,80	-1,30	-1,80
Y21S021545	0,70	-1,10	-1,80
Y21S021546	0,50	-1,70	-1,30
Y21S021547	0,70	-0,60	-1,60
Y21S021548	0,50	-0,80	-1,40
Y21S021549	1,00	-0,80	-1,80
Y21S021550	1,00	0,70	-0,80
Y21S021551	0,50	-0,80	-1,30
Y21S021552	0,60	-0,80	-2,80
Y21S021553	-0,40	0,00	-1,10

Y21S021554	0,10	-1,00	-1,40
Y21S021555	0,10	-0,60	-2,00
Y21S021556	0,70	-0,60	-0,30
Y21S021557	0,80	-0,40	-1,00
Y21S021558	0,70	-1,10	-2,10
Y21S021559	0,50	-0,80	-0,10
Y21S021560	0,80	-0,70	-1,50
Y21S021561	0,80	0,60	-1,40
Y21S021562	1,00	-0,90	-0,40
Y21S021563	0,40	-0,80	-0,30
Y21S021564	0,40	-1,20	0,00
Y21S021565	0,40	-0,60	-3,10
Y21S021566	0,10	0,60	-4,30
Y21S021567	0,10	0,60	-1,70
Y21S021568	0,40	-0,20	-3,30
Y21S021569	0,50	0,20	0,20
Y21S021570	0,90	-1,20	-1,60
Y21S021571	0,60	-1,10	-1,10
Y21S021572	-0,10	-1,10	-0,70
Y21S021573	0,30	-1,10	-0,80
Y21S021574	0,70	-0,80	-0,70
Y21S021575	0,80	-0,80	-2,30
Y21S021576	0,70	-1,00	-2,40
Y21S021577	0,70	-0,80	-2,80
Y21S021578	0,60	-1,10	-2,30
Y21S021579	0,90	-0,60	-2,10
Y21S021580	0,70	-0,50	0,90
Y21S021581	0,40	-0,80	-2,20
Y21S021582	0,40	-0,80	-1,00
Y21S021583	0,80	-0,50	-0,30
Y21S021584	-0,30	-1,50	-2,40
Y21S021585	0,70	0,00	0,40
Y21S021586	0,70	-0,80	-0,70
Y21S021587	0,50	-1,30	-1,30
Y21S021588	0,30	-1,10	-2,30
Y21S021589	0,80	-0,10	1,10
Y21S021590	0,30	-1,10	-1,80
Y21S021591	0,60	-1,50	-1,70
Y21S021592	0,30	-1,60	-0,50
Y21S021593	0,60	-0,10	-0,50
Y21S021594	0,50	-0,80	1,20
Y21S021595	1,10	-1,10	1,50
Y21S021596	1,40	-1,00	0,40
Y21S021597	-0,20	-1,40	-0,30
Y21S021598	0,10	-0,10	-1,10
Y21S021599	1,00	-0,90	-2,10
Y21S021600	0,20	-1,30	-2,40
Y21S021601	1,30	0,60	-1,00
Y21S021602	0,30	-0,90	-0,20
Y21S021603	0,60	-0,60	-1,50

Y21S021604	0,30	-1,00	-1,10
Y21S021605	0,80	0,90	1,60
Y21S021606	0,80	0,10	0,30
Y21S021607	0,90	-0,40	-0,60
Y21S021608	0,10	0,20	-0,60
Y21S021609	0,50	-1,10	0,60
Y21S021610	0,70	0,70	1,00
Y21S021611	1,00	-0,20	-1,50
Y21S021612	0,50	-0,90	0,10
Y21S021613	0,40	0,10	-0,40
Y21S021614	1,00	-0,40	0,00
Y21S021615	0,40	-0,60	-2,80
Y21S021616	0,10	-1,20	-1,80
Y21S021617	0,40	-0,50	-3,00
Y21S021618	0,00	0,60	1,10
Y21S021619	0,10	-1,00	-1,40
Y21S021620	0,60	-1,20	-1,70
Y21S021621	0,40	-0,90	-1,30
Y21S021622	0,30	-0,80	0,60
Y21S021623	0,90	-0,80	-0,50
Y21S021624	0,40	-0,60	0,10
Y21S021625	0,30	-1,30	-2,80
Y21S021626	0,20	-0,20	0,20
Y21S021627	-0,20	-1,50	-2,00
Y21S021628	0,60	-1,20	-2,10
Y21S021629	0,70	-1,00	1,10
Y21S021630	1,00	0,10	0,90
Y21S021631	0,60	-0,90	-0,30
Y21S021632	0,30	-1,70	1,00
Y21S021633	0,40	-1,20	-0,50
Y21S021634	0,50	-1,60	1,10
Y21S021635	0,60	-1,50	-2,00
Y21S021636	1,50	-1,10	-2,60
Y21S021637	0,30	-1,50	-1,20
Y21S021638	0,80	-1,50	0,90
Y21S021639	0,80	-1,30	-2,30
Y21S021640	0,50	-1,10	-3,00
Y21S021641	1,00	-1,30	-3,20
Y21S021642	0,90	1,10	-1,60
Y21S021643	0,40	-1,10	-0,50
Y21S021644	0,70	1,20	-1,20
Y21S021645	-0,10	0,30	-1,80
Y21S021646	0,10	0,40	-1,70
Y21S021647	1,00	-1,10	-1,80
Y21S021648	1,00	-0,80	-0,10
Y21S021649	0,40	-0,80	-1,30
Y21S021650	0,70	-0,10	0,10
Y21S021651	0,70	0,20	-0,50
Y21S021652	0,40	-1,30	-1,20
Y21S021653	0,80	-0,60	-3,20

Y21S021654	1,10	0,10	-4,20
Y21S021655	1,00	0,40	-1,60
Y21S021656	0,00	-0,90	-2,60
Y21S021657	0,30	-1,10	-1,20
Y21S021658	0,60	-1,30	-1,50
Y21S021659	1,30	0,10	-1,40
Y21S021660	0,10	-0,60	-2,20
Y21S021661	1,00	-0,60	0,30
Y21S021662	0,60	-1,00	-1,00
Y21S021663	0,70	-0,60	1,40
Y21S021664	0,30	-1,30	-1,40
Y21S021665	0,30	-0,90	-0,10
Y21S021666	0,00	-1,60	-3,10
Y21S021667	0,60	-1,70	-2,50
Y21S021668	0,20	-1,10	-1,50
Y21S021669	0,60	-1,50	-1,90
Y21S021670	1,00	-0,40	0,80
Y21S021671	0,20	-1,40	-2,60
Y21S021672	1,10	-1,40	-4,30
Y21S021673	0,90	-1,50	-2,10
Y21S021674	1,10	-0,60	-2,50
Y21S021675	0,60	-0,40	0,80
Y21S021676	0,60	-0,40	-1,40
Y21S021677	0,50	-0,70	-2,00
Y21S021678	0,60	-0,70	0,20
Y21S021679	0,50	-1,40	-0,60
Y21S021680	0,80	-1,20	-1,80
Y21S021681	0,70	-0,60	-1,30
Y21S021682	0,70	0,30	-0,30
Y21S021683	0,30	-0,20	0,20
Y21S021684	0,70	-1,10	-2,40
Y21S021685	0,30	-1,70	-1,60
Y21S021686	0,70	-0,60	-1,10
Y21S021687	1,10	-0,60	-3,60
Y21S021688	0,80	-1,70	-2,40
Y21S021689	0,50	-1,40	-2,90
Y21S021690	0,50	-1,10	-1,80
Y21S021691	0,50	-1,20	-1,40
Y21S021692	1,00	-1,30	-0,20
Y21S021693	0,60	-0,60	-2,10
Y21S021694	0,60	-1,60	-2,30
Y21S021695	0,20	-0,50	-1,50
Y21S021696	0,30	-0,40	-1,20
Y21S021697	0,90	-0,70	-2,70
Y21S021698	0,80	-0,60	-1,10
Y21S021699	0,70	-0,80	-1,00
Y21S021700	0,40	-0,80	-2,30
Y21S021701	1,10	-0,40	-2,40
Y21S021702	0,30	-1,20	-1,20
Y21S021703	0,90	0,00	1,00

Y21S021704	1,40	-0,70	-1,40
Y21S021705	0,40	-0,90	-0,80
Y21S021706	1,10	-1,20	0,10
Y21S021707	0,70	-1,50	-0,30
Y21S021708	0,80	-1,00	-1,60
Y21S021709	0,80	-1,00	-1,70
Y21S021710	0,30	-1,00	-1,50
Y21S021711	0,80	0,60	-0,80
Y21S021712	0,70	-1,50	-2,00
Y21S021713	0,30	-0,30	-1,60
Y21S021714	0,80	-0,90	-1,50
Y21S021715	0,70	-0,10	-1,30
Y21S021716	0,50	-1,10	0,10
Y21S021717	0,30	-1,40	-2,90
Y21S021718	0,40	-1,70	-3,50
Y21S021719	0,50	-1,50	-3,00
Y21S021720	1,20	-1,20	-1,40
Y21S021721	0,70	-1,60	-2,30
Y21S021722	0,70	-1,50	-1,40
Y21S021723	0,60	-0,40	-1,40
Y21S021724	1,00	-1,30	-1,40
Y21S021725	0,60	-0,60	-0,50
Y21S021726	0,80	-0,80	-0,30
Y21S021727	0,60	-1,20	-0,80
Y21S021728	0,80	-1,40	0,30
Y21S021729	0,10	-0,60	-2,00
Y21S021730	0,70	0,10	-2,30
Y21S021731	0,00	-1,70	-2,40
Y21S021732	0,40	-1,50	-1,90
Y21S021733	-0,10	-1,20	-1,20
Y21S021734	0,60	-0,90	-1,80
Y21S021735	0,10	-1,40	-1,40
Y21S021736	1,00	-0,30	-0,30
Y21S021737	1,20	-0,10	-1,20
Y21S021738	0,20	-0,80	-1,40
Y21S021739	0,20	-1,10	-2,00
Y21S021740	0,50	-1,10	-1,80
Y21S021741	0,50	-0,80	-1,30
Y21S021742	0,90	-1,20	-1,50
Y21S021743	-0,20	-1,30	-2,30
Y21S021744	0,50	-0,80	-1,80
Y21S021745	0,90	-0,60	-1,60
Y21S021746	0,90	-0,60	-0,30
Y21S021747	0,20	-1,70	-2,50
Y21S021748	0,50	-1,30	-0,70
Y21S021749	0,60	-1,30	-0,80
Y21S021750	0,50	-1,50	-1,70
Y21S021751	1,20	-1,50	-0,10
Y21S021752	0,60	-1,40	0,30
Y21S021753	0,20	-1,50	-0,30

Y21S021754	1,20	0,60	-1,40
Y21S021755	0,10	-1,10	-1,30
Y21S021756	1,10	0,10	-2,40
Y21S021757	1,10	-0,90	-1,80
Y21S021758	0,80	-0,80	-3,10
Y21S021759	0,20	-1,40	-1,50
Y21S021760	0,90	0,40	-1,60
Y21S021761	0,60	-0,80	-2,20
Y21S021762	0,40	-0,80	-0,80
Y21S021763	0,80	-1,10	-1,20
Y21S021764	0,40	-0,80	-0,40
Y21S021765	0,10	-0,10	-0,30
Y21S021766	0,10	0,10	-1,30
Y21S021767	0,90	0,40	-0,30
Y21S021768	0,20	-1,50	-1,90
Y21S021769	0,70	-0,90	-2,10
Y21S021770	0,20	-0,70	-1,60
Y21S021771	0,80	-0,10	-2,80
Y21S021772	0,40	-0,60	-0,90
Y21S021773	0,00	-0,40	-1,40
Y21S021774	0,60	-1,40	-2,20
Y21S021775	0,00	-0,60	-2,00
Y21S021776	0,40	-0,40	0,50
Y21S021777	0,10	0,50	0,30
Y21S021778	0,80	-0,30	0,30
Y21S021779	0,20	-1,10	-0,30
Y21S021780	0,60	-0,90	0,30
Y21S021781	0,50	-1,20	-1,80
Y21S021782	0,50	-0,80	-0,90
Y21S021783	0,20	0,00	-1,50
Y21S021784	0,20	-0,70	-0,60
Y21S021785	0,90	0,90	1,50
Y21S021786	0,30	-1,00	-0,30
Y21S021787	0,60	-1,70	0,00
Y21S021788	0,80	-0,80	-1,90
Y21S021789	1,20	-0,90	-1,70
Y21S021790	0,20	-0,90	-1,70
Y21S021791	0,20	-1,30	-3,50
Y21S021792	0,90	0,50	-1,80
Y21S021793	0,90	0,10	1,20
Y21S021794	0,60	-0,60	-0,50
Y21S021795	0,20	-1,60	-1,30
Y21S021796	0,70	0,00	-0,80
Y21S021797	0,80	-0,10	0,60
Y21S021798	1,00	-0,40	-2,70
Y21S021799	1,30	0,60	-1,40
Y21S021800	0,30	-1,00	-0,40
Y21S021801	0,70	-0,10	0,80



OFÍCIO Nº 333- 2022

Ouro Preto, 1º de novembro de 2022

Ao

Ilmo. Dr. Narcísio Gonçalves

Diretor do PROCON

Fiscal do Contrato de Concessão - Prefeitura Municipal de Ouro Preto

Por correspondência eletrônica para narcisiogm@gmail.com

Ref.: Contrato de Concessão da Prestação dos Serviços de Abastecimento de Água Potável e Esgotamento Sanitário de Ouro Preto/MG

Assunto: Hidrômetros - *documentação pertinente atestando a escorreita normatização dos aparelhos*

Prezado Senhor,

A **Ouro Preto Serviços de Saneamento S.A. - SANEOURO**, sociedade empresária com sede na Av. Juscelino Kubitschek, nº 717, Loja 3, no Vila Itacolomi, em Ouro Preto, Minas Gerais, CEP 35.400-000, inscrita no CNPJ sob o nº 35.198.517/0001-11, ("Saneouro" ou "Concessionária"), concessionária dos serviços públicos de abastecimento de água e esgotamento sanitário do Município de Ouro Preto ("Concessão"), por seu superintendente, vem, respeitosamente, em atenção à solicitação de V. Sa., apresentar a inclusa documentação que atesta a regularidade do equipamento utilizado pela Concessionária perante o Instituto Nacional de Metrologia, Normalização e Qualidade Industrial – INMETRO, assim como da acuracidade de cada um dos

SANEOURO

Av. Juscelino Kubitschek, 717 - Loja 3 | Vila Itacolomi

CEP: 35400-000 | Ouro Preto – MG | Brasil | +55 (31) 3350-9000

saneouro@gsinima.com.br



hidrômetros instalados para a micromedição das ligações de água em sua área de concessão, conforme aferição realizada pelo fabricante.

Para tanto, esclarece-se que, conforme a Lei Federal nº 9.333/99, art. 3º, o Instituto Nacional de Metrologia, Normalização e Qualidade Industrial – INMETRO, autarquia vinculada ao Ministério do Desenvolvimento, Indústria e Comércio Exterior, é o órgão competente para *elaborar e expedir regulamentos técnicos que disponham sobre o controle metrológico legal, abrangendo instrumentos de medição*. Assim, por meio da Portaria nº 246, de 17 de outubro de 2000, o INMETRO estabelece as especificações, por meio de um Regulamento Técnico Metrológico, que devem ser atendidas pelos fabricantes de hidrômetros utilizados para medição de consumo de água fria.

Por atender plenamente a este regramento é que o hidrômetro desenvolvido pela fornecedora da SANEOURO, foi que a Accell (atual denominação no Brasil da fabricante secular Ítron, outrora chamada de Actaris) obteve do INMETRO a Portaria INMETRO/DIMEL/Nº 022, de 10 de março de 2005, a qual aprova o modelo UNIMAG TU IV de hidrômetro, que é o equipamento que vem sendo utilizado pela Concessionária em Ouro Preto. Esta Portaria pode ser confirmada em: http://www.inmetro.gov.br/legislacao/consulta.asp?seq_classe=2&sig_classe=PAM

E, conforme laudos técnicos de aferição justados ao presente, V. Sa. poderá verificar que cada um dos equipamentos adquiridos pela Concessionária passou cautelarmente pela verificação metrológica laboratorial de referida fabricante, procedimento este que segue as supracitadas portarias normativas técnicas.

Conforme se comprova, portanto, no aspecto legal e técnico não há o que se questionar a respeito dos equipamentos de medição empregados na Concessão dos serviços públicos de abastecimento de água, posto que são aprovados e fabricados em estrita conformidade às normativas do órgão público competente e que, além de serem

SANEOURO

Av. Juscelino Kubitschek, 717 - Loja 3 | Vila Itacolomi
CEP: 35400-000 | Ouro Preto – MG | Brasil | +55 (31) 3350-9000
saneouro@gsinima.com.br



equipamentos novos, detêm laudo de aferição válido e que confere veracidade às suas medições. Para confirmação de V. Sa. e equipe gestora do contrato, inclusive, informa que a supracitada fabricante está à inteira disposição para recebê-los a qualquer tempo com intuito de realizarem uma inspeção técnica em suas instalações, equipamentos e documentos.

E sendo o que se cumpria informar e requerer para o momento, subscreve com votos de estima e consideração.

Atenciosamente,

DocuSigned by:

Evairisto Antonio Amaury Bellini dos Santos

2C3CA6C9E2D24FE

SANEOURO

Av. Juscelino Kubitschek, 717 - Loja 3 | Vila Itacolomi
CEP: 35400-000 | Ouro Preto – MG | Brasil | +55 (31) 3350-9000
saneouro@gsinima.com.br

Certificado de Conclusão

Identificação de envelope: BC883C8EA4BC4C40B966DA3078445613

Status: Enviado

Assunto: SANEOURO: Certificações e aferições dos hidrômetros

Envelope fonte:

Documentar páginas: 377

Assinaturas: 1

Remetente do envelope:

Certificar páginas: 5

Rubrica: 0

Cláudio Luís Campos Mendes

Assinatura guiada: Ativado

Endereço: Rua Joaquim Floriano, 913 – CJ 61

Selo com Envelopeld (ID do envelope): Ativado

Sao Paulo, SP 04534-013

Fuso horário: (UTC-03:00) Brasília

claudio.mendes@gsinima.com.br

Endereço IP: 192.141.108.218

Rastreamento de registros

Status: Original

Portador: Cláudio Luís Campos Mendes

Local: DocuSign

03/11/2022 19:09:42

claudio.mendes@gsinima.com.br

Eventos do signatário

Evaristo Antonio Amaury Bellini dos Santos

evaristo.bellini@gsinima.com.br

Nível de segurança: E-mail, Autenticação da conta (Nenhuma)

Assinatura

DocuSigned by:

Evaristo Antonio Amaury Bellini dos Santos

2C3CAB6C9F2D24FF...

Registro de hora e data

Enviado: 03/11/2022 19:14:54

Visualizado: 07/11/2022 19:59:52

Assinado: 07/11/2022 20:00:47

Adoção de assinatura: Estilo pré-selecionado

Usando endereço IP: 152.255.111.200

Assinado com o uso do celular

Termos de Assinatura e Registro Eletrônico:

Aceito: 18/07/2022 18:39:09

ID: 331a75b8-4706-4d13-9657-84257b0d6aa2

Eventos do signatário presencial**Assinatura****Registro de hora e data****Eventos de entrega do editor****Status****Registro de hora e data****Evento de entrega do agente****Status****Registro de hora e data****Eventos de entrega intermediários****Status****Registro de hora e data****Eventos de entrega certificados****Status****Registro de hora e data**

Narcísio Gonçalves

narcisiogm@gmail.com

Nível de segurança: E-mail, Autenticação da conta (Nenhuma)

Enviado: 07/11/2022 20:00:52

Termos de Assinatura e Registro Eletrônico:

Não disponível através da DocuSign

Eventos de cópia**Status****Registro de hora e data**

Flávia Pereira da Silva

flavia.silva@gsinima.com.br

Nível de segurança: E-mail, Autenticação da conta (Nenhuma)

Termos de Assinatura e Registro Eletrônico:

Não disponível através da DocuSign

Eventos com testemunhas**Assinatura****Registro de hora e data****Eventos do tabelião****Assinatura****Registro de hora e data****Eventos de resumo do envelope****Status****Carimbo de data/hora**

Eventos de resumo do envelope	Status	Carimbo de data/hora
--------------------------------------	---------------	-----------------------------

Envelope enviado	Com hash/criptografado	03/11/2022 19:14:54
Assinatura concluída	Segurança verificada	07/11/2022 20:00:47

Eventos de pagamento	Status	Carimbo de data/hora
-----------------------------	---------------	-----------------------------

Termos de Assinatura e Registro Eletrônico

ELECTRONIC RECORD AND SIGNATURE DISCLOSURE

From time to time, GS INIMA BRASIL (we, us or Company) may be required by law to provide to you certain written notices or disclosures. Described below are the terms and conditions for providing to you such notices and disclosures electronically through the DocuSign system. Please read the information below carefully and thoroughly, and if you can access this information electronically to your satisfaction and agree to this Electronic Record and Signature Disclosure (ERSD), please confirm your agreement by selecting the check-box next to 'I agree to use electronic records and signatures' before clicking 'CONTINUE' within the DocuSign system.

Getting paper copies

At any time, you may request from us a paper copy of any record provided or made available electronically to you by us. You will have the ability to download and print documents we send to you through the DocuSign system during and immediately after the signing session and, if you elect to create a DocuSign account, you may access the documents for a limited period of time (usually 30 days) after such documents are first sent to you. After such time, if you wish for us to send you paper copies of any such documents from our office to you, you will be charged a \$0.00 per-page fee. You may request delivery of such paper copies from us by following the procedure described below.

Withdrawing your consent

If you decide to receive notices and disclosures from us electronically, you may at any time change your mind and tell us that thereafter you want to receive required notices and disclosures only in paper format. How you must inform us of your decision to receive future notices and disclosure in paper format and withdraw your consent to receive notices and disclosures electronically is described below.

Consequences of changing your mind

If you elect to receive required notices and disclosures only in paper format, it will slow the speed at which we can complete certain steps in transactions with you and delivering services to you because we will need first to send the required notices or disclosures to you in paper format, and then wait until we receive back from you your acknowledgment of your receipt of such paper notices or disclosures. Further, you will no longer be able to use the DocuSign system to receive required notices and consents electronically from us or to sign electronically documents from us.

All notices and disclosures will be sent to you electronically

Unless you tell us otherwise in accordance with the procedures described herein, we will provide electronically to you through the DocuSign system all required notices, disclosures, authorizations, acknowledgements, and other documents that are required to be provided or made available to you during the course of our relationship with you. To reduce the chance of you inadvertently not receiving any notice or disclosure, we prefer to provide all of the required notices and disclosures to you by the same method and to the same address that you have given us. Thus, you can receive all the disclosures and notices electronically or in paper format through the paper mail delivery system. If you do not agree with this process, please let us know as described below. Please also see the paragraph immediately above that describes the consequences of your electing not to receive delivery of the notices and disclosures electronically from us.

How to contact GS INIMA BRASIL:

You may contact us to let us know of your changes as to how we may contact you electronically, to request paper copies of certain information from us, and to withdraw your prior consent to receive notices and disclosures electronically as follows:

To contact us by email send messages to: wilson@gsinima.com.br

To advise GS INIMA BRASIL of your new email address

To let us know of a change in your email address where we should send notices and disclosures electronically to you, you must send an email message to us at wilson@gsinima.com.br and in the body of such request you must state: your previous email address, your new email address. We do not require any other information from you to change your email address.

If you created a DocuSign account, you may update it with your new email address through your account preferences.

To request paper copies from GS INIMA BRASIL

To request delivery from us of paper copies of the notices and disclosures previously provided by us to you electronically, you must send us an email to wilson@gsinima.com.br and in the body of such request you must state your email address, full name, mailing address, and telephone number. We will bill you for any fees at that time, if any.

To withdraw your consent with GS INIMA BRASIL

To inform us that you no longer wish to receive future notices and disclosures in electronic format you may:

- i. decline to sign a document from within your signing session, and on the subsequent page, select the check-box indicating you wish to withdraw your consent, or you may;
- ii. send us an email to wilson@gsinima.com.br and in the body of such request you must state your email, full name, mailing address, and telephone number. We do not need any other information from you to withdraw consent.. The consequences of your withdrawing consent for online documents will be that transactions may take a longer time to process..

Required hardware and software

The minimum system requirements for using the DocuSign system may change over time. The current system requirements are found here: <https://support.docusign.com/guides/signer-guide-signing-system-requirements>.

Acknowledging your access and consent to receive and sign documents electronically

To confirm to us that you can access this information electronically, which will be similar to other electronic notices and disclosures that we will provide to you, please confirm that you have read this ERSD, and (i) that you are able to print on paper or electronically save this ERSD for your future reference and access; or (ii) that you are able to email this ERSD to an email address where you will be able to print on paper or save it for your future reference and access. Further, if you consent to receiving notices and disclosures exclusively in electronic format as described herein, then select the check-box next to ‘I agree to use electronic records and signatures’ before clicking ‘CONTINUE’ within the DocuSign system.

By selecting the check-box next to ‘I agree to use electronic records and signatures’, you confirm that:

- You can access and read this Electronic Record and Signature Disclosure; and
- You can print on paper this Electronic Record and Signature Disclosure, or save or send this Electronic Record and Disclosure to a location where you can print it, for future reference and access; and
- Until or unless you notify GS INIMA BRASIL as described above, you consent to receive exclusively through electronic means all notices, disclosures, authorizations, acknowledgements, and other documents that are required to be provided or made available to you by GS INIMA BRASIL during the course of your relationship with GS INIMA BRASIL.